



WEVER & DUCRÉ
LIGHTING

SOLID bijou 1.0

133864K3

Projekt

Typ

Notizen

Anzahl

Datum

ALLGEMEIN

Decke , Aufbau

Mattschwarz + Gold

RAL 9005^a

IP20

Innen

Output: 350 lm

CIE flux code: 99 100 100 100 100

LED

2700 K

CRI \geq 90

L80 / 50000 h

2 SDCM

OPTISCH

Ausstrahlwinkel 27°

ELEKTRISCH

Phasenschnitt dim

220 - 240 V

Gesamt Leistung 6.0 W

Klasse 1

ABMESSUNGEN

Durchmesser 60 mm

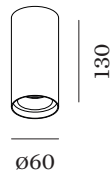
Höhe 130 mm

0.32 kg

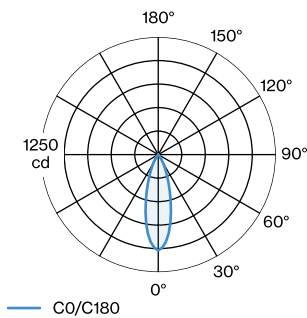
^a Color may deviate slightly due to production conditions.



Zylindrisches Deckenanbaudownlight aus Aluminiumdruckguss; Oberfläche Mattschwarz + Gold; nasslackiert; matt glatt; RAL 9005; mit COB (Chip on Board) Technologie für höchste Effizienz; Phasenschnitt dim; Lichtfarbe 2700 K; Binning initial MacAdam \leq 2 SDCM; CRI \geq 90; 220 - 240 V; Ausstrahlwinkel 27°; Schutzart IP20; SKI; inklusive Treiber; Lichtquelle durch autorisierte Fachleute austauschbar; Betriebsgerät durch Endverbraucher austauschbar;



LICHTVERTEILUNG





WEVER & DUCRÉ
LIGHTING

SOLID bijou 1.0

133864K3

KEGELDIAGRAMM

30°

h (m)	E0° (lx)	ø (m)
1	1020	0.54
2	260	1.07
3	110	1.61
4	60	2.15
5	40	2.68