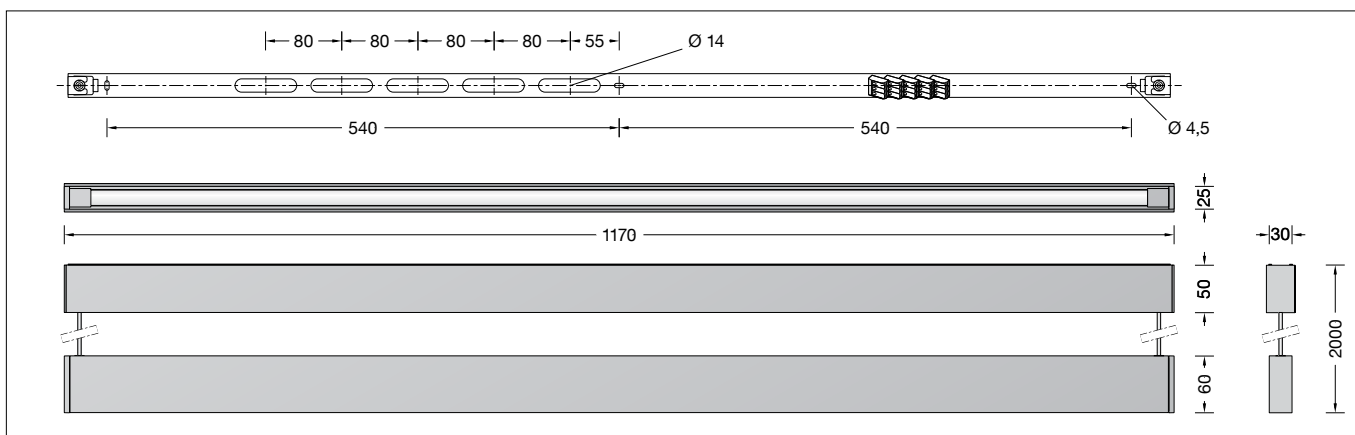


BEGA**51 265.1**

Pendelleuchte für die Verwendung im Innenbereich
 Pendant luminaire for indoor use
 Suspension pour utilisation à l'intérieur



Gebrauchsanweisung

Anwendung

Pendelleuchte · Innenleuchte mit Metallgehäuse und lichtstreuendem Diffusor für nach oben und unten gerichtetes, entblendetes Licht.
 Eine Leuchte mit gleichmäßiger Lichtstärkeverteilung zur linearen Beleuchtung im Innenbereich.

Instructions for use

Application

Pendant luminaire · Indoor luminaire with metal housing and diffuser for glare-free, shielded light directed upward and downward.
 A luminaire with uniform light distribution for linear indoor illumination.

Fiche d'utilisation

Utilisation

Suspension · Luminaire intérieur avec boîtier en métal et diffuseur pour un éclairage sans éblouissement dirigé vers le haut et le bas.
 Un luminaire avec répartition lumineuse uniforme pour l'éclairage linéaire en intérieur.

Produktbeschreibung

Leuchtgehäuse und Baldachin aus Metall,
 Oberfläche Farbe samtweiß
 Lichtstreuender Silikondiffusor
 3 Befestigungslänglöcher
 Breite 4,5 mm · Abstand 540 mm
 Montageplatte mit mehreren Öffnungen zur Leitungseinführung und zur Durchverdrahtung der Netzanschlussleitung
 2-teiliger Leitungsverbinder (Klemmteil und Schraubverschlusskappe) aus Kunststoff, für Koaxialleitungen mit Geflecht
 Mit innenliegender Druckfeder und mit Kontaktader
 Leitungspendel · Mantelleitung weiß 2 x 0,75[□]
 Gesamtlänge der Leuchte ca. 2000 mm
 Anschlussklemmen 2,5[□]
 Schutzleiteranschluss
 LED-Netzteil im Baldachin
 220-240 V \sim 0/50-60 Hz
 DC 176-264 V
 DALI-steuerbar
 Anzahl der DALI-Adressen: 2
 Zwischen Netz- und Steuerleitungen ist eine Basisisolierung vorhanden
 BEGA Thermal Control[®]
 Temporäre thermische Regulierung der Leuchtenleistung zum Schutz temperatur-empfindlicher Bauteile, ohne die Leuchte abzuschalten
 Schutzklasse I
CE – Konformitätszeichen
 Dieses Produkt enthält Lichtquellen der Energieeffizienzklasse(n) D
 Gewicht: 4,2 kg

Product description

Luminaire housing and canopy made of metal,
 finish Colour velvet white
 Silicone light diffuser
 3 elongated fixing holes
 Width 4.5 mm · 540 mm spacing
 Mounting plate with several openings for cable entry and through-wiring for mains cable
 Synthetic 2-piece line connector (clamp part with screw cap) for braided coaxial cables
 With internal pressure spring and contact wire
 Cable pendant · Sheath cable white 2 x 0,75[□]
 Overall length of luminaire approx. 2000 mm
 Connecting terminals 2,5[□]
 Earth conductor connection
 LED power supply unit inside canopy
 220-240 V \sim 0/50-60 Hz
 DC 176-264 V
 DALI-controllable
 Number of DALI addresses: 2
 A basic isolation exists between power cable and control line
 BEGA Thermal Control[®]
 Temporary thermal regulation to protect temperature-sensitive components without switching off the luminaire
 Safety class I
CE – Conformity mark
 This product contains light sources of energy efficiency class(es) D
 Weight: 4.2 kg

Description du produit

Corps du luminaire et cache-piton en métal,
 finition Couleur blanc satiné
 Diffuseur en silicone
 3 trous oblongs de fixation
 largeur 4,5 mm · entraxe 540 mm
 Platine de montage avec plusieurs ouvertures pour entrée de câble et pour branchement en dérivation câble de raccordement
 Connecteur en 2 parties (pièce de serrage et capuchon fileté) en matière synthétique, pour câbles coaxiaux avec maillage
 Avec ressort de pression intérieur et fil de contact
 Câble de suspension · Gaine du câble blanche 2 x 0,75[□]
 Longueur totale du luminaire d'environ 2000 mm
 Bornier 2,5[□]
 Raccordement de mise à la terre
 Boîtier d'alimentation LED dans cache-piton
 220-240 V \sim 0/50-60 Hz
 DC 176-264 V
 pour pilotage DALI
 Nombre d'adresses DALI : 2
 Une isolation existe d'origine entre le réseau et les câbles de commande
 BEGA Thermal Control[®]
 Régulation thermique temporaire de la puissance des luminaires pour protéger les composants sensibles à la température, sans pour autant éteindre les luminaires
 Classe de protection I
CE – Sigle de conformité
 Ce produit contient des sources lumineuses de classe d'efficacité énergétique D
 Poids: 4,2 kg

Sicherheit

Für die Installation und für den Betrieb dieser Leuchte sind die nationalen Sicherheitsvorschriften zu beachten. Die Montage und Inbetriebnahme darf nur durch eine Elektrofachkraft erfolgen. Der Hersteller übernimmt keine Haftung für Schäden, die durch unsachgemäßen Einsatz oder Montage entstehen. Werden nachträglich Änderungen an der Leuchte vorgenommen, so gilt derjenige als Hersteller, der diese Änderungen vornimmt.

Safety

The installation and operation of this luminaire are subject to national safety regulations. Installation and commissioning may only be carried out by a qualified electrician. The manufacturer accepts no liability for damage caused by improper use or installation. If subsequent modifications are made to the luminaire, the person responsible for these modifications shall be considered the manufacturer.

Sécurité

Pour l'installation et l'utilisation de ce luminaire, respecter les normes de sécurité nationales. L'installation et la mise en service ne doivent être effectuées que par un électricien agréé. Le fabricant décline toute responsabilité pour tout dommage résultant d'une mise en œuvre ou d'une installation inappropriée du produit. Si des modifications sont apportées ultérieurement au luminaire, l'intervenant sera considéré comme étant le fabricant.

Überspannungsschutz

Die in der Leuchte verbauten elektronischen Komponenten sind nach DIN EN 61547 gegen Überspannung geschützt. Um einen zusätzlichen Schutz z. B. vor Transienten etc. zu erreichen, empfehlen wir separate Überspannungsschutzkomponenten. Sie finden diese auf unserer Website unter www.bega.com.

Overvoltage protection

The electronic components installed in the luminaire are protected against overvoltage in accordance with DIN EN 61547. To achieve an additional protection against e.g. transients, etc. we recommend separate overvoltage protection components. You can find them on our website at www.bega.com.

Protection contre les surtensions

Les composants électroniques installés dans le luminaire sont protégés contre la surtension conformément à la norme DIN EN 61547. Pour obtenir une protection supplémentaire contre la surtension, les tensions transitoires etc., nous proposons des composants de protection séparés. Vous les trouverez sur notre site web www.bega.com.

Leuchtmittel

Modul-Anschlussleistung	42,4 W
Leuchten-Anschlussleistung	49 W
Bemessungstemperatur	$t_a = 25\text{ °C}$
Umgebungstemperatur	$t_{a\text{ max}} = 65\text{ °C}$

Lamp

Module connected wattage	42.4 W
Luminaire connected wattage	49 W
Rated temperature	$t_a = 25\text{ °C}$
Ambient temperature	$t_{a\text{ max}} = 65\text{ °C}$

Lampe

Puissance raccordée du module	42,4 W
Puissance raccordée du luminaire	49 W
Température de référence	$t_a = 25\text{ °C}$
Température d'ambiance	$t_{a\text{ max}} = 65\text{ °C}$

51 265.1 K3

Modul-Bezeichnung	LED-1320/930
Farbtemperatur	3000 K
Farbwiedergabeindex	CRI > 90
Modul-Lichtstrom	6600 lm
Leuchten-Lichtstrom	2840 lm
Leuchten-Lichtausbeute	58 lm/W

51 265.1 K3

Module designation	LED-1320/930
Colour temperature	3000 K
Colour rendering index	CRI > 90
Module luminous flux	6600 lm
Luminaire luminous flux	2840 lm
Luminaire luminous efficiency	58 lm/W

51 265.1 K3

Désignation du module	LED-1320/930
Température de couleur	3000 K
Indice de rendu des couleurs	CRI > 90
Flux lumineux du module	6600 lm
Flux lumineux du luminaire	2840 lm
Rendement lum. d'un luminaire	58 lm/W

Vor der Montage zu beachten:

Um eine korrekte Montage und Installation der Leuchte zu gewährleisten, ist es unbedingt erforderlich, dass die Montageplatte auf eine **ebene Deckenfläche** montiert wird. Für die Befestigung der Leuchte ist auf ausreichende Tragfähigkeit der Deckenfläche zu achten.

Das mitgelieferte Befestigungsmaterial ist auf die Eignung für den jeweiligen Montagegrund zu überprüfen. Falls erforderlich, durch geeignetes Befestigungsmaterial ersetzen. Bitte prüfen Sie nach der Montage die sichere Befestigung der Leuchte.

WICHTIG: Die Pendelleuchte darf nur in waagerechter Brennlage montiert werden.

Prior to installation, please note:

To ensure correct mounting and installation of the luminaire, the mounting plate must be installed on an **even ceiling surface**.

When mounting the luminaires, it must be ensured that the ceiling surface has sufficient load-bearing capacity.

The fixing material provided must be checked for compatibility with the specific mounting surface. If necessary, replace with suitable fixing material.

Please check the secure mounting of the luminaires after installation.

IMPORTANT: The pendant luminaire must only be mounted in a horizontal burning position.

À noter avant l'installation :

Pour garantir un montage et une installation corrects du luminaire, il est impératif de monter la platine de montage sur une **surface de plafond plane**.

Il convient de vérifier que la capacité de charge du plafond est suffisante pour la fixation du luminaire.

Il faut contrôler le matériel de fixation fourni pour s'assurer qu'il convient à la surface de montage correspondante. Le cas échéant, remplacer par un matériel de fixation approprié. Une fois l'installation terminée, veuillez vérifier que le luminaire est solidement fixé.

IMPORTANT : La suspension ne doit être monté qu'en position horizontale.

Montage

LEDs sind hochwertige elektronische Bauteile! Bitte vermeiden Sie während der Montage oder des Auswechslens eine direkte Berührung der LED-Lichtaustrittsfläche mit den Händen. Baldachin und Leuchte aus der Verpackung nehmen und auf einer weichen Unterlage ablegen. Baldachin entgegen der Magnetwirkung nach unten von der Montageplatte abziehen. Schutzleiterverbindung zwischen Baldachin und Montageplatte lösen (Steckkontakt). Sicherungsstahlseil mit Karabinerhaken beidseitig aus der Montageplatte aushängen. Adern (rot / schwarz) der Leuchtenleitungen beidseitig aus den Klemmen der Netzteile im Bereich der Magnete lösen. Zugentlaster beidseitig aus den Aussparungen der Aufhänger ausklipsen.

Netzanschlussleitung durch Montageplatte führen.

Montageplatte mit beiliegendem oder anderem geeigneten Befestigungsmaterial an der Decke montieren.

Dabei unbedingt beiliegende Dichtungen verwenden.

Netzanschlussleitung nach Erfordernis kürzen und max. 80 mm abmanteln.

Elektrischen Anschluss an Klemmen vornehmen.

Dabei auf richtige Belegung der Anschlussleitung achten.

Schutzleiterverbindung an der grün-gelben Ader (⊕) herstellen. Anschluss der Phase an der braunen Ader (L), Neutraleiter an der blauen Ader (N).

Zur digitalen Ansteuerung sind die beiden mit DA, DA gekennzeichneten Klemmen zu verwenden.

Bei Nichtbelegung dieser Klemmen wird die Leuchte mit voller Lichtleistung betrieben.

Pendelleuchte an den Leuchtenleitungen aufnehmen und beide Zugentlaster in die Aussparungen der Leuchtaufhänger einklipsen.

Installation

LED are high-quality electronic components! Please avoid touching the light output opening of the LED directly during installation or relamping.

Remove the canopy and luminaire from the packaging and position them on a soft surface. Detach the canopy downwards from the mounting plate against the magnetic resistance.

Disconnect the earth conductor connection between the canopy and the mounting plate (plug contact).

Unclip the snap hooks on both sides of the mounting plate.

Disconnect the wires (red / black) of the luminaire cables from the power supply unit terminals near the magnets on both sides.

Unclip the strain relievers from the hanger eyelets on both sides.

Lead the power connecting cable through the mounting plate.

Attach the mounting plate to the ceiling using the fastening material supplied or other suitable fixing material.

Make sure to use the gaskets supplied.

Shorten mains supply cable as required and dismantle max. 80 mm.

Make the electrical connection to the terminals. Please ensure correct wire assignment for the connecting cable.

Connect the earth conductor to the green-yellow wire (⊕). Connect the live conductor to the brown wire (L) and the neutral conductor to the blue wire (N).

Use the terminals marked DA, DA for digital control.

If these terminals are not used, the luminaire will operate at full light output.

Lift the pendant luminaire by the luminaire cables and clip both strain relievers into the eyelets on the luminaire hanger.

Installation

Les LED sont des composants électroniques de haute précision. Éviter de toucher la surface de diffusion des LED avec les doigts lorsque vous l'installez ou la remplacez.

Retirer le cache-piton et le luminaire de l'emballage et les poser sur une surface souple. Désaimanter le cache-piton de la platine de montage vers le bas, à l'encontre de l'effet magnétique.

Détacher la mise à la terre entre le cache-piton et la platine de fixation (connexion enfichable). Décrocher les mousquetons des deux côtés de la platine de montage.

Débrancher les fils (rouge / noir) des câbles des luminaires de chaque côté des borniers des blocs d'alimentation au niveau des aimants.

Déclipser les décharges de tension des deux côtés des évidements des attaches.

Faire passer le câble de raccordement au réseau à travers la platine de montage.

Installer la platine de montage au plafond à l'aide du matériel fourni ou de tout autre matériel adapté.

Pour ce faire, utiliser impérativement les joints fournis.

Raccourcir le câble d'alimentation selon le besoin et le dénuder de max. 80 mm.

Procéder au raccordement électrique aux borniers.

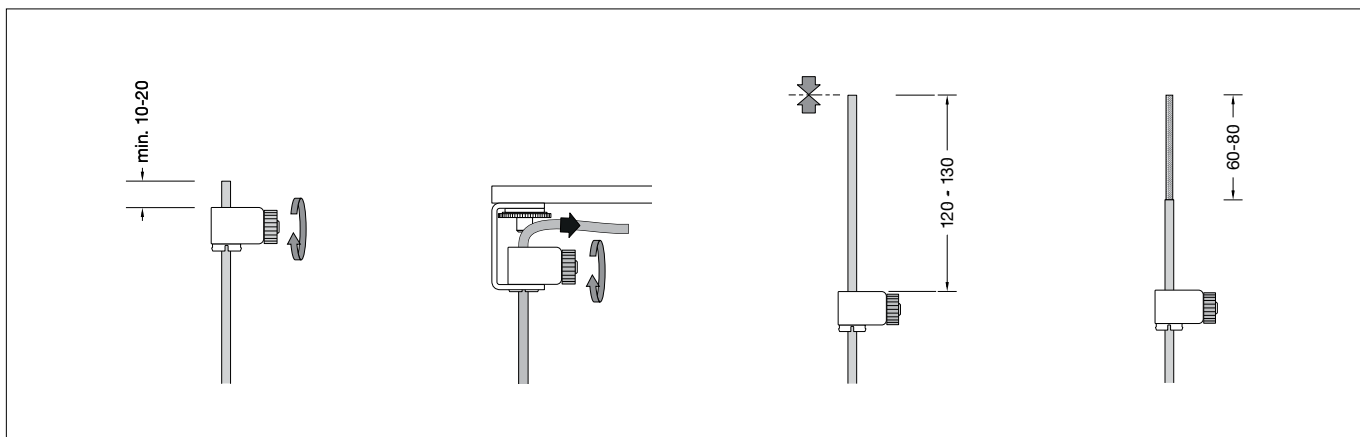
Veiller au bon adressage du câble de raccordement.

Procéder à la mise à la terre au niveau du fil jaune-vert (⊕). Raccordement de la phase au fil marron (L), du neutre au fil bleu (N).

Pour la commande numérique, utiliser les deux borniers joints marqués DA, DA.

Si ce bornier n'est pas raccordé, le luminaire fonctionne à puissance lumineuse maximale.

Tenir la suspension par les câbles du luminaire et clipser les deux décharges de traction dans les évidements des attaches.



Kürzen des Leitungspendels

WICHTIG: Pendelleuchte während der Einstellung der gewünschten Abhängöhe unbedingt festhalten!

Zur Feineinstellung der Abhänghöhe, Rändelmutter lösen, Leitungslänge justieren und Rändelmutter wieder festdrehen.

Nach Feineinstellung der Abhänghöhe, Leuchtaufhänger aus Montageplatte aushängen und Pendelleuchte vorsichtig ablegen.

Zugentlaster wieder aus dem Leuchtaufhänger ausklipsen.

Überschüssige Leuchtenleitung soweit kürzen, dass oberhalb des Zugentlasters ein Überstand von 120-130 mm verbleibt.

Leuchtenleitung am oberen Ende 60 mm bis max. 80 mm abmanteln.

Trimming the cable pendant

IMPORTANT: Ensure the pendant luminaire is held firmly in place when setting the desired suspension height!

To fine tune the suspension height, loosen the knurled nut, adjust the cable length and tighten the knurled nut again.

Once the correct suspension height is adjusted, unhook the luminaire hanger from the mounting plate and carefully place the pendant luminaire onto a safe surface.

Remove the strain reliever from the luminaire hanger.

Shorten the excess luminaire cable so that a projection of 120-130 mm remains above the strain reliever.

Strip 60 mm to max. 80 mm of the insulation from the luminaire cable at the top end.

Raccourcissement du câble de suspension

IMPORTANT : Bien tenir le luminaire fermement pendant le réglage de la hauteur souhaitée de la suspension !

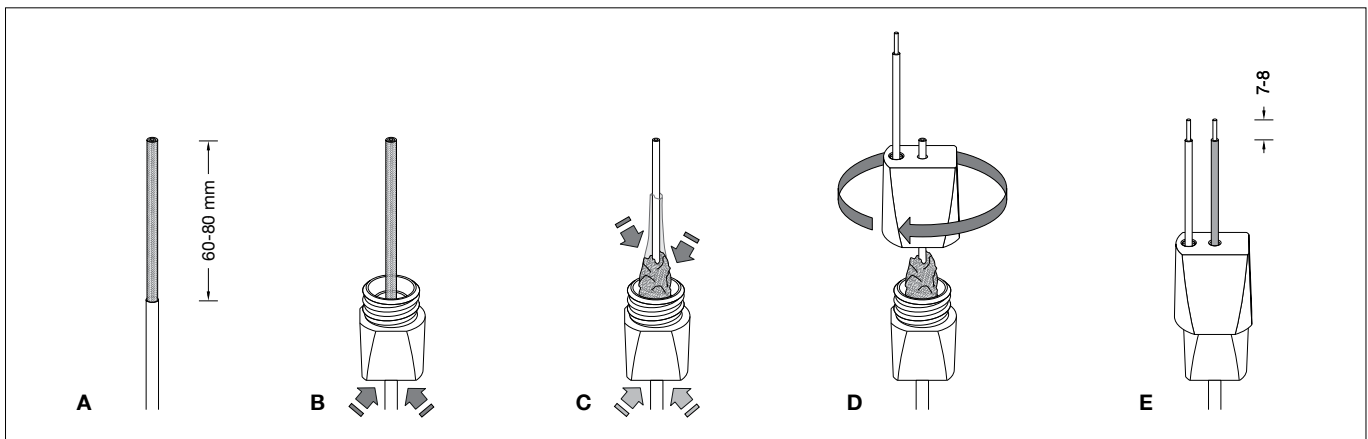
Pour un réglage précis de la hauteur de suspension, desserrer l'écrou moleté, ajuster la longueur de câble et resserrer l'écrou moleté.

Après le réglage précis de la hauteur de suspension, décrocher l'attache du luminaire de la platine de montage et déposer la suspension avec précaution.

Déclipser de nouveau la décharge de traction de l'attache du luminaire.

Raccourcir le câble du luminaire excédentaire de manière à ce qu'il reste une longueur de 120-130 mm au-dessus de la décharge de traction.

Dénuder l'extrémité supérieure du câble du luminaire de 60 mm à 80 mm maximum.



Montage Koaxial-Leitungsverbinder

Leitungsverbinder auseinanderschrauben.
Abgemantelte Leitung (A) bis Anschlag in das Verbinderteil (Klemmteil) einführen (B).
Leuchtenleitung unterhalb des Verbinderteils festhalten.

Koaxialgeflecht des abgemantelten Bereichs mit zwei Fingern der anderen Hand unmittelbar oberhalb des Verbindergewindes schrittweise und vorsichtig zusammenschieben bis die schwarze Ader freigelegt ist.

Achten Sie darauf, dass das zusammengesobene Koaxialgeflecht in die Vertiefung des Verbinderteils eingeführt ist – siehe Skizze (C).

Schwarze Ader durch das zentrale Loch der Schraubverschlusskappe führen.

Darauf achten, dass dabei die rote Ader mit innenliegender Druckfeder richtig in der Kappe positioniert ist. Verschlusskappe (Verbinderoberteil) durch Rechtsdrehung mit dem Klemmteil (Verbinderunterteil) bis Anschlag verschrauben (D).
Schwarze Ader 7-8 mm absetzen (E).

Installing the coaxial cable connector

Unscrew the line connector.
Guide the stripped cable end (A) into the lower part of the connector (clamp part) (B) until it stops.

Hold the luminaire cable below the lower part of the connector.

Carefully push together the coaxial mesh of the stripped section with two fingers of your other hand bit by bit directly above the connector thread, until the black wire is laid bare.

Make sure that the coaxial mesh is inserted into the recess on the lower part of the connector – see diagram (C).

Guide the black wire through the opening in the middle of the screw cap.

Make sure that the red wire is correctly positioned in the cap with the internal pressure spring. Screw the closing cap (top part of the connector) in clock-wise direction onto the clamp part (lower part of the connector) until it stops (D).
Strip back 7-8 mm of the black wire (E).

Installation du connecteur coaxial

Démonter le connecteur.
Insérer le câble dénudé (A) dans la partie inférieure du connecteur (pièce de serrage) jusqu'à la butée (B).

Bien tenir le câble du luminaire sous la partie inférieure du connecteur.

Faire glisser peu à peu et avec précaution le maillage coaxial de la partie dénudée avec deux doigts de l'autre main directement au-dessus du filetage du connecteur jusqu'à ce que le fil noir soit libre.

Vérifier que le maillage coaxial rétracté soit introduit dans le renforcement de la partie inférieure du connecteur. Voir schéma (C).

Insérer le fil noir à travers le trou central du capuchon fileté.

Veiller à ce que le fil rouge avec ressort de pression intérieur soit correctement positionné dans le capuchon. Visser le capuchon de fermeture (partie supérieure du connecteur) en le tournant vers la droite avec la pièce de serrage (partie inférieure du connecteur) jusqu'à la butée (D).
Dénuder le fil noir de 7-8 mm (E).

Pendelleuchte an den Leuchtenleitungen aufnehmen und Zugentlaster in die Aussparungen der Leuchtaufhänger einklipsen.

Schutzleiterverbindung zwischen Leuchtaufhänger und Montageplatte (Steckverbindung) herstellen.

Anschlussader **rot** auf „+“ und Anschlussader **schwarz** auf „-“ auf den gekennzeichneten Klemmen anschließen.

Baldachin an den Leuchtenleitungen gleichmäßig nach oben führen und Sicherheitsstahlseil mit Karabinerhaken beidseitig in die Bohrung der Montageplatte einhaken.

HINWEIS: Mittels zweier Rändelmuttern über den Zugentlastern der Leuchtenleitungen lässt sich eine zusätzliche Feineinstellung der waagerechten Ausrichtung der Pendelleuchte vornehmen.

Durch Links-/ Rechtsdrehung der Rändelmuttern ist jeweils eine Höhenverstellung von maximal 5 mm ($\pm 2,5$ mm) möglich.

Schutzleiterverbindung zwischen Baldachin und Montageplatte herstellen (Steckkontakt).

WICHTIG: Darauf achten, dass bei der Montage des Baldachins keine Leuchtenadern eingeklemmt werden.

Baldachin an die Decke führen bis die Magnete der Montageplatte den Baldachin in Endstellung fixieren.

Lift the pendant luminaire by the luminaire cables and clip the strain relievers into the recesses on the luminaire hangers.

Establish the earth conductor connection between the luminaire hanger and the mounting plate (plug connector).

Make connection **red** wire to „+“ and connection **black** wire to „-“ to the marked terminals.

Guide the canopy evenly upward along the luminaire cables and hook the safety steel wire into the mounting plate on both sides using the snap hooks.

NOTE: Using two knurled nuts over the strain relievers of the luminaire cables, an additional fine adjustment can be carried out on the horizontal orientation of the pendant luminaire. By turning the knurled nuts to the left/right, a maximum height adjustment of 5 mm ($\pm 2,5$ mm) is possible in either direction. Establish the earth conductor connection between the canopy and the mounting plate (plug contact).

IMPORTANT: Make sure that none of the luminaire wires are pinched in when installing the canopy.

Guide the canopy all the way to the ceiling until the magnets on the mounting plate secure it in its final position.

Tenir le luminaire par les câbles de suspension et clipser les décharges de traction dans l'évidements de l'attaches du luminaire.

Procéder à la mise à la terre entre l'attache du luminaire et la platine de montage pour fixation (connecteur à fiche).

Procéder au raccordement des conducteurs au bloc d'alimentation, fil **rouge** à «+» et fil **noir** à «-» aux borniers marqués.

Faire monter le cache-piton de façon régulière le long des câbles du luminaire et accrocher le câble d'acier de sécurité avec un mousqueton de chaque côté dans le trou de la platine de montage.

REMARQUE : À l'aide des deux écrous moletés placés sur les décharges de traction des câbles de luminaires, il est possible d'effectuer un réglage précis supplémentaire de l'orientation à l'horizontale de la suspension. En tournant les écrous moletés vers la gauche / la droite, il est possible d'ajuster la hauteur à un maximum de 5 mm ($\pm 2,5$ mm).

Procéder à la mise à la terre entre le cache-piton et la platine de montage (connexion à fiche).

IMPORTANT : Lors de l'installation du cache-piton, veiller à ne pas pincer les fils du luminaire.

Faire glisser le cache-piton vers le plafond jusqu'à ce que les aimants de la platine de montage fixent le cache-piton en position finale.

Austausch des LED-Moduls

Die Bezeichnung des LED-Moduls ist auf einem Etikett in der Leuchte vermerkt.
BEGA Ersatzmodule entsprechen in Lichtfarbe und Lichtleistung den ursprünglich verbauten Modulen. Der Austausch kann mit handelsüblichem Werkzeug durch qualifizierte Personen erfolgen.
Anlage spannungsfrei schalten und Leuchte öffnen.
Bitte beachten Sie die Montageanleitung des LED-Moduls.
Eine defekte Leuchtenabdeckung muss ersetzt werden.
Leuchte schließen.

Replacing the LED module

The designation of the LED module is noted on a label in the luminaire.
The light colour and light output of BEGA replacement modules correspond to those of the modules originally fitted. The module can be replaced by qualified persons using standard tools.
Disconnect the system and open the luminaire. Please follow the installation instructions for the LED module.
Defective luminaire cover must be replaced. Close the luminaire.

Remplacement du module LED

La désignation du module LED est inscrite sur une étiquette apposée sur le luminaire. Les modules de rechange BEGA correspondent aux modules d'origine en termes de couleur de lumière et de flux lumineux. Le module LED peut être remplacé par une personne qualifiée à l'aide d'outils disponibles dans le commerce. Travailler hors tension et ouvrir le luminaire. Respecter la fiche d'utilisation du module LED. Une vasque défectueuse doit être remplacé. Fermer le luminaire.

Ersatzteile

LED-Netzteil	DEV-0388/700i
LED-Modul 3000K	LED-1320/930
Zugentlastung	75 004 118
Leitungsverbinder	75 004 119

Spare parts

LED power supply unit	DEV-0388/700i
LED module 3000 K	LED-1320/930
Strain relief	75 004 118
Cable connector	75 004 119

Pièces de rechange

Bloc d'alimentation LED	DEV-0388/700i
Module LED 3000 K	LED-1320/930
Décharge de traction	75 004 118
Connecteur	75 004 119