



WEVER & DUCRÉ
LIGHTING

ODREY WALL 2.4

387520BGO

Projekt

Typ

Notizen

Anzahl

Datum

ERROR

Wand, Aufbau

Mattschwarz + Gold

IP20

Innen

Indirekt 385^a bis 405^b lm

Direkt 385^a bis 405^b lm

Gesamt 770^a bis 810^b lm

CIE flux code: 94 98 100 50 84

LED

Lampe PAR16

Buchse GU10

max. per socket 12.0 W

CRI ≥ 90

ELEKTRISCH

100 - 240 V

LED Einsatz 13.0 W

Klasse 1

ERROR

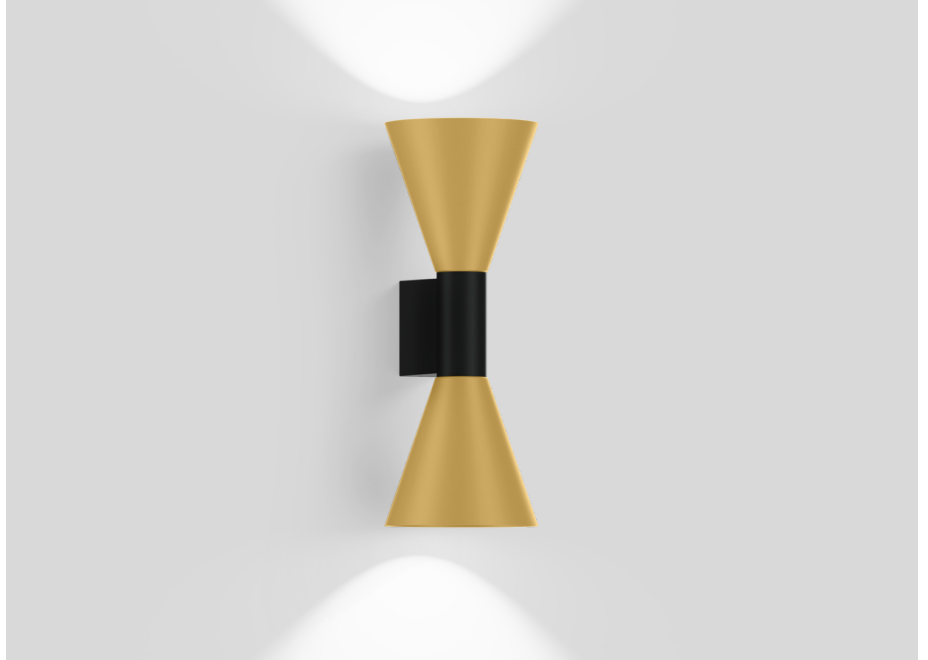
Durchmesser 124 mm

Höhe 324 mm

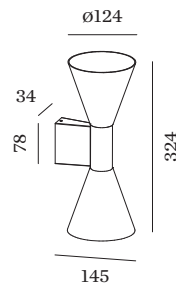
0.5 kg

^a PAR16 LAMP 2700K CRI90

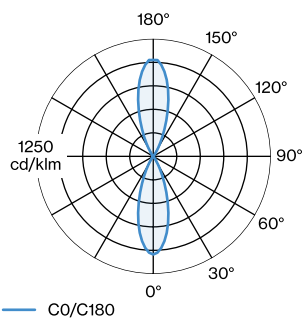
^b PAR16 LAMP 3000K CRI90



Wandanbauleuchte aus Aluminiumdruckguss; Oberfläche Mattschwarz + Gold nasslackiert; matte Oberflächenstruktur; Lichtabstrahlung nach oben und unten; Lampensockel GU10; Lampentyp PAR16; max. 12W; 100 - 240 V; Schutzart IP20; PCI; Leuchtmittel nicht inbegriffen;



LICHTVERTEILUNG





WEVER & DUCRÉ
LIGHTING

ODREY WALL 2.4

387520BG0

LEUCHTMITTEL

PAR16 LED Lampe

| TYP | FARBE | Ø · H (MM) | ORDERCODE |
|------------------------|---------|------------|-----------------|
| 2700K >90 CRI GU10 | Schwarz | Ø50-60 | 9 0 1 2 2 8 B 3 |
| 3000K >90 CRI GU10 | Schwarz | Ø50-60 | 9 0 1 2 2 8 B 5 |
| 2700K >90 CRI GU10 | Weiß | Ø50-60 | 9 0 1 2 2 8 W 3 |
| 3000K >90 CRI GU10 | Weiß | Ø50-60 | 9 0 1 2 2 8 W 5 |
| 2700K >80 CRI GU10 | Silber | Ø50-60 | 9 0 5 2 2 7 S 2 |
| 3000K >80 CRI GU10 | Silber | Ø50-60 | 9 0 5 2 2 7 S 4 |