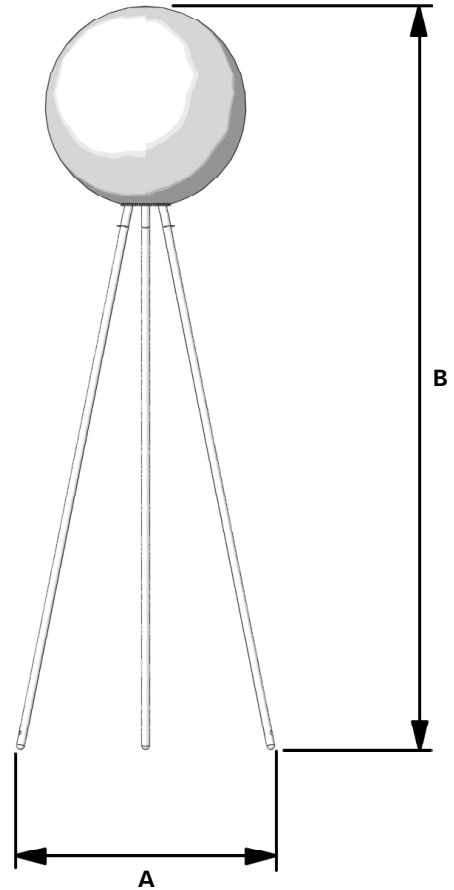
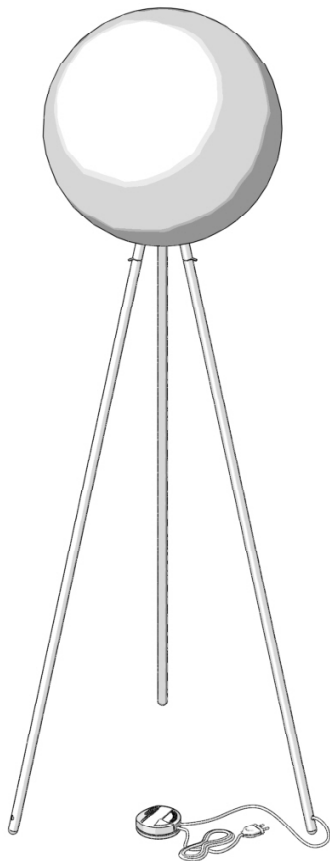


Daniela Puppa, 1992



CODICE Code/Code Kode/Código	TENSIONE Voltage/Tension Spannung/Tensión	LAMPADINA Bulb/Ampoule Glühbirne/Bombilla	CARATTERISTICHE Features/Caractéristiques Merkmale/Características	DIMENSIONI in cm Dimensions in cm/Dimensions en cm Abmessungen in cm/Dimensiones en cm
2891.../...	240V	1x205W max E27 (HA)	☐ IP20 ▽	A: 65 - B: 180



Conforme alla norma di riferimento EN60598-1 e EN60598-2-4 e alle Direttive vigenti Bassa Tensione 2006/95.
In compliance with EN60598-1 and EN60598-2-4 and with current Low Voltage Directives 2006/95.
Conforme à la norme de référence EN60598-1 et EN60598-2-4 et aux Directives Basse Tension 2006/95 en vigueur.
Der Norm EN60598-1 und EN60598-2-4 und den geltenden Niederspannungsrichtlinien 2006/95 entsprechend.
Conforme a la norma EN60598-1 y EN60598-2-4 y a las directivas de Baja Tensión 2006/95 vigentes.



Applicabile su superfici normalmente infiammabili.
Can be applied to normally inflammable surfaces.
Installable sur des surfaces normalement inflammables.
Auf normalerweise entzündbaren Oberflächen montierbar.
Aplicable sobre superficies normalmente inflamables.

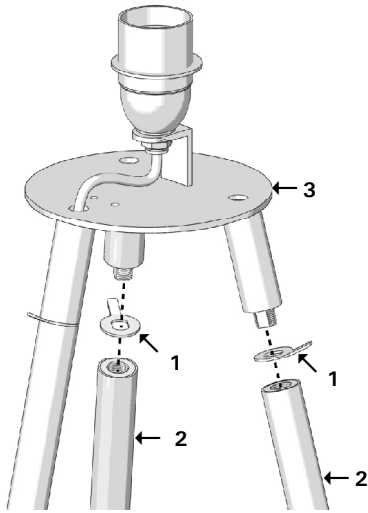


Prima di ogni operazione sull'apparecchio, disinserire la tensione di rete.
Before any operation on the fixture, please disconnect the power supply.
Avant toute opération sur l'appareil déconnecter la tension de réseau.
Vor jeder Montage oder Instandsetzung des Geräts den Strom ausschalten.
Antes de efectuar cualquier operación sobre el aparato, desconectar la tensión de red.



In caso di danneggiamento del cavo di alimentazione, per la sostituzione contattare un rivenditore FontanaArte o personale qualificato.
In case of damage to the feeding cable, please contact a FontanaArte dealer or qualified personnel for replacement.
En cas d'endommagement du câble d'alimentation, pour le remplacement il faut contacter un revendeur FontanaArte ou un personnel compétent.
Im Fall von Beschädigung des elektrischen Kabels, bitte Kontakt mit einem FontanaArte Händler oder mit einem qualifizierten Handwerker aufnehmen.
Si el cable de alimentación estuviera dañado, contactar a un vendedor de FontanaArte o a personal cualificado para sustituirlo.

FontanaArte si riserva di apportare tutte le modifiche necessarie al miglioramento del presente prodotto in qualsiasi momento e senza preavviso.
FontanaArte reserves the right to introduce all changes required for the improvement of the present product at any time and without prior notice.
FontanaArte se réserve d'apporter à n'importe quel moment et sans préavis toute modification nécessaire pour l'amélioration du produit.
FontanaArte kann jederzeit und ohne Vorankündigung die technischen und die strukturellen Merkmale verändern, um ihre Produkte zu verbessern.
FontanaArte se reserva el derecho de efectuar las modificaciones que considera puedan mejorar este producto en cualquier momento y sin aviso previo.



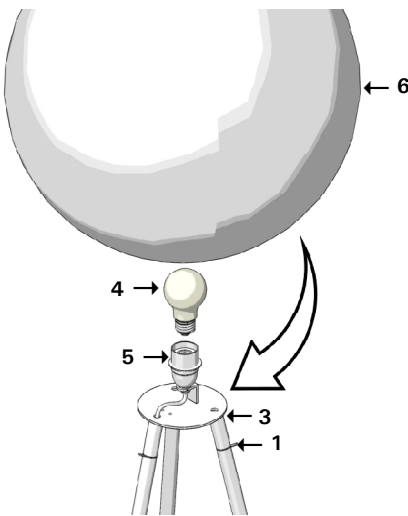
Posizionare gli anelli (1) facendo attenzione che le rispettive linguette siano rivolte verso l'alto e verso l'esterno della struttura. Avvitare, quindi, le gambe (2) sul corpo lampada (3).

Place rings (1) being careful that their tongues are directed upwards and outwards with respect to the structure. Then screw legs (2) on lamp body (3).

Positionner les anneaux (1) en faisant attention que les languettes relatives soient dirigées vers le haut et vers l'extérieur de la structure. Visser, ensuite, les pieds (2) sur le corps de la lampe (3).

Die Ringe (1) so positionieren, dass die entsprechenden Federn nach oben und nach der Außenseite der Struktur gerichtet sind. Danach die Beine (2) auf den Lampenkörper (3) schrauben.

Colocar los anillos (1) verificando que las lengüetas correspondientes estén dirigidas hacia arriba y hacia el exterior de la estructura. Sucesivamente atornillar las patas (2) en el cuerpo lámpara (3).



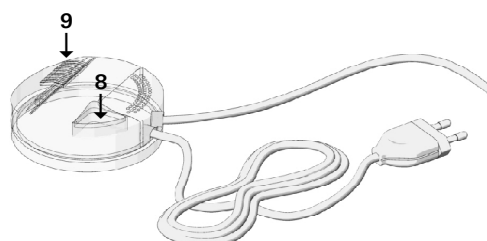
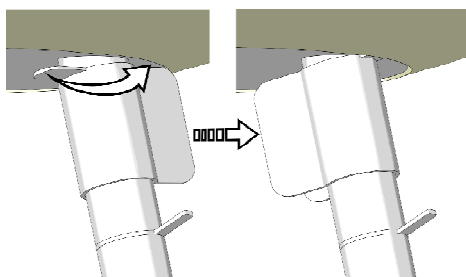
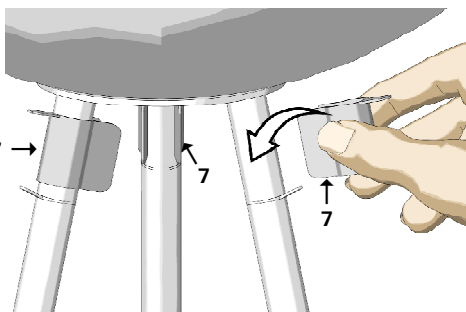
Inserire la lampadina (4) nel portalampada (5) facendo attenzione a non toccarla a mani nude. Calzare il diffusore (6) sul corpo lampada (3) facendo attenzione che appoggi in modo sicuro sugli anelli (1). Una volta posizionato il diffusore (6), calzare le tre mollette (7) sulle tre gambe tra l'anello di appoggio diffusore (1) e il corpo lampada (3). Quindi ruotare le mollette (7) in modo che la linguetta posta nella parte anteriore spinga il diffusore verso il basso.

Insert bulb (4) into lamp holder (5) being careful not to touch it with bare hands. Put diffuser (6) on lamp body (3) making sure that it rests on rings (1) securely. Once diffuser (6) has been placed, position the three clips (7) on the three legs between the diffuser resting ring (1) and the lamp body (3). Then rotate the clips (7) so that the tongue in the upper part pushes the diffuser downwards.

Insérer l'ampoule (4) dans la douille (5) en faisant attention à ne pas la toucher avec les mains nues. Placer le diffuseur (6) sur le corps de la lampe (3) en faisant attention qu'il appuie sur les anneaux (1) de façon sûre. Une fois le diffuseur (6) positionné, placer les trois ressorts (7) sur les trois pieds entre l'anneau d'appui diffuseur (1) et le corps de la lampe (3). Ensuite, tourner les ressorts (7) de façon que la languette placée dans la partie antérieure pousse le diffuseur vers le bas.

Die Glühbirne (4) in die Lampenfassung (5) stecken, ohne sie mit baren Händen zu berühren. Den Diffusor (6) auf den Lampenkörper (3) so positionieren, dass er sicher auf den Ringen (1) steht. Nachdem der Diffusor (6) positioniert wird, die drei Klammern (7) auf die drei Beine zwischen dem Ring für die Diffusorauflage (1) und dem Lampenkörper (3) positionieren. Dann die Klammern (7) so drehen, dass die Feder, die in dem unteren Teil positioniert ist, den Diffusor nach unten drückt.

Introducir la bombilla (4) en el portalámpara (5) teniendo cuidado con no tocarla con las manos desnudas. Montar el difusor (6) en el cuerpo lámpara (3) verificando que apoye firmemente en los anillos (1). Una vez colocado el difusor (6), montar los tres muelles (7) en las tres patas entre el anillo de soporte del difusor (1) y el cuerpo lámpara (3). Sucesivamente, girar los muelles (7) para que la lengüeta colocada en la parte anterior empuje el difusor hacia abajo.



Accendere e spegnere l'apparecchio mediante l'interruttore (8), regolare l'intensità luminosa tramite il dimmer (9).

Turn the fixture on and off by means of switch (8), adjust its light intensity by means of dimmer (9).

Allumer et éteindre l'appareil à l'aide de l'interrupteur (8), régler l'intensité lumineuse à l'aide du gradateur de lumière (9).

Das Gerät über den Schalter (8) ein- und ausschalten; die Lichtstärke über den Dimmer (9) einstellen.

Encender y apagar el equipo mediante el interruptor (8), ajustar la intensidad luminosa mediante el dispositivo regulador de luz (9).