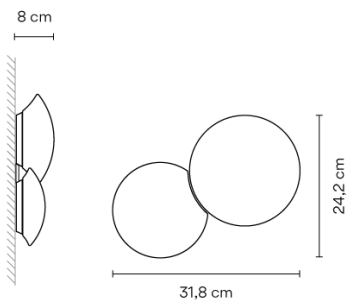
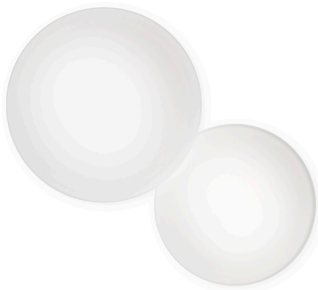


5427

Design von Jordi Vilardell


Deckenleuchte nach dem Design von Jordi Vilardell. Die Verwendung von qualitativ hochwertigem dreischichtigem Opalglas und eingespritztem Aluminium verleihen dem Produkt sein perfektes Finish. Die Leuchte spendet warmes, blend- und schattenfreies Licht. LED version.

Modellblatt






Farbe	 03 Weiss RAL 9016
LED-Temperaturfarbe	2700 K / 3500 K
Dimmen	On/Off
Installationstyp	Surface Canopy

Materialien	Baldachin: Alu Diffuser: aus geblasenem Glas
--------------------	---

Lichtquelle	2 x LED PLATE 3.2W 350mA 
--------------------	---

LED	CRI > 90 671 lm 112 2700 K / 3500 K
------------	--

Driver	Constant Current 350 100~240 V V 50~60 Hz HZ
---------------	---

Bemerkungen	Benötigt nur einen elektrischen Anschlusspunkt   Dimmable LED   Bi-volt  50-60Hz
--------------------	---

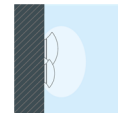
Anwendung	Wandleuchten
------------------	--------------

Verpackung	1 Kartons 0.26 m x 0.26 m x 0.26 m Bruttogewicht 1.6 Nettogewicht 1.44 Vol. 0.0175
-------------------	--

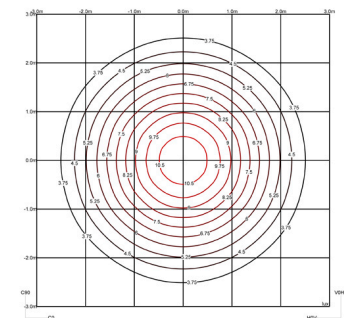
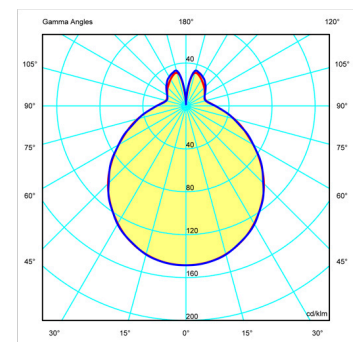
Lichteffect

Volumetrischer Diffusor

Subtil gerichtetes, diffuses Licht, das eine sanfte Lichthierarchie auf der beleuchteten Fläche erzeugt

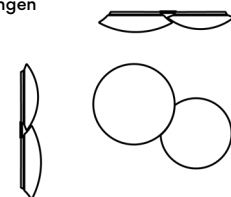


Photometrische Daten



Effizienz	63.83%
Koordinatensystem	CG
Gesamtfluss	670.60 lm
Höchster Wert	148.49 cd/klm

Andere Anwendungen



Alle unsere Produkte haben eine fünfjährige Garantie. Lesen Sie unsere rechtlichen Bedingungen unter www.vibia.com/warranty

Vibia Lighting, S.L.U.

Office / Oficina
Progrés 4-6. 08850 Gavà. Barcelona, Spain.

International T +34 934 796 971
Spain / Portugal T +34 934 796 970

customer.service@vibia.com
vibia.com