

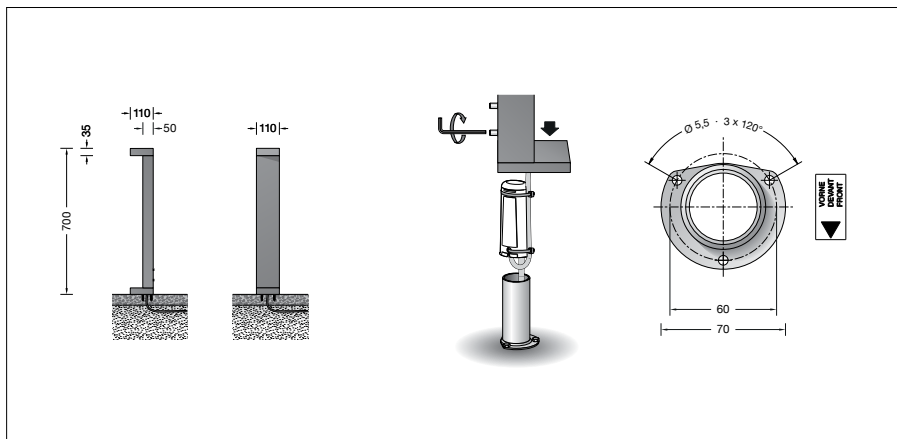
BEGA**84 228**

Garten- und Wegeleuchte



Projekt · Referenznummer

Datum



Produktdatenblatt

Produktbeschreibung

Leuchte besteht aus Aluminiumguss, Aluminium und Edelstahl
 Beschichtungstechnologie BEGA Unidure®
 Farbe Grafit oder Silber
 Sicherheitsglas
 Silikondichtung
 Reflektoroberfläche Reinstaluminium
 Leuchte mit Aufschraubsockel aus Stahl feuerverzinkt nach EN ISO 1461 für die Montage auf ein bauseitig erstelltes Fundament oder andere befestigte Flächen, z. B. Terrassen und Wegeplatten
 Sockelplatte mit 3 Befestigungsbohrungen $\varnothing 5,5 \text{ mm}$ · Teilung 120° · Teilkreis $\varnothing 60 \text{ mm}$
 Anschlussset mit Dichtungseinsatz und Tropfwasserschutzkappe zur Durchverdrahtung der Netzanschlussleitung von $\varnothing 10\text{-}13,5 \text{ mm}$, max. $3 \times 2,5^2$
 LED-Netzteil
 220-240 V \sim 0/50-60 Hz
 DC 176-264 V
 DC Start $\geq 198 \text{ V}$
 BEGA Thermal Switch®
 Temporäre thermische Abschaltung zum Schutz temperaturempfindlicher Bauteile
 Schutzklasse I
 Schutzart IP 65
 Staubdicht und Schutz gegen Strahlwasser
 Schlagfestigkeit IK08
 Schutz gegen mechanische Schläge $< 5 \text{ Joule}$
 – Sicherheitszeichen
 – Konformitätszeichen
 Gewicht: 3,0 kg
 Dieses Produkt enthält Lichtquellen der Energieeffizienzklasse(n) D

Anwendung

Garten- und Wegeleuchte mit nach unten gerichtetem Licht für wirkungsvolle Beleuchtung in privaten Gartenanlagen.
 Leuchte zur gleichmäßigen und blendfreien Beleuchtung von Bodenflächen.

Leuchtmittel

Modul-Anschlussleistung	4 W
Leuchten-Anschlussleistung	5,3 W
Bemessungstemperatur	$t_a = 25^\circ \text{C}$
Umgebungstemperatur	$t_{a \text{ max}} = 45^\circ \text{C}$

Auf Wunsch bieten wir Ihnen gerne Modifikationen für höhere Umgebungstemperaturen an.

84 228 K3

Modul-Bezeichnung	2x LED-0234/830
Farbtemperatur	3000 K
Farbwiedergabeindex	CRI > 80
Modul-Lichtstrom	690 lm
Leuchten-Lichtstrom	333 lm
Leuchten-Lichtausbeute	62,8 lm/W

Lebensdauer · Umgebungstemperatur

Bemessungstemperatur $t_a = 25^\circ \text{C}$	
LED-Netzteil:	$> 50.000 \text{ h}$
LED-Modul:	$> 200.000 \text{ h}$ (L 80 B 50) 100.000 h (L 90 B 50)

Umgebungstemperatur max. $t_a = 45^\circ \text{C}$ (100 %)

LED-Netzteil:	50.000 h
LED-Modul:	180.000 h (L 80 B 50)

Lichttechnik

Leuchtdaten für das Lichttechnische Berechnungsprogramm DIALux für Außenbeleuchtung, Straßenbeleuchtung und Innenbeleuchtung, sowie Leuchtdaten im EULUMDAT- und im IES-Format finden Sie auf der BEGA Website unter www.bega.com.
 Empfohlener Lichtpunktstand 6,5 m

Einschaltstrom

Einschaltstrom: 20 A / 170 μs
 Maximale Anzahl Leuchten dieser Bauart je Leitungsschutzschalter:
 B 10A: 31 Leuchten
 B 16A: 50 Leuchten
 C 10A: 52 Leuchten
 C 16A: 85 Leuchten

Lichtstromanteile

Lichtstromanteil oberer Halbraum	0,3 %
Lichtstromanteil unterer Halbraum	99,7 %

BUG-Rating nach IES TM-15-07:
 0–0*–1
 CEN Flux Code nach EN 13032-2:
 23–61–91–100–100

* Der gemessene Wert oberhalb von 90° inklusive Streulicht (Reflexion am Leuchtgehäuse) ist U1. Die Leuchte gibt jedoch kein direktes Licht nach oben ab – aufgrund des oberen Lichtstromanteils (weniger als 0,5%) wird der Wert U0 zugewiesen. Weitere Informationen auf Anfrage.

BEGA Constant Optics®

BEGA Constant Optics® bezeichnet ein effizientes optisches System, das nahezu keinem Verschleiß unterliegt. Die verwendeten langlebigen Materialien Glas, Reinstaluminium und Silikon unterliegen selbst unter extremen Bedingungen wie hohen Temperaturen und UV-Strahlung keinerlei Alterungserscheinungen.

Bestellnummer 84 228

Farbe wahlweise Grafit oder Silber
 Grafit – Bestellnummer
 Silber – Bestellnummer + **A**

Lichtverteilung

