



WEVER & DUCRÉ
LIGHTING

DRO 2.0

1722C0WB0

Projekt

Typ

Notizen

Anzahl

Datum

ALLGEMEIN

Decke , Aufbau

Mattschwarz + Weißes Opalglas

IP20

Innen

Output: 450 lm

CIE flux code: 26 51 76 60 100

LED

Lamp C35

Socket E14

max. 6.0 W

2700 K

CRI \geq 90

ELEKTRISCH

220 - 240 V

LED Einsatz 5.5 W

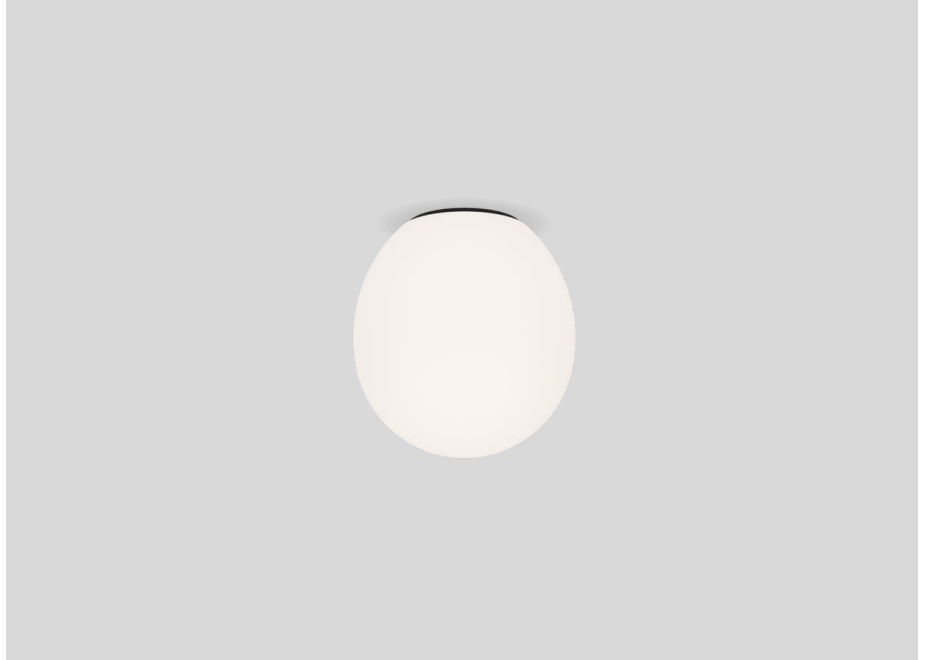
Klasse 1

ABMESSUNGEN

Durchmesser 195 mm

Höhe 205 mm

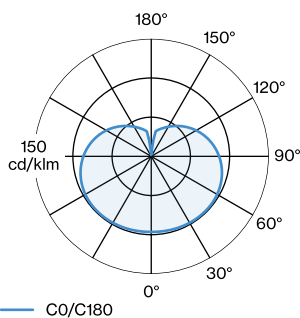
0.89 kg



Deckenaufbauleuchte; italienisches mundgeblasenes weißes Opalglas; Befestigung aus Aluminium in Mattschwarz; pulverbeschichtet; matte Oberflächenstruktur; Lampensockel E14; Lampentyp C35; max. 6W; 220 - 240 V; Schutzart IP20; SK1; Leuchtmittel nicht inbegriffen;



LICHTVERTEILUNG





WEVER & DUCRÉ
LIGHTING

DRO
2.0

1722C0WB0

LEUCHTMITTEL

C35 LED Lampe

TYP

2700K | E14

Ø · H (MM)

ø37-100

ORDERCODE

9 0 0 3 C 1 0 3