

Carmina

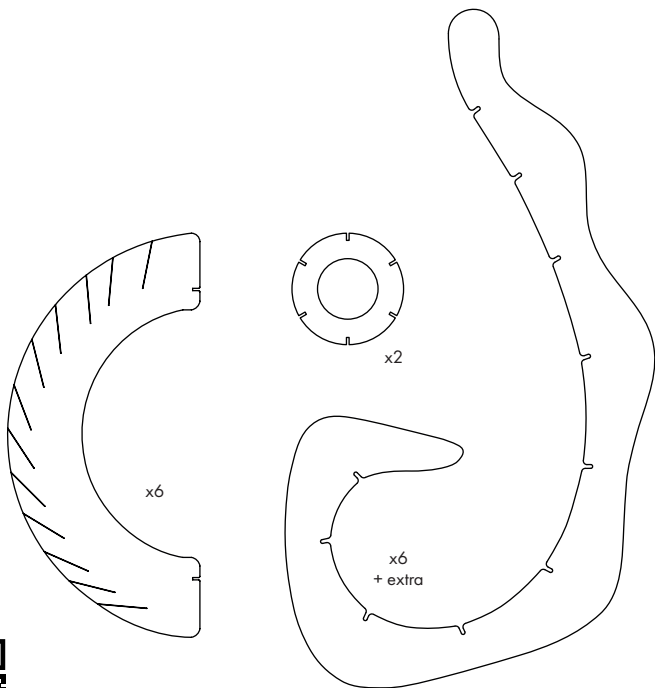
assembly guide



UMAGE

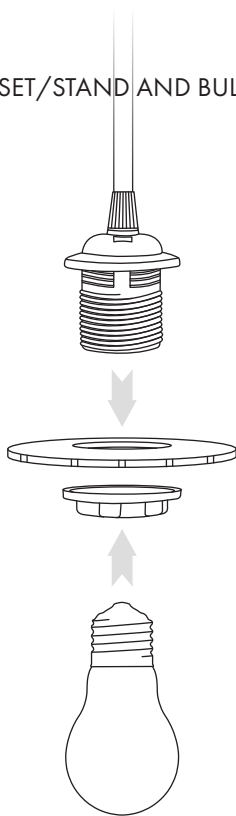
- DE Waschen Sie die Lampe vor Gebrauch mit Seife ab um Staubanziehung zu vermeiden.
- DK Vask med sæbe før brug for at undgå støvtiltrækning.
- EN Wash with soap before use to avoid attraction of dust.
- ES Lavar con jabón antes de utilizar para que no atrape polvo.
- FI Pese saippualla ennen käyttöä vähentääksesi pölyn kerääntymistä.
- FR Laver au savon avant employ pour éviter que la poussière ne se dépose.
- IT Onde evitare il deposito di polvere, lavare con acqua e sapone.
- NL Voor gebruik met zeep wassen om het aantrekken van stof te voorkomen.
- NO Vask med såpe før bruk for a hindre tiltrekning av støv.
- PL Przed użyciem umyć mydłem, aby uniknąć przyciągania kurzu.
- PT Lavar com sabão antes de utilizar para evitar a atracção de pó.
- RU Для предотвращения попадания пыли перед использованием вымыть с мылом.
- SE Tvätta med såpa före användning för att undvika att den drar till sig damm.
- CN 为避免吸尘,使用前请在肥皂水里浸泡清洗.
- JP 埃を吸引することを避けるため、使用開始前に石鹼で洗ってください
- KR 먼지가 묻지 않도록 사용 전에 비누로 닦아 주십시오

IN THE BOX

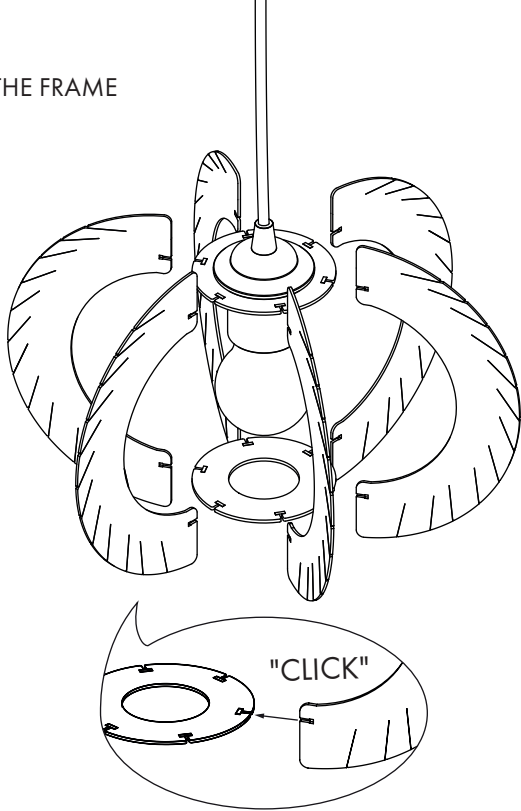


Find assembly videos by using the QR code
or by going online at our website [umage.com/instructions](https://www.umage.com/instructions)

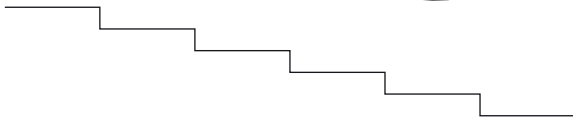
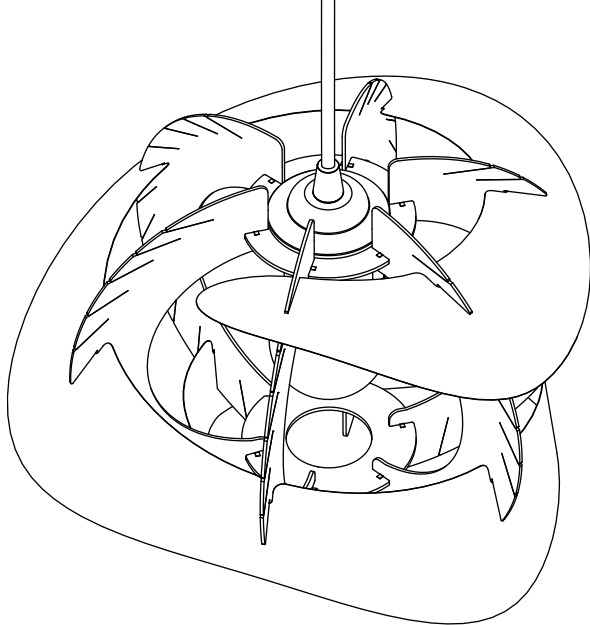
- 1 ATTACH THE CORD SET/STAND AND BULB TO THE FRAME



2 BUILD THE FRAME



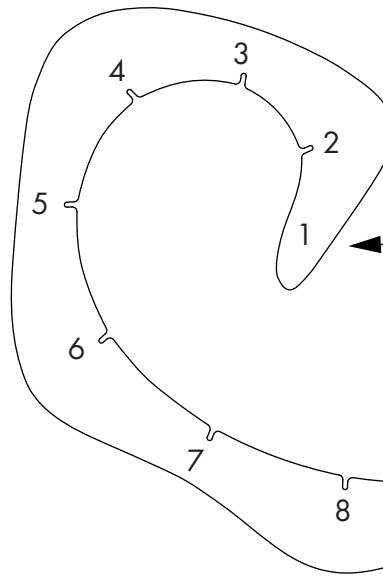
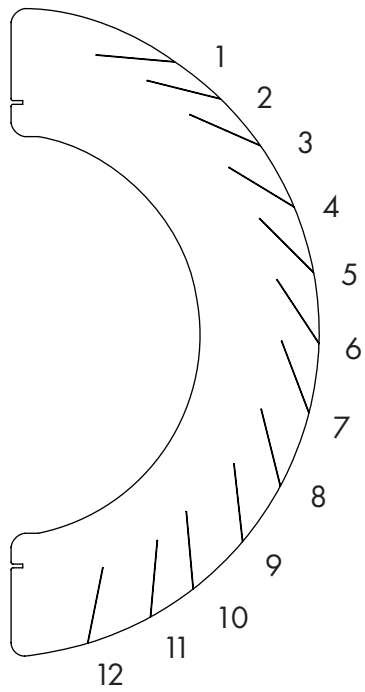
3

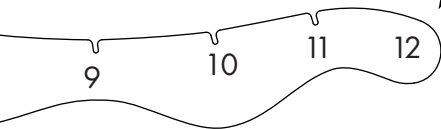
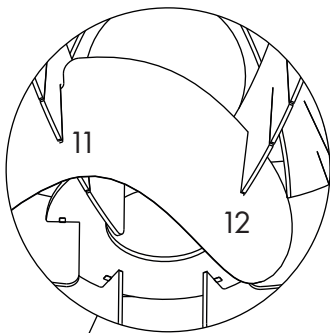
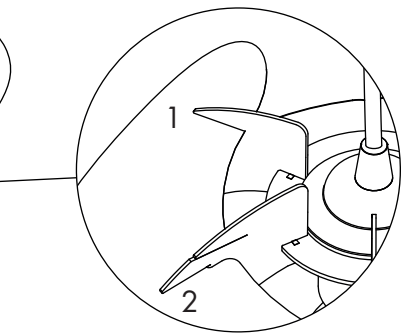


ONE RIGHT - ONE DOWN

White versions can go both left and right

4



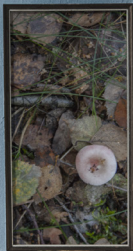




Find assembly videos for all
UMAGE lamps online at our website









FOLLOW US ON SOCIAL MEDIA



@umagedesign



umage.com