

**BEGA****85 189**

Gartenscheinwerfer BEGA UniLink® Play

IP 65

Projekt · Referenznummer

Datum

## Produktdatenblatt

### Anwendung

Ortsveränderlicher 2-fach Gartenscheinwerfer BEGA UniLink® Play mit stufenlos einstellbarer Lichtpunkthöhe und 2m Anschlussleitung mit Steckverbindung.

Für eine effektvolle Beleuchtung von Pflanzen, kleineren Bäumen oder Objekte im privaten Garten.

Für den Anschluss des Scheinwerfers ist ein separat zu bestellendes Netzteil (71 321) erforderlich.

Zusätzlich können durch Kombination mit dem Smart Link 71 327 der Scheinwerfer und weitere UniLink® Play Leuchten dieses Strompfades komfortabel über die kostenlose App BEGA Smart geschaltet und gedimmt werden.

BEGA UniLink® Play ist ein System für die smarte Gartenbeleuchtung, welches per App, Fernsteuerung oder Automatisierung gesteuert wird.

Alle Verbindungsleitungen und Komponenten werden im Anwendungsbereich oberirdisch verlegt.

Dank des IP 67-Standards sind sie ganzjährig wetterfest und höchst langlebig.

Nach dem elektrischen Anschluss kann die Konfiguration in der App BEGA Smart vorgenommen werden.

### Produktbeschreibung

Leuchtgehäuse aus Aluminiumguss  
Beschichtungstechnologie BEGA Unidure®

Farbe Grafit

Standrohr Aluminium eloxiert

Polymerlinse

Scheinwerfer auf der Horizontalen um 360°,  
in der Neigung um ± 90° und in der Höhe  
stufenlos einstellbar

Werkzeuglos aufsteckbare Blende aus  
Kunststoff, Drehbereich -60°/+60°

2x 2 m Anschlussleitung

mit BEGA UniLink® Play Stecker

Schutzart IP 67 im eingesteckten und  
verschraubten Zustand

Leuchtgehäuse:

Schutzklasse III

Schutzart IP 65

Staubdicht und Schutz gegen Strahlwasser

Schlagfestigkeit IK06

Schutz gegen mechanische

Schläge < 1 Joule

CE – Konformitätszeichen

Gewicht: 0,55 kg

Dieses Produkt enthält Lichtquellen der  
Energieeffizienzklasse(n) F

### Leuchtmittel

Modul-Anschlussleistung 2x 1,7 W

Leuchten-Anschlussleistung 4,6 W

Bemessungstemperatur  $t_a = 25\text{ °C}$

Umgebungstemperatur  $t_{a,max} = 65\text{ °C}$

Spannung 48 V = DC

### 85 189 K3

Modul-Bezeichnung 2X LED-1473/830

Farbtemperatur 3000 K

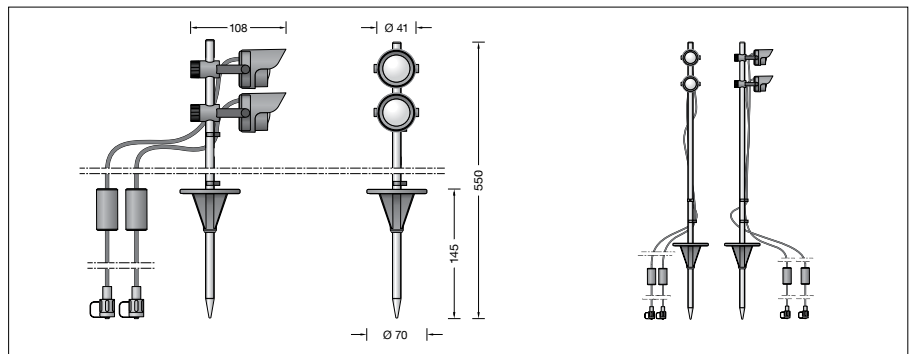
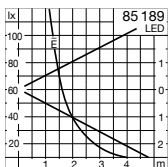
Farbwiedergabeindex CRI > 80

Modul-Lichtstrom 550 lm

Leuchten-Lichtstrom 406 lm

Leuchten-Lichtausbeute 88,3 lm/W

### Lichtverteilung



### Lebensdauer · Umgebungstemperatur

Bemessungstemperatur  $t_a = 25\text{ °C}$

LED-Netzteil: > 50.000 h

LED-Modul: > 200.000 h (L 80 B 50)

100.000 h (L 90 B 50)

Umgebungstemperatur max.  $t_a = 65\text{ °C}$  (100 %)

LED-Netzteil: 50.000 h

LED-Modul: > 200.000 h (L 80 B 50)

100.000 h (L 90 B 50)

### Lichttechnik

Breitspreuende Lichtstärkeverteilung.

Halbstreuwinkel 54°

Leuchtendaten für das Lichttechnische

Berechnungsprogramm DIALux für

Außenbeleuchtung, Straßenbeleuchtung und

Innenbeleuchtung, sowie Leuchtendaten im

EULUMDAT und im IES-Format finden Sie auf  
der BEGA Website [www.bega.com](http://www.bega.com).

### Ergänzungsteile

**71 321** BEGA UniLink® Play Netzteil  
Primär: 220V-240V ~ 50/60 Hz  
Sekundär: 48V DC · 0-100 W

**71 322** BEGA UniLink® Play  
Verlängerungsleitung 5 m

**71 323** BEGA UniLink® Play  
Verlängerungsleitung 10 m

**71 324** BEGA UniLink® Play  
Verlängerungsleitung 20 m

**71 325** BEGA UniLink® Play  
Fünffach-Verteiler

**71 326** BEGA UniLink® Play  
Zweifach-Verteiler

**71 327** BEGA UniLink® Play Smart Link

Zu den Ergänzungsteilen gibt es eine  
gesonderte Gebrauchsanweisung.