



WEVER & DUCRÉ
LIGHTING

DEEP ASYM 1.0 PAR16

112420W0

ALLGEMEIN

Decke, Einbau

Schwenkbar max 35°

Rotierbar 355°

Mattweiß

RAL 9003^a

IP20

Innen

Output: 425^b, 460° lm

CIE flux code: 94 98 100 100 84

LED

Lamp PAR16

Socket GU10

max. 12.0 W

2700 K^b, 3000 K^c

CRI ≥ 90

L80 / 55000 h

OPTISCH

Wide Flood,

ELEKTRISCH

100 - 240 V

LED Einsatz 6.5 W

Klasse 2

ABMESSUNGEN

Durchmesser 94 mm

Höhe 110 mm

0.23 kg

Drahtfedern

AUSSCHNITT

Durchmesser 87-88 mm

Min. Deckenstärke 4 mm

Max. Deckenstärke 25 mm

Einbautiefe 115 mm

^a Color may deviate slightly due to production conditions.

^b PAR16 LAMP 2700K CRI90

^c PAR16 LAMP 3000K CRI90

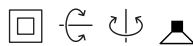
Projekt

Typ

Notizen

Anzahl

Datum

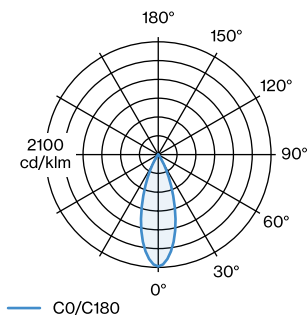


Runder Deckeneinbaudownlight aus Aluminiumdruckguss; ausrichtbar; asymmetrischer Lichtstrahl; Oberfläche Mattweiß; pulverbeschichtet, matte Oberflächenstruktur; RAL 9003; werkzeuglose Montage mittels Drahtfedern; geeignet für Deckenstärken von 4-25 mm; Einbautiefe 115 mm; Lampensockel GU10; Lampentyp PAR16; max. 12W; 100 - 240 V; 355° dreh- und 35° schwenkbar; Schutzart IP20; SK2; Leuchtmittel nicht inbegriffen;



ø94

LICHTVERTEILUNG





WEVER & DUCRÉ
LIGHTING

DEEP ASYM 1.0 PAR16

112420W0

LEUCHTMITTEL

PAR16 LED Lampe

TYP	FARBE	Ø · H (MM)	ORDERCODE
2700K >90 CRI GU10	Schwarz	Ø50 · 60	9 0 1 2 2 8 B 3
3000K >90 CRI GU10	Schwarz	Ø50 · 60	9 0 1 2 2 8 B 5
2700K >90 CRI GU10	Weiß	Ø50 · 60	9 0 1 2 2 8 W 3
3000K >90 CRI GU10	Weiß	Ø50 · 60	9 0 1 2 2 8 W 5
2700K >80 CRI GU10	Silber	Ø50 · 60	9 0 5 2 2 7 S 2
3000K >80 CRI GU10	Silber	Ø50 · 60	9 0 5 2 2 7 S 4

ANDERES

Metall Federklammer

TYP	Ø (MM)	ORDERCODE
MR16 LED PAR16 max. 12W	59	9 0 0 1 9 7 0 0



ø59

Federklammer

TYP	FARBE	Ø (MM)	ORDERCODE
MR16 LED PAR16 max. 12W	Schwarz	59	9 0 0 1 9 8 B 0
MR16 LED PAR16 max. 12W	Gold	59	9 0 0 1 9 8 G 0
MR16 LED PAR16 max. 12W	Silber	59	9 0 0 1 9 8 S 0
MR16 LED PAR16 max. 12W	Weiß	59	9 0 0 1 9 8 W 0