

Pendelleuchte für die Verwendung im Innenbereich

Projekt · Referenznummer

Datum

Produktdatenblatt**Anwendung**

Pendelleuchte · Innenleuchte mit ringförmiger Lichtquelle für freistrahlenes und gleichmäßiges Licht, mit lichtstreuendem Silikondiffusor und mit Metallring.
Als Einzelleuchten oder in Arrangements sind sie kreative Lichtgestaltungslösungen in der Innenarchitektur.

Produktbeschreibung

Leuchtengehäuse aus Kunststoff, Oberfläche Farbe samtweiß
Ring und rundes Inlay aus Metall, Oberfläche Farbe samtweiß
Diffusor aus transluzentem alterungsbeständigen Silikon
Baldachin aus Kunststoff, Oberfläche Farbe samtweiß
Rundes Inlay aus Metall im Baldachin, Oberfläche Farbe samtweiß
Montageplatte mit 2 Befestigungsbohrungen \varnothing 4,5 mm · Abstand 86 mm
Leitungspendel · Mantelleitung weiß 2 x 0,75²
2-teiliger Leitungsverbinder (Klemmteil und Schraubverschlusskappe) aus Kunststoff, für Koaxialleitungen mit Geflecht
Mit innenliegender Druckfeder und mit Kontaktader
Gesamtlänge der Leuchte ca. 2000 mm
Anschlussklemmen 1,5²
Schutzleiteranschluss
LED-Netzteil im Baldachin
220-240 V \sim 0/50-60 Hz
DC 196-250 V
DALI-steuerbar
Anzahl der DALI-Adressen: 1
Zwischen Netz- und Steuerleitungen ist eine Basisisolierung vorhanden
BEGA Thermal Control[®]
Temporäre thermische Regulierung der Leuchtenleistung zum Schutz temperatur-empfindlicher Bauteile, ohne die Leuchte abzuschalten
Schutzklasse I
CE – Konformitätszeichen
Dieses Produkt enthält Lichtquellen der Energieeffizienzklasse(n) D

Einschaltstrom

Einschaltstrom: 5 A / 50 μ s
Maximale Anzahl Leuchten dieser Bauart je Leitungsschutzschalter:
B10A: 31 Leuchten
B16A: 50 Leuchten
C10A: 52 Leuchten
C16A: 85 Leuchten

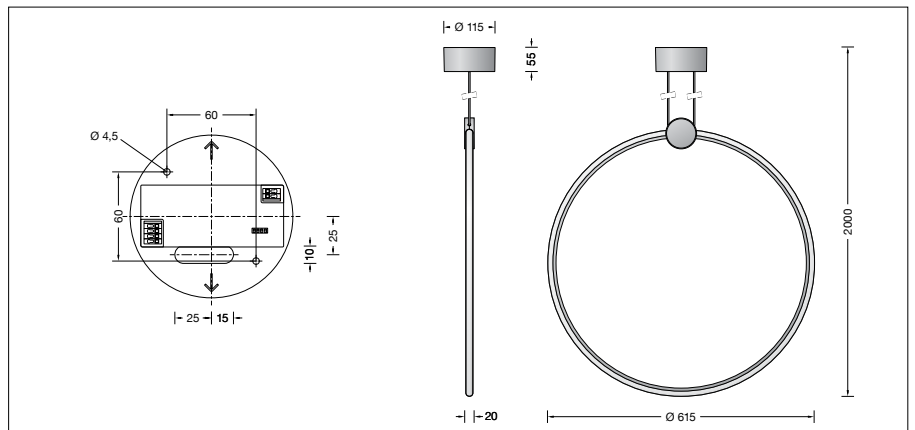
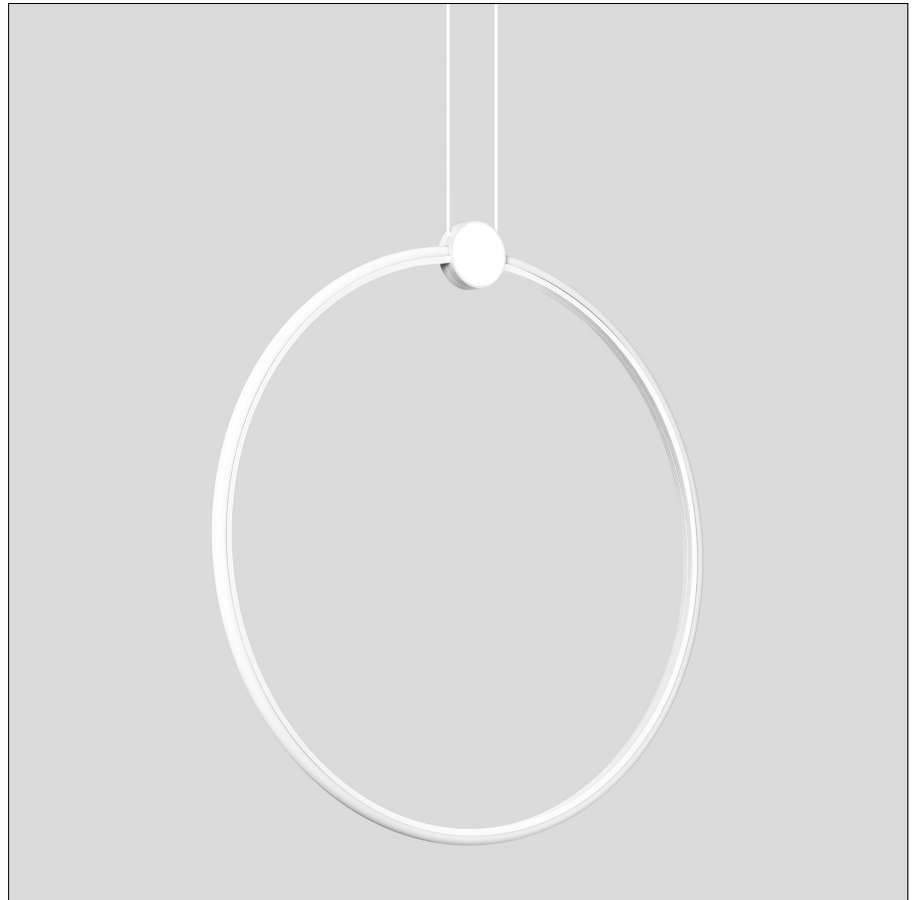
Leuchtmittel

Modul-Anschlussleistung 34,7 W
Leuchten-Anschlussleistung 39 W
Bemessungstemperatur $t_a = 25$ °C
Lebensdauerkriterien 50 000 h/L₇₀

51 271.1 K3

Modul-Bezeichnung LED-1396/930
Farbtemperatur 3000 K
Farbwiedergabeindex CRI > 90
Modul-Lichtstrom 5400 lm
Leuchten-Lichtstrom* 3400 lm
Leuchten-Lichtausbeute* 87,2 lm/W

* vorläufige Daten

**Lichttechnik**

Leuchtendaten für das Lichttechnische Berechnungsprogramm DIALux für Außenbeleuchtung, Straßenbeleuchtung und Innenbeleuchtung, sowie Leuchtendaten im EULUMDAT und im IES-Format finden Sie auf der BEGA Website www.bega.com.

Bestellnummer 51 271.1

Oberfläche wahlweise

- samtweiß
- messing matt
- samtschwarz
- kupfer matt

Kennziffer **.1**
Kennziffer **.4**
Kennziffer **.5**
Kennziffer **.6**