



WEVER & DUCRÉ
LIGHTING

MATCH SURFACE 1.0

177154B3

Projekt

Typ

Notizen

Anzahl

Datum

ALLGEMEIN

Decke , Aufbau

Schwenkbar max. 90°

Rotierbarkeit 350°

Mattschwarz

RAL 9005^a

IP20

Innen

Ausgabe: 550 lm

CIE flux code: 97 100 100 100 100

LED

2700 K

CRI ≥ 90

L80 / 50000h

2 SDCM

OPTISCH

Ausstrahlwinkel 30°

ELEKTRISCH

Phasenschnitt dim

220 - 240 V

Gesamt Leistung 8.7 W

Klasse 1

ABMESSUNGEN

Länge 140 mm

Breite 26 mm

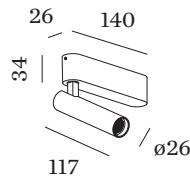
Höhe 117 mm

0.24 kg

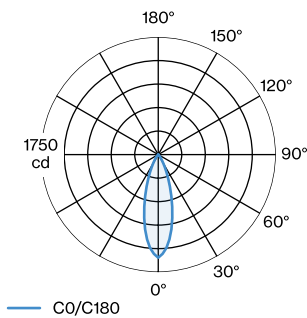
^a Es kann aus produktionstechnischen Gründen zu Farbabweichungen kommen.



Deckenanbaustrahler aus Aluminiumdruckguss; Oberfläche Mattschwarz; pulverbeschichtet, matte Oberflächenstruktur; RAL 9005; mit COB (Chip on Board) Technologie für höchste Effizienz; Phasenschnitt dim; Lichtfarbe 2700 K; Binning initial MacAdam ≤ 2 SDCM; CRI ≥ 90; Ausstrahlwinkel 30°; 350° dreh- und 90° schwenkbar; Schutzart IP20; SK1; inklusive Treiber; Lichtquelle durch autorisierte Fachleute austauschbar; Betriebsgerät durch autorisierte Fachleute austauschbar;



LICHTVERTEILUNG





WEVER & DUCRÉ
LIGHTING

MATCH SURFACE 1.0

177154B3

KEGELDIAGRAMM

31°

h (m)	E0° (lx)	ø (m)
1	1530	0.56
2	380	1.12
3	170	1.67
4	100	2.23
5	60	2.79