

LED

warnemünde

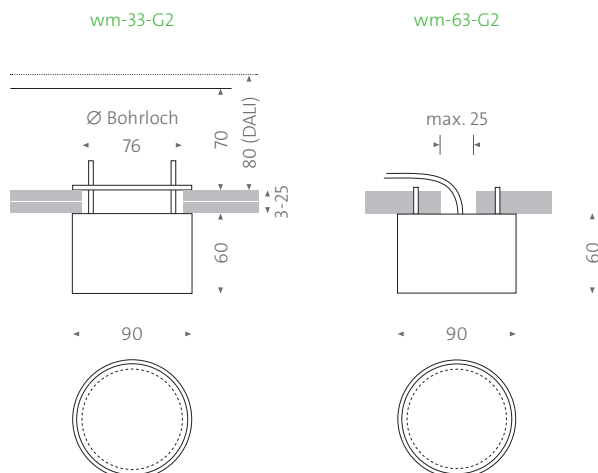
EINBAULEUCHTE **wm-33-G2** / AUFBAULEUCHTE **wm-63-G2**

Die »warnemünde« ist eine kompakte LED-Einbau-/Aufbauleuchte für Trockenbaudecken. Unser patentgeschützter O-Ring-Verschluss ermöglicht ein Gehäuse-design, das vollkommen ohne Schrauben auskommt. Verfügbar in verschiedenen Oberflächen kann die in höchster Präzision und in klaren Formen gestaltete Leuchte sogar in Bereichen verwendet werden, die einen IP 54 Schutz erfordern.

Erhältlich ist die »warnemünde« als Aufbauleuchte **wm-63-G2** für Massivdecken oder als Einbauleuchte **wm-33-G2** für Hohlraumdecken. Bei Massivdecken sitzt der Konverter extern (z. B. im Schaltschrank), die sekundäre Kabellänge kann bis zu 15 m betragen, bei einem Kabelquerschnitt von 1,5 mm². Bei Hohlraumdecken befindet sich der Konverter bei der Leuchte. Konverter bitte separat bestellen.



- weiß matt (RAL 9016)
- chrom glänzend
- individuelle RAL-Farben auf Anfrage



wm-33-G2 / wm-63-G2

Design: Marco Schölzel, mawa

Einbauleuchte (-33) / Aufbauleuchte (-63)

Aluminiumgehäuse pulverbeschichtet
bzw. verchromt,

LED Modul:

1 × 9 W, Ra > 90 (typ. 92)

Lichtfarben / Lichtstrom: 2700 K / 800 lm,
3000 K / 850 lm,

Lebensdauer LED:

L90 (10 k) > 61.000 h (IES LM-80 / TM-21)

Abstrahlwinkel: 90°

exkl. Konverter (Liste zu empfohlenen
Konvertern siehe Downloads)

Schutzart: IP54

(Der Schutzgrad der Leuchte wird nur bei
Montage auf einer ebenen Oberfläche erreicht.)

wm-33-G2-4 DALI (Einbautiefe 80 mm)

wm-33-G2-7 Phasen- und -abschnitt

wm-63-G2-4 DALI

wm-63-G2-7 Phasen- und -abschnitt

Gewicht ohne Konverter: **wm-33-G2** 300 g,

wm-63-G2 300 g

LVK auf mawa-design.de unter Leuchten

LED

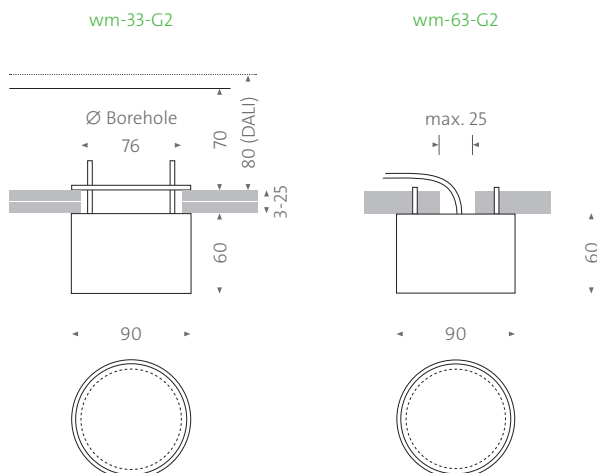
warnemünde

RECESSED LIGHT **wm-33-G2** / SURFACE-MOUNTED SPOTLIGHT **wm-63-G2**

The »warnemünde« is a compact LED recessed / surface-mounted light for drywall ceilings. Our patent protected O-ring lock allows for a housing construction without the need for any screw connections. Available in numerous surface-finish variations, the high precision and cleanly designed form of the light can also be used in areas which require the IP54 protection class. The »warnemünde« is also available as a surface-mounted light (**wm-63-G2**) for solid ceilings or as a recessed light (**wm-33-G2**) for suspended ceilings. In solid ceilings, the converter is externally located (for example, in an electrical switch cabinet), the secondary cable length can be up to 15 m, for a cable cross-section of 1,5 mm². In suspended ceilings, the converter is located next to the light. Please order the converter separately.



- white matt (RAL 9016)
- chrome shiny
- individual RAL colors on request



wm-33-G2 / wm-63-G2

Design: Marco Schölzel, mawa

Recessed light (-33) /

Surface-mounted spotlight (-63)

Aluminium housing powder-coated,
respectively chrome plated,

LED module:

1 × 9 W, Ra > 90 (typ. 92)

Light color / luminous flux: 2700 K / 800 lm,
3000 K / 850 lm,

Life time LED:

L90 (10 k) > 61.000 h (IES LM-80 / TM-21)

Beam angle: 90°

excl. converter (list of recommended converters
see Downloads)

Protection class: IP54 (the degree of protection of
the luminaire is achieved only when it is
mounting on a flat surface).

wm-33-G2-4 DALI (Mounting depth 80 mm)

wm-33-G2-7 Leading edge/trailing edge

wm-63-G2-4 DALI

wm-63-G2-7 Leading edge/trailing edge

Weight without converter: **wm-33-G2** 300 g,

wm-63-G2 300 g

LDC on mawa-design.de under Lighting