

# Montage- und Gebrauchsanweisung

**GB** Assembly and Usage Instructions

**PL** Ĺnstrukcja montaŹu i uŹytkowania

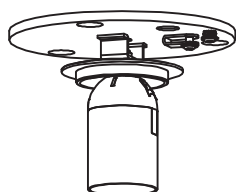
**F** Instructions de montage et d'utilisation

**RUS** Инструкция по монтаŹу и эксплуатации

**HELL**  
höllisch gutes Licht  
B-Leuchten Vertriebs GmbH & Co. KG  
Hüttenstr.4  
D-59759 Arnsberg



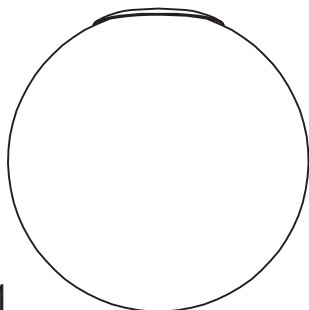
NACH VDE-VORSCHRIFT 0100 DARF DIESE LEUCHE NUR VON EINER FACHKRAFT (Z.B. ELEKTRIKER) MONTIERT WERDEN  
LED NUR DURCH DEN HERSTELLER TAUSCHBAR  
SOLLTEN DICHTUNGEN FEHLEN ODER BESCHÄDIGT SEIN DARF LEUCHE NICHT IN FUNKTION GENOMMEN WERDEN  
ERSATZTEILE SIND ÜBER DEN HERSTELLER ZU BEZIEHEN



A x1

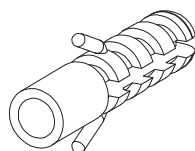


B x1



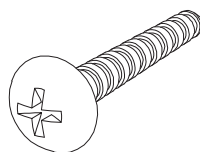
C x1

Nur für Beton und Stein

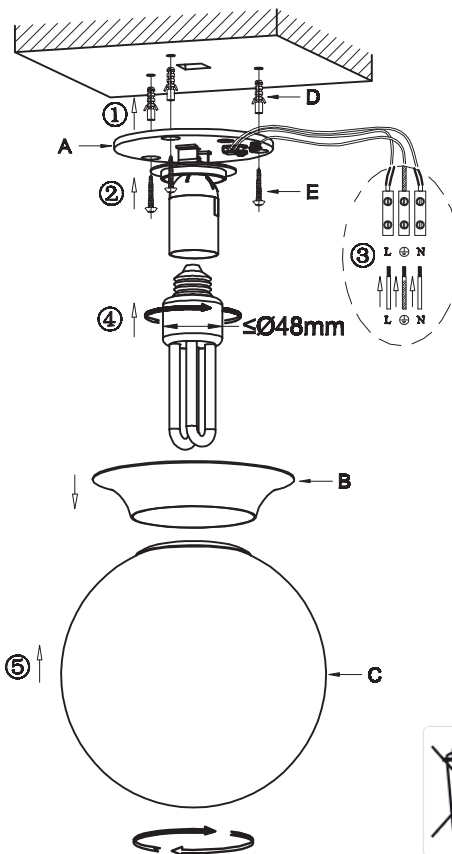


D x3

Nur für Beton und Stein



E x3



E27 Max 40W