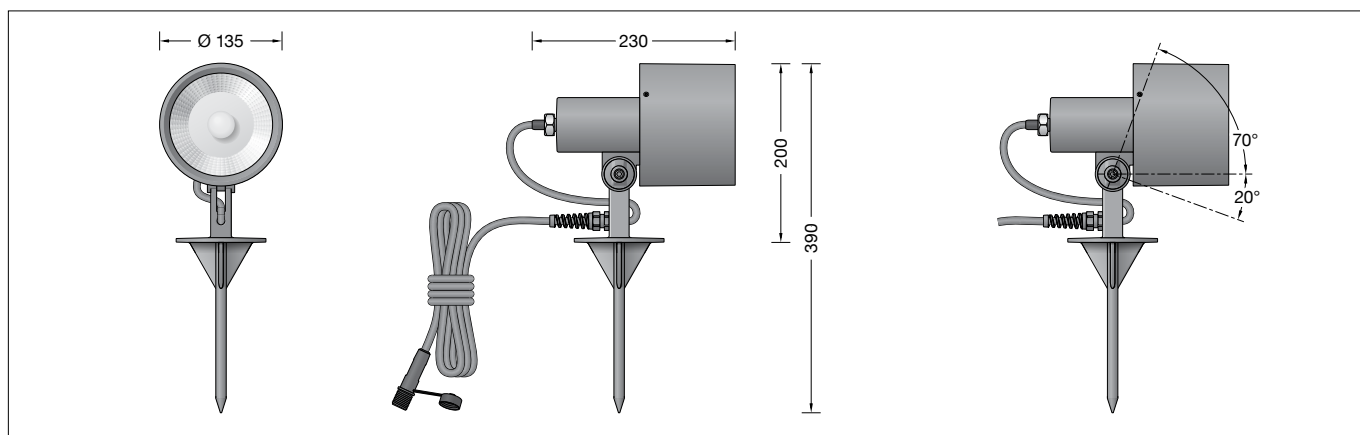


**BEGA****84 769**

Scheinwerfer BEGA UniLink®  
Floodlight BEGA UniLink®  
Projecteur BEGA UniLink®

IP 65

**Gebrauchsanweisung****Instructions for use****Fiche d'utilisation****Anwendung**

Ortsveränderlicher Scheinwerfer BEGA UniLink® mit Erdspeiß und 5m Anschlussleitung mit Steckverbindung für die Verwendung im privaten Bereich.

Für den Anschluss des Scheinwerfers ist ein separat zu bestellender Netzstecker erforderlich.

Die landesüblichen Netzstecker mit 0,5m Anschlussleitung sowie Verlängerungsleitungen und Fünffach-Verteiler stehen als Ergänzungsteile zur Verfügung.

**Application**

Portable floodlight BEGA UniLink® with earth spike and 5m connecting cable with plug connector for use in the private sector. A separate mains plug must be ordered in order to connect the floodlight to the mains. The various country-specific mains plugs with 0.5m connecting cable, as well as extension cables and five-way distribution boxes are available as accessories.

**Utilisation**

Projecteur mobile BEGA UniLink® avec piquet et câble de raccordement de 5 m avec connecteur pour une utilisation dans les lieux privés.

Pour brancher le projecteur, une fiche réseau à commander séparément est nécessaire.

Les fiches nationales conventionnelles avec câble de raccordement de 0,5m ainsi que les rallonges et répartiteurs à cinq sorties sont disponibles comme pièces complémentaires.

**Produktbeschreibung**

Scheinwerfer besteht aus Aluminiumguss, Aluminium und Edelstahl  
Beschichtungstechnologie BEGA Unidure®  
Erdspeiß aus glasfaserverstärktem Kunststoff  
Sicherheitsglas klar  
Reflektoroberfläche Reinstaluminium  
Schwenkbereich -20°/+70°  
5m Anschlussleitung  
X05RN-F FEP 2×1<sup>□</sup> + 1G2,5<sup>□</sup> mit Steckverbindung  
LED-Netzteil  
220-240 V ~ 50-60 Hz  
BEGA Thermal Switch®  
Temporäre thermische Abschaltung zum Schutz temperaturempfindlicher Bauteile  
Schutzklasse I  
Schutzart IP 65  
Staubdicht und Schutz gegen Strahlwasser  
Schlagfestigkeit IK08  
Schutz gegen mechanische Schläge < 5 Joule  
CE – Konformitätszeichen  
Gewicht: 1,9 kg  
Dieses Produkt enthält Lichtquellen der Energieeffizienzklasse(n) F

**Product description**

Floodlight made of aluminium alloy, aluminium and stainless steel  
BEGA Unidure® coating technology  
Earth spike made of glass fibre reinforced synthetic material  
Clear safety glass  
Reflector surface made of pure aluminium  
Swivel range -20°/+70°  
5m mains supply cable  
X05RN-F FEP 2×1<sup>□</sup> + 1G2,5<sup>□</sup> with plug-in connector  
LED power supply unit  
220-240 V ~ 50-60 Hz  
BEGA Thermal Switch®  
Temporary thermal shutdown to protect temperature-sensitive components  
Safety class I  
Protection class IP 65  
Dust-tight and protection against water jets  
Impact strength IK08  
Protection against mechanical impacts < 5 joule  
CE – Conformity mark  
Weight: 1.9 kg  
This product contains light sources of energy efficiency class(es) F

**Description du produit**

Projecteur fabriqué en fonderie d'aluminium, aluminium et acier inoxydable  
Technologie de revêtement BEGA Unidure®  
Piquet en matière synthétique renforcée à la fibre de verre  
Verre de sécurité clair  
Finition du réflecteur aluminium extra-pur  
Inclinaison -20°/+70°  
5m de câble  
X05RN-F FEP 2×1<sup>□</sup> + 1G2,5<sup>□</sup> avec connecteur à fiche  
Bloc d'alimentation LED  
220-240 V ~ 50-60 Hz  
BEGA Thermal Switch®  
Interruption thermique temporaire pour protéger les composants sensibles à la température  
Classe de protection I  
Degré de protection IP 65  
Étanche à la poussière et protégé contre les jets d'eau  
Résistance aux chocs mécaniques IK08  
Protection contre les chocs mécaniques < 5 joules  
CE – Sigle de conformité  
Poids: 1,9 kg  
Ce produit contient des sources lumineuses de classe d'efficacité énergétique F

## Sicherheit

Für die Installation und für den Betrieb dieser Leuchte sind die nationalen Sicherheitsvorschriften zu beachten. Der Hersteller übernimmt keine Haftung für Schäden, die durch unsachgemäßen Einsatz oder Montage entstehen. Werden nachträglich Änderungen an der Leuchte vorgenommen, so gilt derjenige als Hersteller, der diese Änderungen vornimmt.

## Gesamtbelastung

Bitte beachten Sie bei der Zusammenstellung Ihrer Beleuchtungsanlage, dass die max. Stromaufnahme von 6A nicht überschritten wird. Angaben zur Stromaufnahme finden Sie in den Gebrauchsanweisungen und Datenblättern aller BEGA UniLink® Leuchten.

Stromaufnahme 84 769: 0,05 A

## Leuchtmittel

Modul-Anschlussleistung	8,2 W
Leuchten-Anschlussleistung	9,8 W
Bemessungstemperatur	$t_a = 25\text{ °C}$
Umgebungstemperatur	$t_{a\text{ max}} = 40\text{ °C}$

## 84 769 K3

Modul-Bezeichnung	LED-1157/930
Farbtemperatur	3000 K
Farbwiedergabeindex	CRI > 90
Modul-Lichtstrom	970 lm
Leuchten-Lichtstrom	773 lm
Leuchten-Lichtausbeute	78,9 lm/W

## Lichttechnik

Symmetrisch-streuende Lichtstärkeverteilung  
Halbstruwinkel 62°

## Überspannungsschutz

Die in der Leuchte verbauten elektronischen Komponenten sind nach DIN EN 61547 gegen Überspannung geschützt. Um einen zusätzlichen Schutz z. B. vor Transienten etc. zu erreichen, empfehlen wir separate Überspannungsschutzkomponenten. Sie finden diese auf unserer Website unter [www.bega.com](http://www.bega.com).

## Achtung:

Das Verbinden und Trennen der BEGA UniLink® Steckverbindungen darf nur im spannungsfreien Zustand erfolgen.

## Montage

Leuchte mit Erdspieß senkrecht in das Erdreich eindrücken, bis Standsicherheit erreicht ist. Falls erforderlich, Erdreich im Bereich des Erdspießes verdichten. Anschlussleitung des Scheinwerfers in den Steckkontakt der Anschlussleitung mit landesüblichem Netzstecker, bzw. in den Verteiler oder Verlängerungsleitung einstecken. **Um einen ausreichenden Schutzleiterwiderstand (Schleifenwiderstand) zu erhalten, darf jede Leuchte im System maximal 50m vom Einstiegspunkt (z. B. Steckdose) entfernt sein.**

Scheinwerfereinstellung vornehmen. Gelenkschraube lösen und Scheinwerfer einstellen. Gelenkschraube anziehen. Anzugsdrehmoment = 5 Nm.

## Safety

The installation and operation of this luminaire are subject to national safety regulations. The manufacturer accepts no liability for damage caused by improper use or installation. If subsequent modifications are made to the luminaire, the person responsible for these modifications shall be considered the manufacturer.

## Total load

When assembling your lighting system, please ensure that the max. power consumption of 6A is not exceeded. Information on power consumption can be found in the instructions for use and data sheets for all BEGA UniLink® luminaires.

Power consumption 84 769: 0,05 A

## Lamp

Module connected wattage	8.2 W
Luminaire connected wattage	9.8 W
Rated temperature	$t_a = 25\text{ °C}$
Ambient temperature	$t_{a\text{ max}} = 40\text{ °C}$

## 84 769 K3

Module designation	LED-1157/930
Colour temperature	3000 K
Colour rendering index	CRI > 90
Module luminous flux	970 lm
Luminaire luminous flux	773 lm
Luminaire luminous efficiency	78,9 lm/W

## Light technique

Symmetrical wide beam light distribution  
Half beam angle 62°

## Overvoltage protection

The electronic components installed in the luminaire are protected against overvoltage in accordance with DIN EN 61547. To achieve an additional protection against e. g. transients, etc. we recommend separate overvoltage protection components. You can find them on our website at [www.bega.com](http://www.bega.com).

## Caution:

The BEGA UniLink® plug connectors may only be connected and disconnected in a voltage-free state.

## Installation

Press the luminaire with earth spike vertically into the soil until stability is achieved. If necessary, compact soil around the earth spike. Plug the floodlight's connecting cable into the plug contact of the connecting cable with the country-specific mains plug, or into the distribution box or extension cable. **To maintain sufficient protective conductor resistance (loop resistance), each luminaire in the system must be a maximum of 50m from the entry point (e. g. socket).**

Adjust the floodlight. Undo the joint screw and adjust the floodlight. Tighten the joint screw. Torque = 5 Nm.

## Sécurité

Pour l'installation et l'utilisation de ce luminaire, respecter les normes de sécurité nationales. Le fabricant décline toute responsabilité pour tout dommage résultant d'une mise en œuvre ou d'une installation inappropriée du produit. Si des modifications sont apportées ultérieurement au luminaire, l'intervenant sera considéré comme étant le fabricant.

## Charge maximale

Lors de la conception de votre installation d'éclairage, veillez à ne pas dépasser la consommation électrique maximale de 6A. Les indications de consommation électrique figurent dans les fiches d'utilisation et les descriptifs techniques de tous les luminaires BEGA UniLink®.

Consommation électrique 84 769 : 0,05 A

## Lampe

Puissance raccordée du module	8,2 W
Puissance raccordée du luminaire	9,8 W
Température de référence	$t_a = 25\text{ °C}$
Température d'ambiance	$t_{a\text{ max}} = 40\text{ °C}$

## 84 769 K3

Marquage des modules	LED-1157/930
Température de couleur	3000 K
Indice de rendu des couleurs	CRI > 90
Flux lumineux du module	970 lm
Flux lumineux du luminaire	773 lm
Rendement lum. d'un luminaire	78,9 lm/W

## Technique d'éclairage

Répartition lumineuse symétrique-diffuse  
Angle de diffusion à demi-intensité 62°

## Protection contre les surtensions

Les composants électroniques installés dans le luminaire sont protégés contre la surtension conformément à la norme DIN EN 61547. Pour obtenir une protection supplémentaire contre la surtension, les tensions transitoires etc., nous proposons des composants de protection séparés. Vous les trouverez sur notre site web [www.bega.com](http://www.bega.com).

## Attention :

La connexion et déconnexion des connecteurs BEGA UniLink® ne doivent se faire qu'à l'état hors tension.

## Installation

Enfoncer le luminaire avec piquet verticalement dans le sol jusqu'à atteindre une bonne stabilité. Le cas échéant, bien tasser le sol autour du piquet. Brancher le câble de raccordement du projecteur dans le connecteur à fiche du câble de raccordement avec une fiche nationale usuelle resp. dans le répartiteur ou la rallonge. **Afin d'obtenir une résistance suffisante à la terre (résistance de boucle), chacun des luminaires du système ne doit pas être éloigné de plus de 50 mètres du point d'entrée (par ex. prise de courant).**

Régler le projecteur. Desserrer la vis de la rotule et régler l'angle du projecteur. Serrer la vis de la rotule. Moment de serrage = 5 Nm.

## Reinigung · Pflege

Leuchte regelmäßig mit lösungsmittelfreien Reinigungsmitteln von Schmutz und Ablagerungen säubern.  
Dafür keinen Hochdruckreiniger verwenden.

## Wartung

Die Anschlussleitung ist auf äußere Beschädigungen zu prüfen und darf nur durch eine Elektro-Fachkraft ersetzt werden.

## Bitte beachten Sie:

Den im Leuchtgehäuse befindlichen Trockenmittelbeutel nicht entfernen.  
Er dient zur Aufnahme von Restfeuchtigkeit.

## Austausch des LED-Moduls

Die Bezeichnung des LED-Moduls ist auf einem Etikett in der Leuchte vermerkt.  
BEGA Ersatzmodule entsprechen in Lichtfarbe und Lichtleistung den ursprünglich verbauten Modulen.  
Der Austausch kann mit handelsüblichem Werkzeug durch qualifizierte Personen erfolgen.  
Anlage spannungsfrei schalten und Leuchte öffnen.  
Bitte beachten Sie die Montageanleitung des LED-Moduls.  
Dichtungen der Leuchte überprüfen, ggf. ersetzen. Ein defektes Glas muss ersetzt werden. Leuchte schließen.

## Ergänzungsteile

0,5 m Anschlussleitung mit landesüblichen Netzsteckern

<b>71 180</b>	Steckertyp F / E: in Deutschland und Europa verbreitetes System
<b>71 181</b>	Steckertyp G: in Großbritannien („Commonwealth-Stecker“) verbreitetes System
<b>71 182</b>	Steckertyp J: in der Schweiz und Liechtenstein verbreitetes System
<b>71 183</b>	Steckertyp L: in Italien und Griechenland verbreitetes System
<b>71 184</b>	Steckertyp K: in Dänemark und Grönland verbreitetes System
<b>71 186</b>	BEGA UniLink® Verlängerungsleitung 5 m
<b>71 187</b>	BEGA UniLink® Verlängerungsleitung 10 m
<b>71 188</b>	BEGA UniLink® Verlängerungsleitung 20 m
<b>71 247</b>	Anschlussleitung 5 m mit freien Leitungsenden
<b>71 256</b>	Anschlussleitung 0,5 m mit freien Leitungsenden
<b>71 189</b>	BEGA UniLink® Fünffach-Verteiler

Zu den Ergänzungsteilen gibt es eine gesonderte Gebrauchsanweisung.

## Cleaning · Maintenance

Clean luminaire regularly with solvent-free cleansers from dirt and deposits.  
Do not use high pressure cleaners.

## Maintenance

The connecting cable must be checked for external damage and may only be replaced by a qualified electrician.

## Please note:

Do not remove the desiccant bag from the luminaire housing.  
It is needed to remove residual moisture.

## Replacing the LED module

The designation of the LED module is noted on a label in the luminaire.  
The light colour and light output of BEGA replacement modules correspond to those of the modules originally fitted.  
The module can be replaced by qualified persons using standard tools.  
Disconnect the system and open the luminaire.  
Please follow the installation instructions for the LED module.  
Inspect and, if necessary, replace the luminaire gaskets.  
Defective glass must be replaced.  
Close the luminaire.

## Accessories

0.5 m connecting cable with country-specific mains plugs

<b>71 180</b>	Plug type F / E: system common in Germany and Europe
<b>71 181</b>	Plug type G: system used in Great Britain („Commonwealth plug“)
<b>71 182</b>	Plug type J: system common in Switzerland and Liechtenstein
<b>71 183</b>	Plug type L: system common in Italy and Greece
<b>71 184</b>	Plug type K: system common in Denmark and Greenland
<b>71 186</b>	BEGA UniLink® Extension cable 5 m
<b>71 187</b>	BEGA UniLink® Extension cable 10 m
<b>71 188</b>	BEGA UniLink® Extension cable 20 m
<b>71 247</b>	Connecting cable 5 m with free line ends
<b>71 256</b>	Connecting cable 0.5 m with free line ends
<b>71 189</b>	BEGA UniLink® Five-way distribution box

For the accessories a separate instructions for use can be provided upon request.

## Nettoyage · Entretien

Nettoyer régulièrement le luminaire et le débarrasser des dépôts et des souillures.  
Ne pas utiliser de nettoyeur haute pression.

## Maintenance

Vérifier que le câble de raccordement n'est pas endommagé. Le câble ne doit être remplacé que par un électricien agréé.

## Attention :

Ne pas retirer le sachet de dessiccant présent dans l'armature du luminaire.  
Il sert à absorber l'humidité résiduelle.

## Remplacement du module LED

La désignation du module LED est inscrite sur une étiquette collée dans le luminaire.  
Les modules de rechange BEGA correspondent aux modules d'origine en termes de couleur de lumière et de flux lumineux. Le module LED peut être remplacé par une personne qualifiée à l'aide d'outils disponibles dans le commerce.  
Travailler hors tension et ouvrir le luminaire.  
Respecter la fiche d'utilisation du module LED.  
Vérifier et remplacer les joints du luminaire le cas échéant.  
Un verre endommagé doit être remplacé.  
Fermer le luminaire.

## Accessoires

Câble de raccordement de 0,5 m avec fiches réseau nationales usuelles

<b>71 180</b>	Type de fiche F / E : système répandu en Allemagne et en Europe
<b>71 181</b>	Type de fiche G : système répandu en Grande-Bretagne (« prise Commonwealth »)
<b>71 182</b>	Type de fiche J : système répandu en Suisse et Liechtenstein
<b>71 183</b>	Type de fiche L : système répandu en Italie et en Grèce
<b>71 184</b>	Type de fiche K: système répandu en Danemark et en Groenland
<b>71 186</b>	Rallonge BEGA UniLink® de 5 m
<b>71 187</b>	Rallonge BEGA UniLink® de 10 m
<b>71 188</b>	Rallonge BEGA UniLink® de 20 m
<b>71 247</b>	Câble de raccordement 5 m avec extrémités des fils dénudées
<b>71 256</b>	Câble de raccordement 0,5 m avec extrémités des fils dénudées
<b>71 189</b>	BEGA UniLink® Répartiteur à 5 sorties

Une fiche d'utilisation pour ces accessoires est disponible.

## Ersatzteile

Ersatzglas mit Rahmen	25 000 116
LED-Netzteil	DEV-0341/350
LED-Modul 3000 K	LED-1157/930
Reflektor	76 001 992
Dichtung Gehäuse	83 002 069

## Spares

Spare glass with frame	25 000 116
LED power supply unit	DEV-0341/350
LED module 3000 K	LED-1157/930
Reflector	76 001 992
Gasket housing	83 002 069

## Pièces de rechange

Verre de rechange avec anneau	25 000 116
Bloc d'alimentation LED	DEV-0341/350
Module LED 3000 K	LED-1157/930
Réflecteur	76 001 992
Joint du boîtier	83 002 069