

Montage- und Gebrauchsanweisung



B-Leuchten Vertriebs GmbH & Co. KG
Hüttenstr. 4
D-59759 Arnsberg

GB Assembly and Usage Instructions

PL Instrukcja montażu i użytkowania

F Instructions de montage et d'utilisation

RUS Инструкция по монтажу и эксплуатации



NACH VDE-VORSCHRIFT 0100 DARF DIESE LEUCHE NUR VON EINER FACHKRAFT (Z.B. ELEKTRIKER) MONTIERT WERDEN
LED NUR DURCH DEN HERSTELLER TAUSCHBAR
SOLLTEN DICHTUNGEN FEHLEN ODER BESCHÄDIGT SEIN DARF LEUCHE NICHT IN FUNKTION GENOMMEN WERDEN
ERSATZTEILE SIND ÜBER DEN HERSTELLER ZU BEZIEHEN



Nur für Beton und Stein



X2

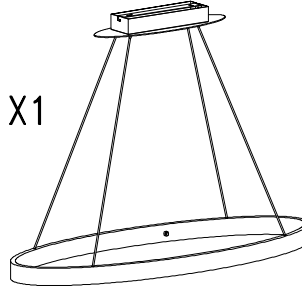


X2



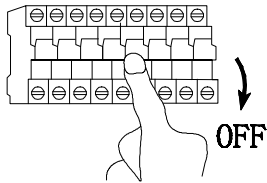
X2

X1

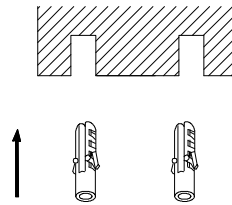


Dieses Produkt enthält eine Lichtquelle der Energieeffizienzklasse E.

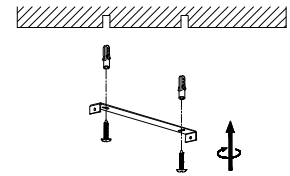
1



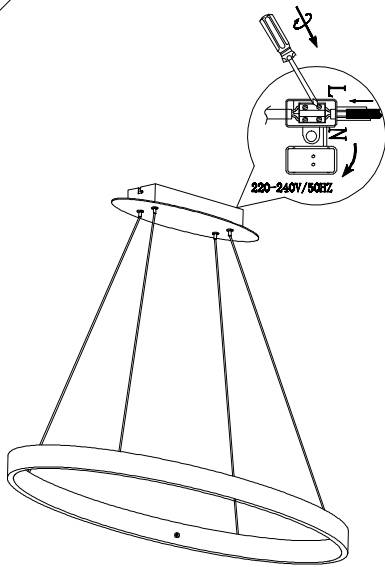
2



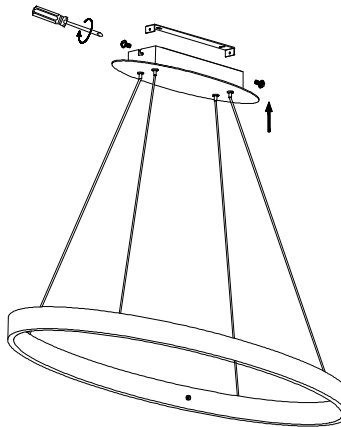
3



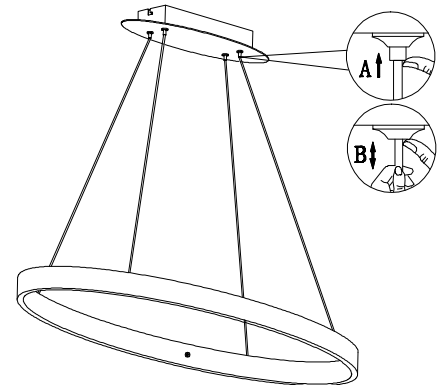
4



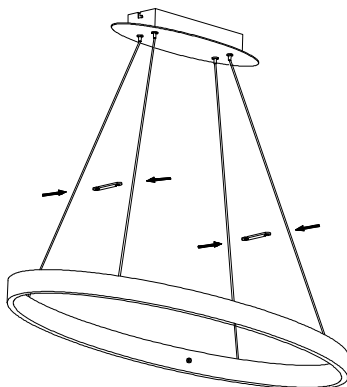
5



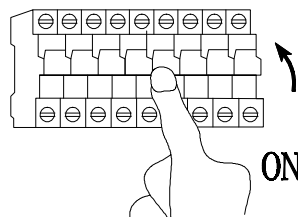
6



7



8



9

