

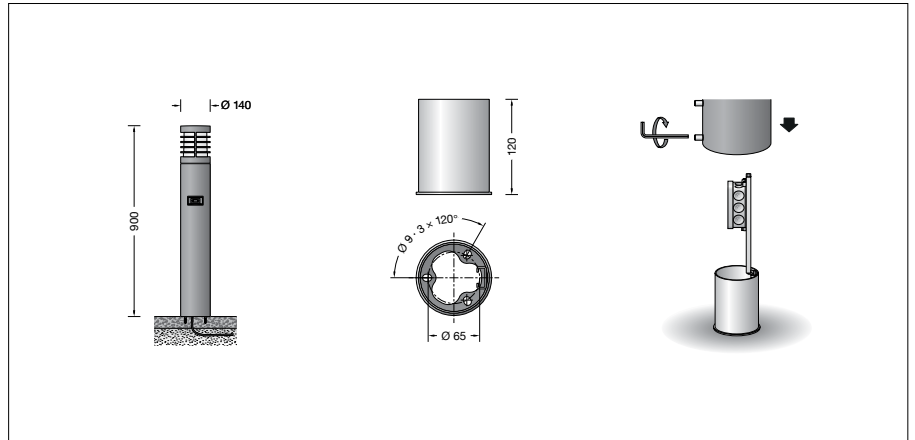
BEGA**85 062**

Garten- und Wegeleuchte mit PIR-Bewegungs- und -Lichtsensor



Projekt · Referenznummer

Datum



Produktdatenblatt

Anwendung

Freistrahrende Garten- und Wegeleuchte mit Schutzgitter. Lichtaustritt 360°. Mit mundgeblasenem dreischichtigem Opalglas und angenehm gleichmäßiger Lichtwirkung für die wirkungsvolle Beleuchtung in privaten Gartenanlagen. Der eingebaute Passiv-Infrarot-Bewegungs- und Lichtsensor reagiert bei Dunkelheit auf Wärmestrahlung und schaltet bei Bewegung durch Menschen oder Tiere im Leuchtenumfeld ein. Die Parametrierung erfolgt mittels Bluetooth per Smartphone oder Tablet und der kostenfreien App BEGA Smart.

Produktbeschreibung

Leuchte besteht aus Aluminiumguss, Aluminium und Edelstahl
Beschichtungstechnologie BEGA Unidure®
Farbe Grafit oder Silber
Opalglas mit Gewinde
Silikondichtung
Leuchte mit Aufschraubsockel aus Stahl feuerverzinkt nach EN ISO 1461 für die Montage auf ein bauseitig erstelltes Fundament oder andere befestigte Flächen, z. B. Terrassen und Wegeplatten
Sockelplatte mit 3 Befestigungsbohrungen $\varnothing 9\text{ mm}$ · Teilung 120° · Teilkreis $\varnothing 65\text{ mm}$
Montagebügel mit Anschlusskasten zur Durchverdrahtung bis $3 \times 2,5\text{ mm}^2$
Passivinfrarotbewegungssensor (PIR)
Reichweite bis zu 12 m
Öffnungswinkel 120° - 150°
Beiliegende Aufkleber zur Reduzierung des Erfassungsbereiches
Minimale Temperaturdifferenz zwischen bewegtem Objekt und Umgebung 4°C
Objektgeschwindigkeit idealerweise 1 m/s
Empfindlichkeit des Bewegungssensors einstellbar (Trägheit)
Nachlaufzeit zwischen 5 s bis 240 min einstellbar
Lichtsensor: einstellbarer Wertebereich von Dunkelheit (ca. 0 lx) bis Anfang der Dämmerung (ca. 150 lx)
Fest voreingestellte Hysterese zur Unterdrückung unerwünschter Schaltvorgänge der Leuchte bei schnellen Helligkeitsschwankungen
Sende-Frequenzbereich:
2400-2483,5 MHz
Maximale Sendeleistung: 10 mW

Leuchte schaltbar über einen im Sensormodul verbauten Relaisausgang (on/off)
Relaiskontakt mit einer Schaltleistung von $2300\text{ W} \cdot 10\text{ A}$
Einschaltstrom der zu schaltenden Lasten beachten – max. 100 A
Umgebungstemperatur: -25°C bis 55°C
Leuchten-Netzteil
Einschaltstrom: 7 A (112 μs)
 $220\text{--}240\text{ V} \sim 50\text{--}60\text{ Hz}$
Schutzklasse I
Schutzart IP 65
Staubdicht und Schutz gegen Strahlwasser
Schlagfestigkeit IK04
Schutz gegen mechanische Schläge $< 0,5\text{ Joule}$
 – Sicherheitszeichen
CE – Konformitätszeichen
Dieses Produkt enthält Lichtquellen der Energieeffizienzklasse(n) C

Leuchtmittel

Modul-Anschlussleistung 8 W
Leuchten-Anschlussleistung 10,2 W
 Bemessungstemperatur $t_a = 25^\circ\text{C}$
Umgebungstemperatur $t_{a\text{ max}} = 50^\circ\text{C}$

85 062 K3

Modul-Bezeichnung LED-0292/830
Farbtemperatur 3000 K
Farbwiedergabeindex CRI > 80
Modul-Lichtstrom 1395 lm
Leuchten-Lichtstrom 331 lm
Leuchten-Lichtausbeute 32,5 lm/W

85 062 K4

Modul-Bezeichnung LED-0292/840
Farbtemperatur 4000 K
Farbwiedergabeindex CRI > 80
Modul-Lichtstrom 1415 lm
Leuchten-Lichtstrom 336 lm
Leuchten-Lichtausbeute 32,9 lm/W

Lebensdauer · Umgebungstemperatur

Bemessungstemperatur $t_a = 25^\circ\text{C}$
LED-Netzteil: $> 50.000\text{ h}$
LED-Modul: $> 200.000\text{ h}$ (L80 B50)
 100.000 h (L90 B50)

Umgebungstemperatur max. $t_a = 50^\circ\text{C}$ (100 %)

LED-Netzteil: 50.000 h
LED-Modul: 190.000 h (L80 B50)

Einschaltstrom

Einschaltstrom: 20 A / 80 μs
Maximale Anzahl Leuchten dieser Bauart je Leitungsschutzschalter:
B 10 A: 35 Leuchten
B 16 A: 56 Leuchten
C 10 A: 58 Leuchten
C 16 A: 94 Leuchten

Lichttechnik

Leuchtdaten für das Lichttechnische Berechnungsprogramm DIALux für Außenbeleuchtung, Straßenbeleuchtung und Innenbeleuchtung, sowie Leuchtdaten im EULUMDAT- und im IES-Format finden Sie auf der BEGA Website unter www.bega.com.
Empfohlener Lichtpunktabstand 6 m

Bestellnummer 85 062

LED-Farbtemperatur wahlweise 3000 K oder 4000 K
3000 K – Bestellnummer + **K3**
4000 K – Bestellnummer + **K4**

Farbe wahlweise Grafit oder Silber
Grafit – Bestellnummer
Silber – Bestellnummer + **A**