

Produktinformation

mawa®

LED

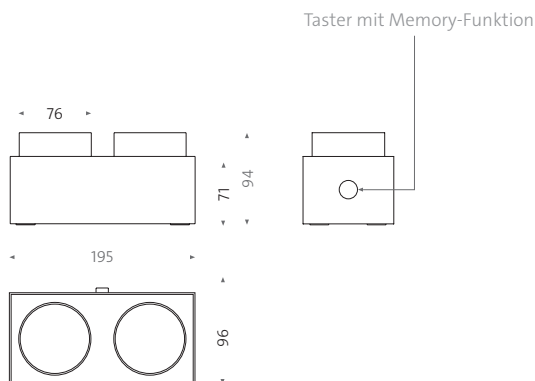
wittenberg 4.0 STANDSTRAHLER druff

Zylindrischer Lichtkopf in minimalistischem Design, d.h.: Keine sichtbaren Schrauben stören die filigrane Optik. Die Leuchtenserie wittenberg 4.0 erreicht eine hohe Lichtausbeute bei kompakten Maßen, geringem Energieverbrauch und einer großen, gut entblendeten Lichtaustrittsfläche.

Die wittenberg 4.0 Standleuchte „druff“ kommt „rinn“ in die Steckdose und „druff“ auf's Regal. Die Strahler eignen sich für eine indirekte blendfreie Grundbeleuchtung, indem beide Leuchtköpfe auf Raumwand oder Decke gerichtet werden. Insbesondere lassen sich Bilder, Exponate und andere Einrichtungsgegenstände mit Licht gezielt akzentuieren. Wie eine Tischleuchte ist „druff“ ist dank 2,30 m langen Kabel ohne Montageaufwand flexibel platzierbar.

Die Aluminiumgehäuse in Standardfarben sind pulverbeschichtet. Individuelle Sonderleuchten fertigt mawa auf Anfrage. Mit dem umfangreichen Zubehör lassen sich Abstrahlwinkel und Lichtlenkung fein abstimmen.

- weiß matt (RAL 9016)
- schwarz matt (RAL 9005)
- grau
- beige
- rot
- blau



»druff« wi4-reg-2e-hb

Design: Jan Dinnebie, Martin Wallroth

Engineering: mawa

Aluminiumgehäuse pulverbeschichtet,

Kopf 365° dreh- und 90° schwenkbar,

LED Modul standard (High CRI):

2 × LED, 12,7 W, Ra > 95 (typ. 98)

Lichtfarben / Lichtstrom: 2700 K / 930 lm,

3000 K / 980 lm, 4000 K / 1100 lm

4000 K / 1350 lm,

Lebensdauer Standard-LED:

L90 (10 k) > 61.000 h (IES LM-80 / TM-21)

Sonderlichtfarben auf Anfrage

Schutzart: IP20

Wechseloptiken mit Abstrahlwinkel:

12°, 24°, 38° (mittels Saugheber oder

Silikonpad austauschbar),

Wabenraster im Lieferumfang enthalten

dimmbar über Taster mit Memory-Funktion

(auf Anfrage mit Bluetooth),

Kabel: graues Textilkabel 2,30 m

Gewicht: 1.700 g

LVK auf mawa-design.de unter Leuchten

Product Information

mawa®

LED

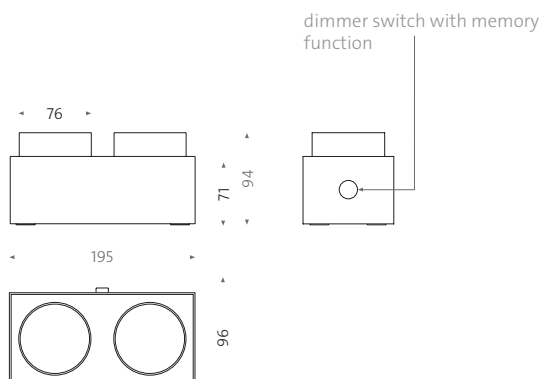
wittenberg 4.0 FREE-STANDING SPOTLIGHT **druff**

Cylindrical light head, minimalist design. No visible screws disturb the elegant appearance. High light output concurrent with compact dimensions and low energy consumption. The wittenberg 4.0 light „druff“ (Berlin slang for „put it on“) is plugged „rinn“ in the outlet and put „druff“ on the shelf. The spotlight is suitable for an indirect, glare-free, ambient lighting, when both light heads are projected on walls or ceilings. Especially effective for focused accent lighting of images, exhibits and other furnishings. Similar to a table lamp, „druff“ is able to be placed flexibly in rooms with no additional installation thanks to a 2.30 m cable.

Standard surface finishes are powder-coated. Production of individual custom lights on request. With the extensive selection of accessories the beam angle and light control can be finely adjusted.



- white matt (RAL 9016)
- black matt (RAL 9005)
- grey
- beige
- red
- blue



»druff« wi4-reg-2e-hb

Design: Jan Dinnebier, Martin Wallroth

Engineering: mawa

Aluminium housing powder-coated,

Spotlight 365° rotatable and 90° tiltable

LED module standard (High CRI):

2 × LED, 12,7 W, Ra > 95 (typ. 98)

Light color / luminous flux: 2700 K / 930 lm,

3000 K / 980 lm, 4000 K / 1100 lm

life time LED standard:

L90 (10 k) > 61.000 h (IES LM-80 / TM-21),

special light colours on request

Protection class: IP20

Exchangeable lenses with beam angle:

12°, 24°, 38° (exchangeable by means of vacuum cup or silicone pad)

honeycomb grid is included

dimnable via push button with memory function (with Bluetooth on request),

cable: grey textile cable 2,30 m

Weight: 1.700g

LDC on mawa-design.de under Lighting