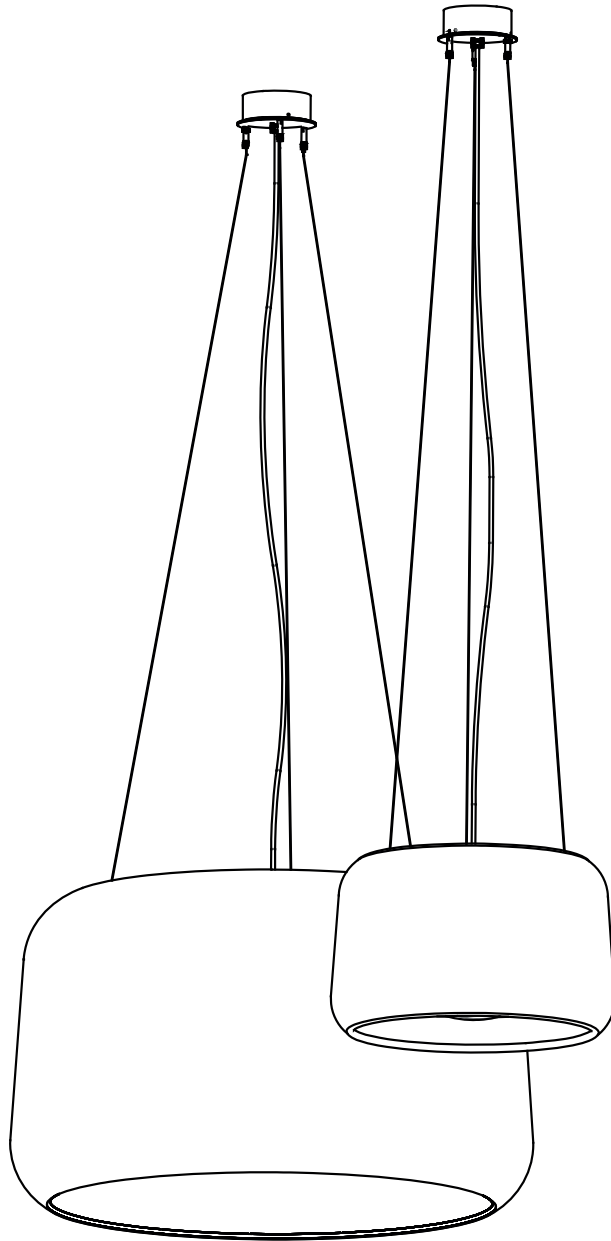


bover
barcelona lights

Fora
S Led - S/90 Led



DATOS / DATA

Luminaria: Fora S Led
Fora S/90 Led
Tipología: Lámpara Colgante
Año: 2010
Luminaire: Fora S Led
Fora S/90 Led
Typology: Pendant Lamp
Year: 2010

TESTS / TESTS

Este producto ha sido sometido a las pruebas de seguridad eléctrica: continuidad, aislamiento, rigidez dieléctrica y toma tierra.

This product has been subjected to the electrical safety test for: continuity, insulation and dielectric strength.

INSTRUCCIONES DE LIMPIEZA / CLEANING INSTRUCTIONS

No emplear alcohol ni disolventes, utilizar un paño suave.
Do not use alcohol or solvents, use a soft cloth.



Solo aislamiento básico.

Las partes accesibles están conectadas a una toma de tierra. Toma de tierra : obligatoria.
Only basic insulation accessible conductors are earthed. Earthing: compulsory.



Todos los productos están fabricados siguiendo las normas de seguridad y electromagnetismo de Europa: UNE-EN 60598-1:2015 + A1:2018 + UNE-EN 60598-2-1:1993 y marcado CE.



All products are manufactured according to the set safety and electromagnetism standards of Europe: EN 60598-1, EN 60598-2-1, EN 60598-2-4 y marcado CE.



Aparato preparado para el montaje directo sobre superficies normalmente inflamables.
Ready for mounting on normally flammable surface.



Este símbolo en su equipo o embalaje indica que el presente producto no puede ser tratado como residuo doméstico normal, sino que debe entregarse en el correspondiente punto de recogida de equipos eléctricos y electrónicos. Para recibir información detallada sobre el reciclaje de este producto, por favor, contacte con su ayuntamiento, su punto de recogida más cercano o el distribuidor donde adquirió el producto.

This symbol on the product or its packaging indicates that it must not be treated as household waste. It should be handed in at a recognised collection point for recycling electrical and electronic equipment. For more detailed information about the recycling of this product, please contact your local city office, your household waste disposal service or the shop where you purchased the product.



NOTA / NOTE

Por las características de su proceso productivo, los LEDS incluidos en las luminarias pueden mostrar una ligera variación en el tipo de luz.

Due to LED manufacturing process characteristics, luminaires including this light source may have a slight variation in the light tone.

DATOS TÉCNICOS / TECHNICAL DATA



Luminaria sólo para uso interior.

Factor de potencia: > 0,9

Tensión de entrada: 230V~50/60 Hz

Potencia de la Luminaria:

Fora S Led: 20W

Fora S/90 Led: 40 W

Light for indoor use only.

Power factor: > 0,9

Input voltage: 230V~50/6

Luminaire's Piissance:

Fora S Led: 20W

Fora S/90 Led: 40 W



AVISO / WARNING

Para el correcto funcionamiento y durabilidad de la luminaria se recomienda que la instalación sea realizada por un profesional.

For the unit to work correctly and to last longer, it is recommended that the installation is carried out by a professional.



IMPORTANTE / IMPORTANT

Desconectar la conexión de red antes de ser manipulada y realizar cualquier operación de limpieza o mantenimiento sólo cuando se haya enfriado.

Disconnect the network connection before handling and perform any cleaning or maintenance operation only when it has cooled down.

Los elementos de fijación deben soportar 5 veces el peso total de la luminaria. Es responsabilidad del cliente utilizar elementos suministrados.

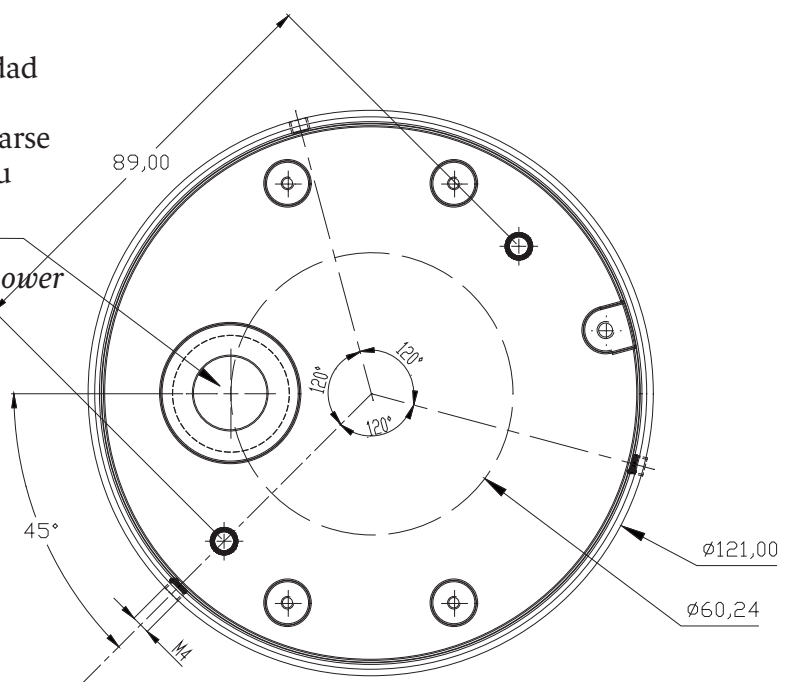
The fastening elements must support 5 times the total weight of the luminaire. Is the customer's responsibility if uses the fasteners supplied.



DIMENSIONS OF FIXING / LES DIMENSIONS DE LA FIXATION

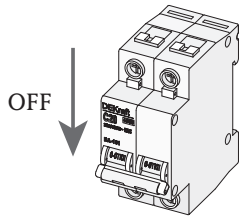
Atención: Casquillo de estanqueidad para la entrada de la fuente de alimentación. La junta debe utilizarse correctamente para que cumpla su función.

Attention: Sealing bushing for the power supply inlet. The seal must be used correctly for proper operation.





ASSEMBLY INSTRUCTIONS / INSTRUCTIONS DE MONTAGE

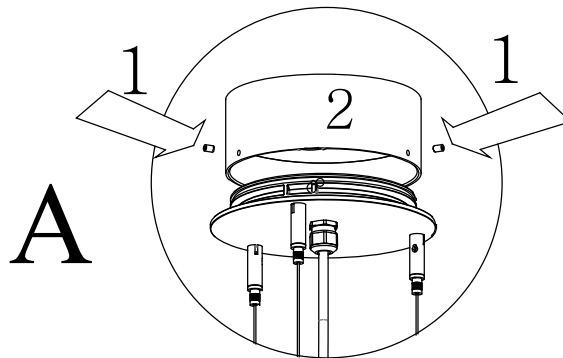


A

CONNECTION TABLE TABLEAU DE CONNEXION	WIRE COLOR	COLEUR DU FIL
L	BLACK	NOIR
N	WHITE/GREY	BLANC/GRIS
⊕ GROUNDING	GREEN	VERT
DIMMABLE / DIMABLE		
PUSH	BLACK	NOIR
DALI 1-10 V +	RED/PURPLE	ROUGE/VIOLET
DALI 1-10 V -	WHITE/GREY	BLANC/GRIS

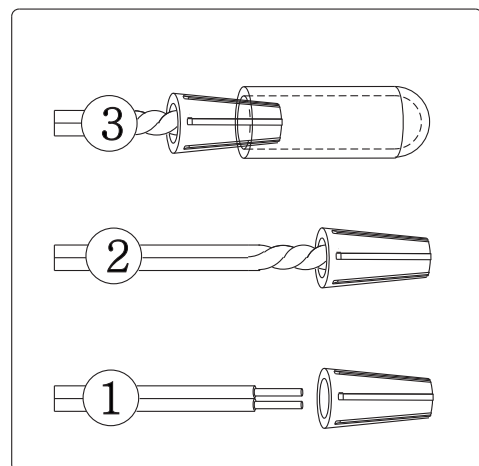
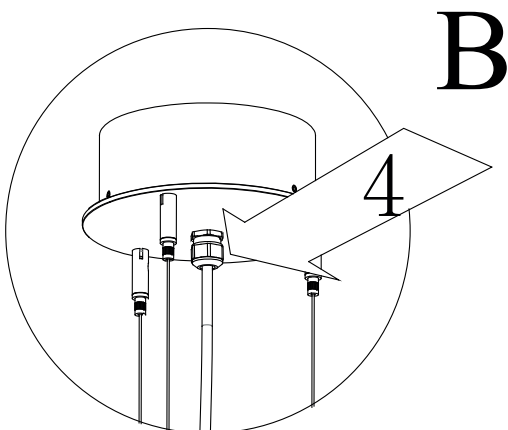
A Desconecte la red eléctrica. Prepare el colgante para instalar aflojando los dos tornillos 1, retirando el anclaje 2 y fijándolo al techo.

Disconnect the power supply. Prepare the pendant for installation by loosening the three 1 screws, removing the canopy 2 and attaching it to the ceiling.

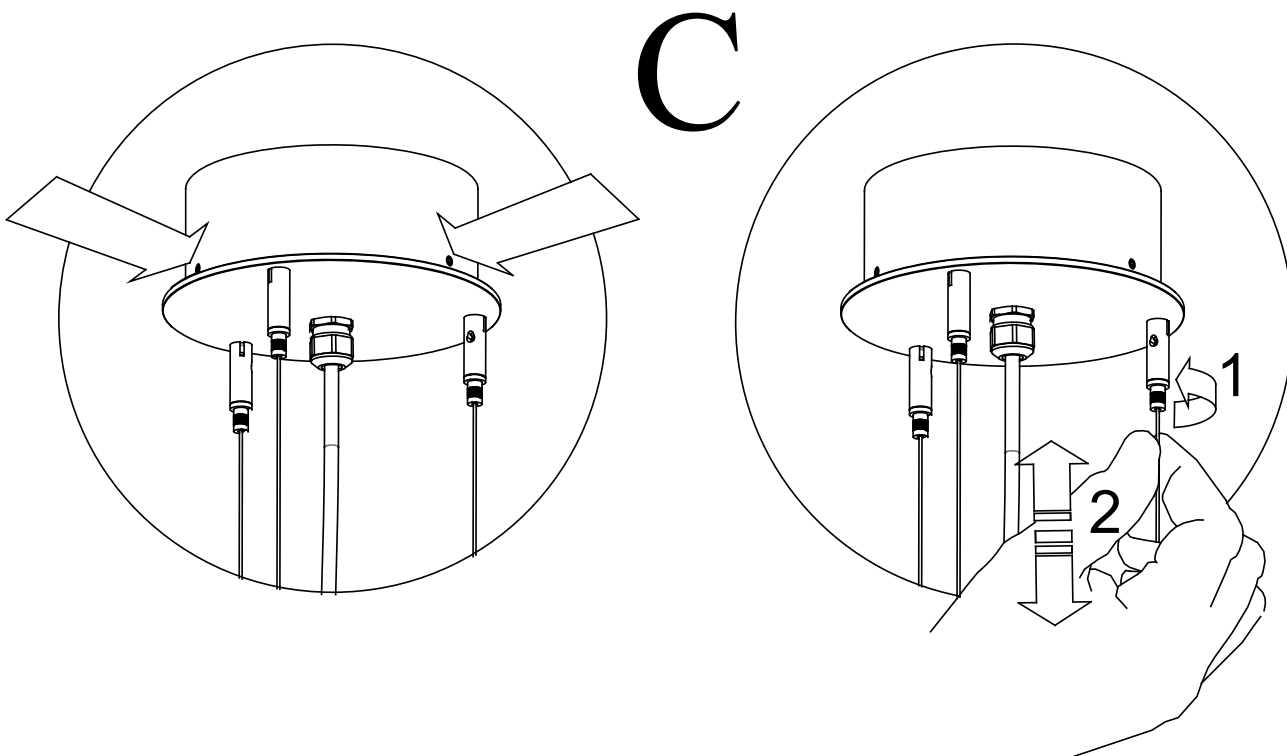


Conectar al circuito según la tabla de conexiones. Si es necesario, corte el cable de alimentación y vuelva a conectarlo como estaba; tenga en cuenta que el prensaestopas (4) no está apretado porque es de un solo uso. Apriételo para bloquear el cable. No olvide aislar el conector con el manguito de silicona.

Connect to the circuit according to the connection table. If necessary cut the supply cord and reconnect as it was; take into account that the watertighten gland (4) is not tightened because it is a single-lock-use. Tighten it to lock the cable. Do not forget to insulate the connector with the silicone sleeve.



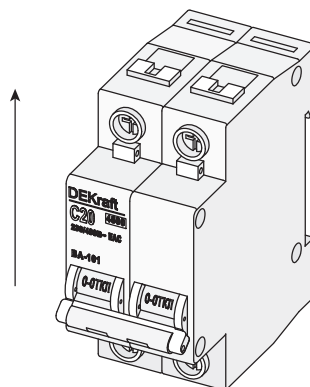
C Cierre el cajetín con la tapa y asegurela con las 3 varillas roscadas (una detrás).
Para regular la altura desbloquee los tensores desatornillando el seguro 1; luego establezca el largo y corte el sobrante si es necesario. No olvide volver a bloquearlos.
Close the box with the cover and secure it with the 3 threaded rods (one behind).
To adjust the height, unlock the tensors by unscrewing the lock 1; then set the height and cut the excess if necessary. Do not forget to lock them again.



D Finalmente reconectar.
Finally reconnect to mains.

D

ON



bover
barcelona lights

Avda. Catalunya 173
Polígon Ind. Sud
08440 Cardedeu
Barcelona, Spain

T. +34 938 713 152
F. +34 938 462 089
info@bover.es
www.bover.es

1231 Collier Road,
Suite C
Atlanta, GA 30318
United States

T. +1 (404) 924 2342
info@boverusa.com
www.boverusa.com