

# Montage- und Gebrauchsanweisung

**GB** Assembly and Usage Instructions

**PL** Ĺnstrukcja montaŹu i uŹytkowania

**F** Instructions de montage et d'utilisation

**RUS** Инструкция по монтаŹу и эксплуатации



B-Leuchten Vertriebs GmbH & Co. KG  
Huttenstr.4  
D-59759 Arnsberg



NACH VDE-VORSCHRIFT 0100 DARF DIESE LEUCHTE NUR VON EINER FACHKRAFT (Z.B. ELEKTRIKER) MONTIERT WERDEN  
LED NUR DURCH DEN HERSTELLER TAUSCHBAR  
SOLLTEN DICHTUNGEN FEHLEN ODER BESCHADIGT SEIN DARF LEUCHTE NICHT IN FUNKTION GENOMMEN WERDEN  
ERSATZTEILE SIND BER DEN HERSTELLER ZU BEZIEHEN

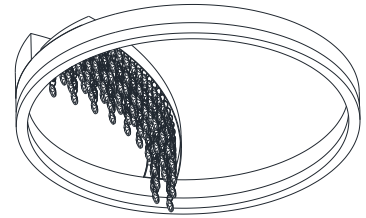


Nur fur Beton und Stein

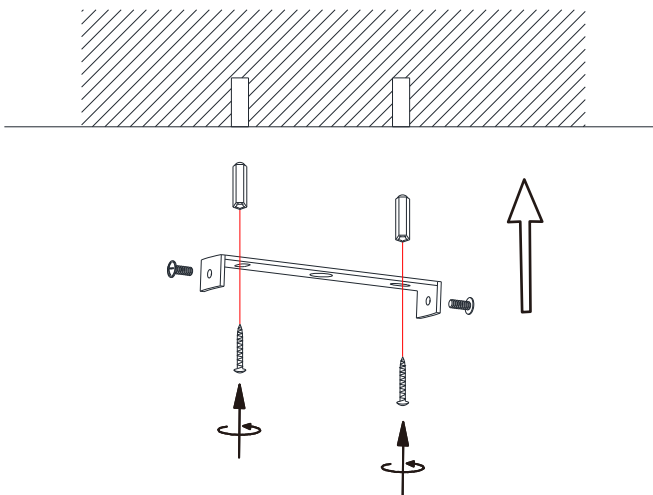


X2 X2

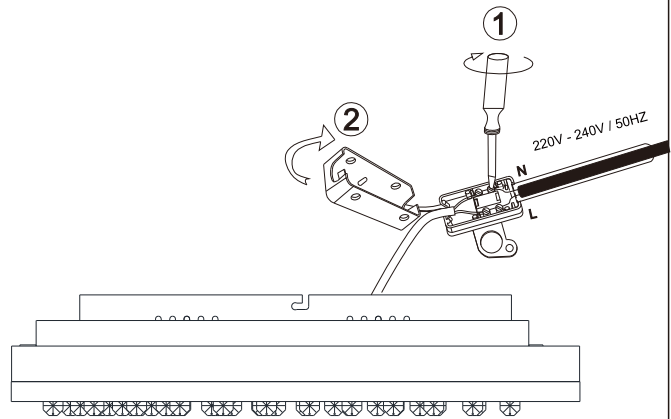
1X



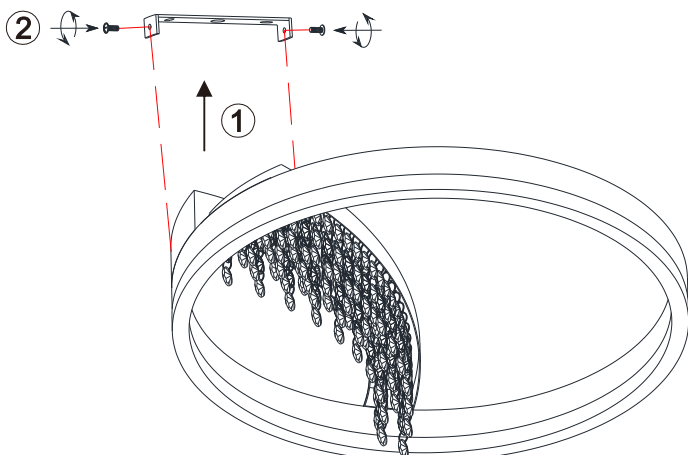
1



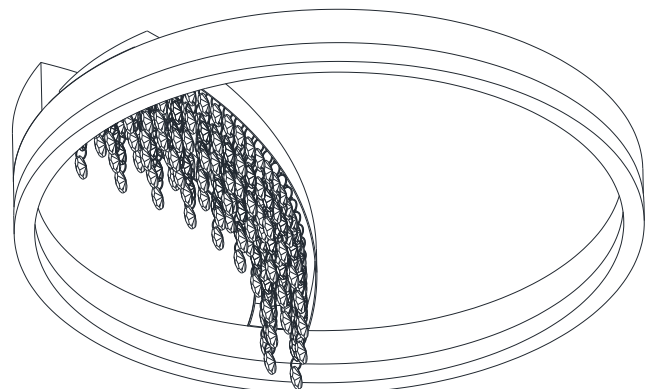
2



3



4



Dieses Produkt enthalt eine Lichtquelle der Energieeffizienzklasse E.