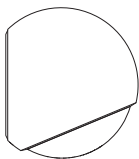


Occhio

# Sito giù VOLT

Montageanleitung  
Mounting instructions



VOLT



# Inhalt / Contents

Sicherheitshinweise	04	Safety precautions	05
Produktbeschreibung	06	Product description	07
<b>Montage</b>		<b>Mounting</b>	
<b>Sito giù VOLT</b>	<b>09</b>	<b>Sito giù VOLT</b>	<b>09</b>
Anhang	25	Appendix	25
Pflegehinweise	26	Care instructions	26
Info & Kontakt	27	Information & contact	27
Technische Daten	28	Technical data	29

# Sicherheitshinweise

Lesen Sie die Montage-/Gebrauchsanweisung sorgfältig durch, bevor Sie die Leuchte installieren. Beachten Sie die Sicherheitshinweise in dieser Anleitung genau und bewahren Sie die Anleitung auf.



Dieses Zeichen macht Sie auf eine gefährliche Situation aufmerksam, die eine schwere Verletzung oder den Tod nach sich ziehen kann, wenn sie nicht beachtet wird. Es macht Sie zudem auf mögliche Sachschäden und andere wichtige Informationen in Verbindung mit diesem Produkt aufmerksam.



Die Montage von Elektrokomponenten darf nur von qualifiziertem Fachpersonal durchgeführt werden. Reparaturarbeiten dürfen nur von autorisiertem Fachpersonal oder dem Hersteller durchgeführt werden. Vor allen Arbeiten an der Leuchte (Installation, Reinigung etc.) diese unbedingt vom Stromnetz trennen.



Dieses Zeichen macht Sie auf Situationen aufmerksam, bei denen Sie direkt in das Licht der LED blicken könnten. Dies kann zu Nachbildern und bei längerer Dauer zu Schädigungen der Augen führen.



Sicherheitsabstand zu brennbaren Objekten einhalten: 20 cm!



Dieses Zeichen macht Sie auf heiße Oberflächen aufmerksam, deren Berührung Verbrennungen zur Folge haben können.

Achtung: Die Oberfläche der Leuchte kann nach längerer Betriebsdauer heiß sein! Vor allen Arbeiten an der Leuchte (Montage usw.), Leuchte immer ausschalten und mindestens 30 Minuten abkühlen lassen. Nur zur Installation außerhalb des Handbereichs vorgesehen.

## Safety precautions

Read through the mounting/ use instructions carefully before installing the luminaire. Follow the safety precautions in these instructions closely and keep the instructions in a safe place.



This symbol warns you of a dangerous situation which could lead to serious injury or even death if the instructions are not observed. It also draws your attention to possible material damage and provides other important information in connection with this product.



The assembly and installation of electrical components must be carried out only by qualified personnel. Repairs must be carried out only by authorised, qualified personnel or the manufacturer. Before performing any work on the luminaire (installation, cleaning, etc.), it must be disconnected from the mains supply.



This symbol draws your attention to situations in which you could look directly into the light of the LED. This may cause an after-image effect and may result in damage to the eyes if you look at the light directly for prolonged periods.



Maintain the minimum safety distance from flammable materials: 20 cm.



This symbol warns you of hot surfaces, which could cause burns if touched.

Caution: When used for prolonged periods, the surface of the luminaire can become hot. Before performing any work on the luminaire (fitting the luminaire etc.), always switch the luminaire off and let it cool for at least 30 minutes. Only for installing in a position which is out of arm's reach.

# Produktbeschreibung

LED Wandleuchte für den Außenbereich mit kugelförmigem Kopf und einseitigem Lichtaustritt (vertikal). Die Lichtwirkung ist beim Kauf wählbar.

Die Wandleuchte erreicht die Schutzklasse IP65 und ist somit staubdicht und strahlwasserfest. Version für Aufbaumontage, Anschluss an 230V (AC) Netzspannung (VOLT light engine), dimmbar via Phasenabschnitt-dimmer\*.

Weitere Versionen: Sito giro, Sito lato (Deckenleuchte), Sito verticale, Sito lato (Wandleuchte), Sito basso (Bodenleuchte), Sito palo (Pollerleuchte)

\* Liste kompatibler Dimmer: [www.occhio.de/dim](http://www.occhio.de/dim)

## Product description

LED wall luminaire for exterior with spherical head and single-sided light output (vertical). The lighting effect can be decided upon purchase.

The wall luminaire complies with protection class IP65 and is thus dust-tight and jet-proof. Version for mounting on plaster surfaces, connection to 230 V (AC) mains voltage (VOLT light engine), dimmable via trailing-edge phase-cut dimmer\*.

Other versions: Sito giro, Sito lato (ceiling luminaire), Sito verticale, Sito lato (wall luminaire), Sito basso (floor luminaire), Sito palo (bollard)

\* For a list of compatible dimmers, see [www.occhio.de/dim\\_en](http://www.occhio.de/dim_en)

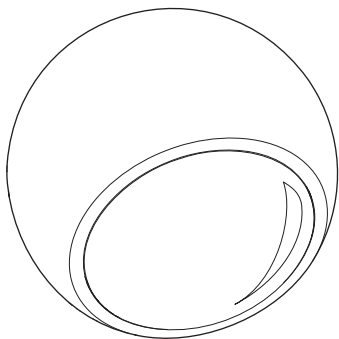




Montage  
Sito giù VOLT

Mounting  
Sito giù VOLT

Montage Sito giù VOLT  
Mounting Sito giù VOLT

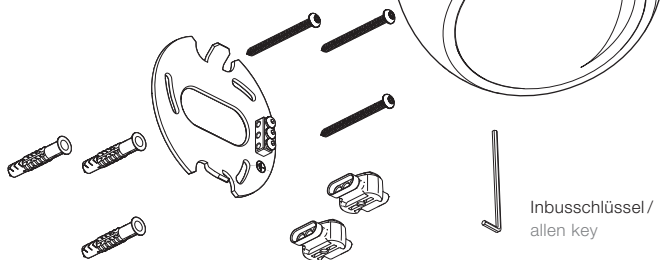




Sito giù head

Schrauben /  
screws

Montageplatte /  
mounting plate



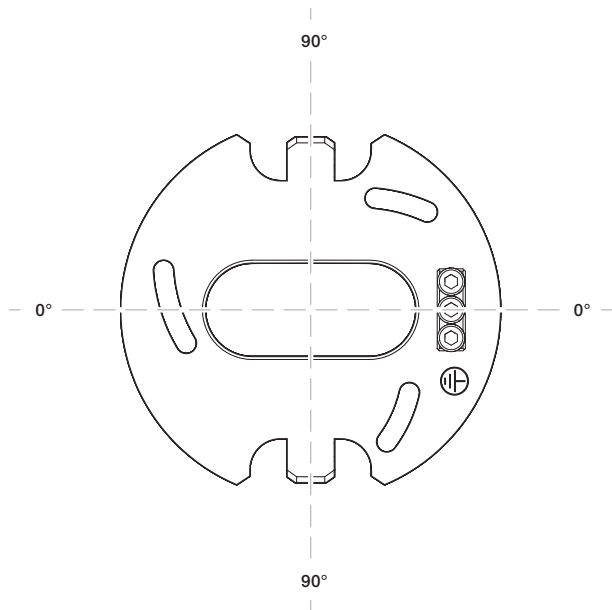
Inbusschlüssel /  
allen key

Dübel /  
screw anchor

Verbindungsklemmen /  
plug in terminals

# Montage Sito giù VOLT

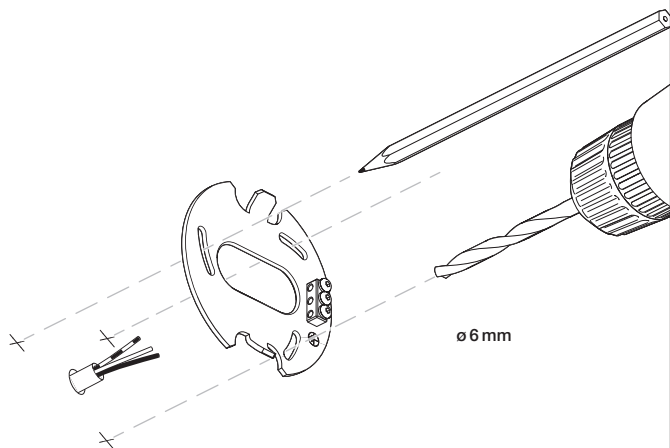
## Mounting Sito giù VOLT



**Ausrichtung der Montageplatte beachten!**



**Pay attention to the orientation of the mounting plate!**



**Achtung!**  
Vor der Montage alle  
stromführenden Leitungen  
vom Stromnetz trennen!

Auf den Verlauf von  
Stromleitungen achten!

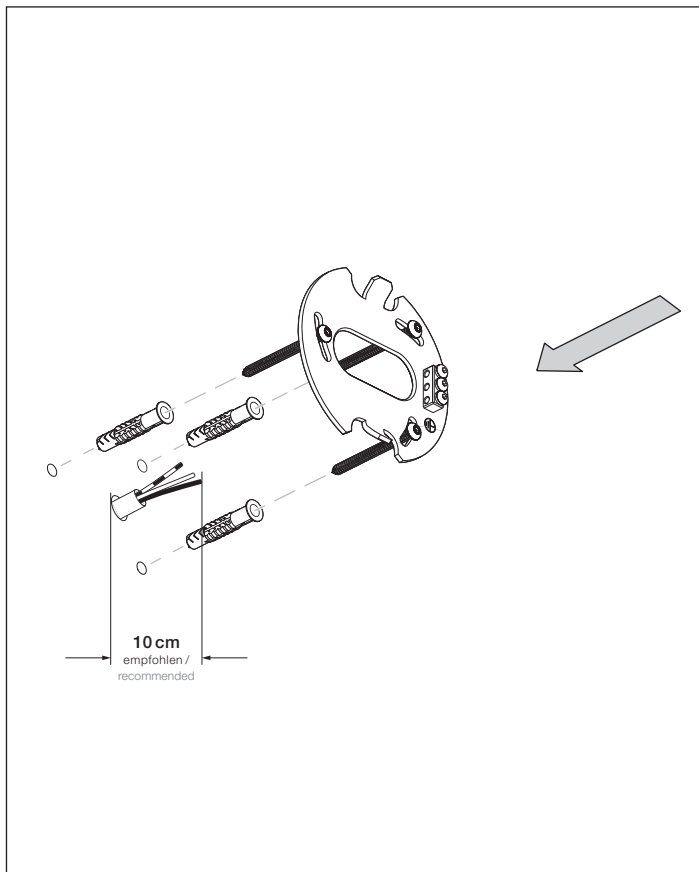


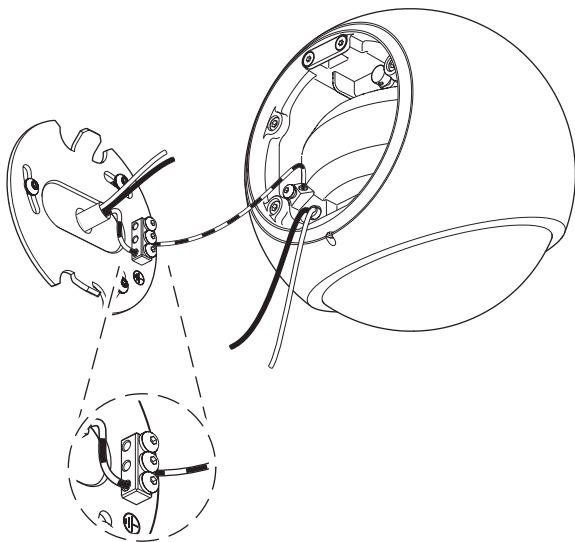
**Caution!**  
Before mounting, disconnect  
all current-carrying lines  
from the mains supply!

Check the routing of the  
power cables.

# Montage Sito giù VOLT

## Mounting Sito giù VOLT



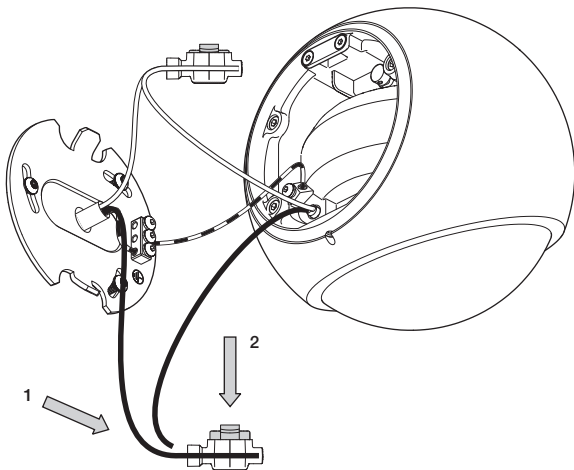


**Kabel der Leuchte wie dargestellt anschließen.**



**Connect the luminaire's cable as shown.**

## Montage Sito giù VOLT Mounting Sito giù VOLT

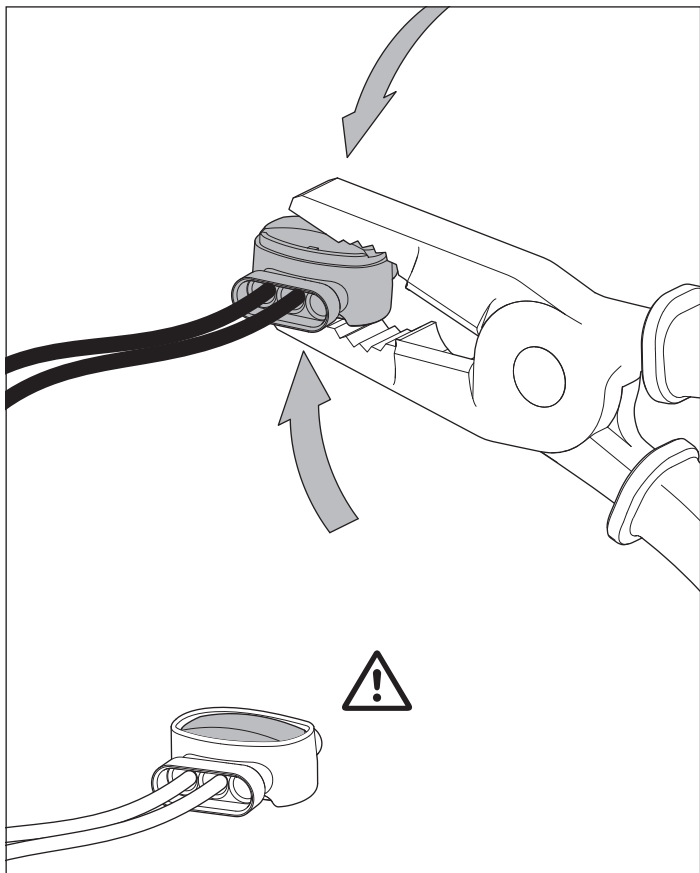


Beide Kabel (max. 1,5 mm<sup>2</sup>) bis zum Anschlag in die Klemme schieben und die blaue Kappe nach unten drücken, die Kabel werden dabei autom. abisoliert.

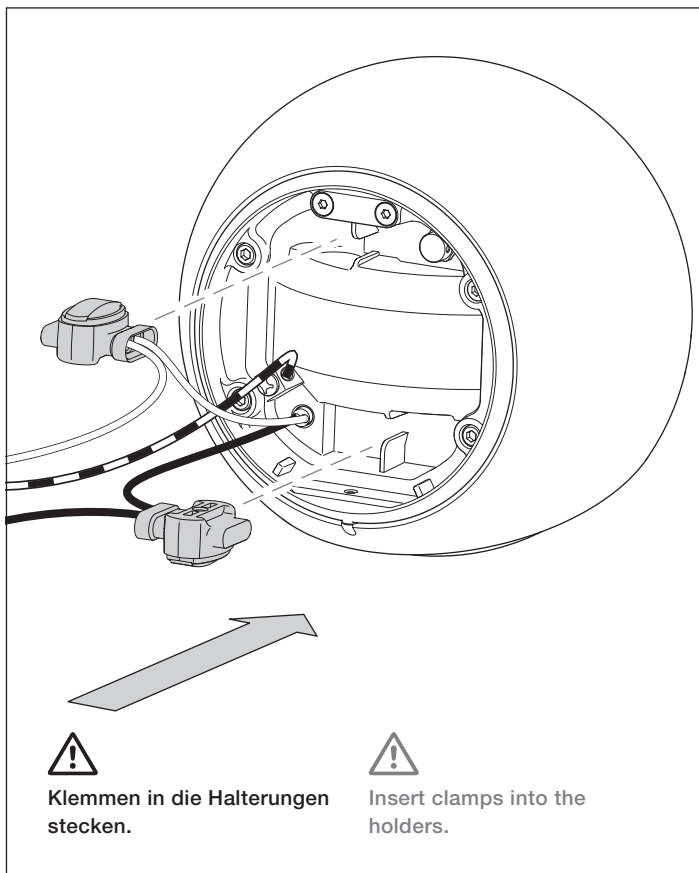


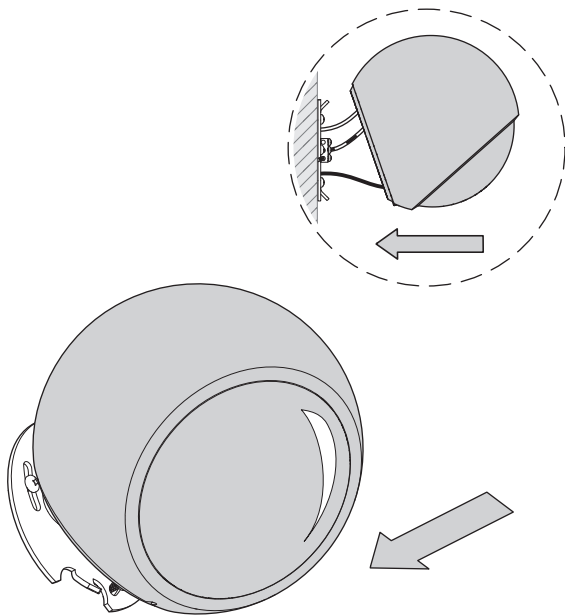
Push both cables (max. 1.5 mm<sup>2</sup>) into the clamp as far as it will go and push the blue cap downwards, the cables will be stripped off automatically.





## Montage Sito giù VOLT Mounting Sito giù VOLT





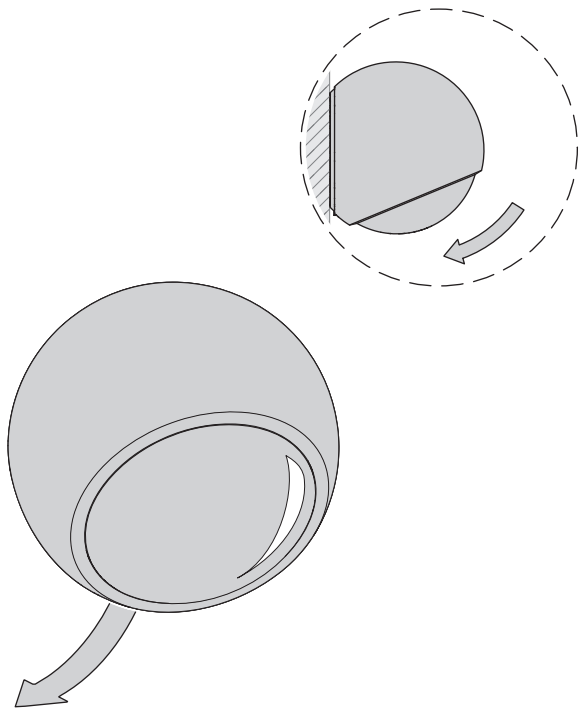
**Leuchte einhaken.  
Keine Kabel bei der Be-  
festigung einklemmen!**



**Hook in the luminaire.  
Do not pinch any cables  
during mounting!**

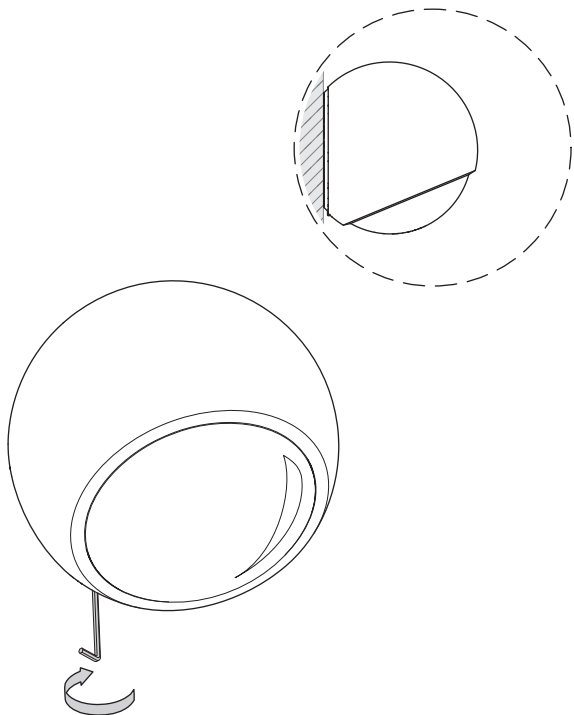
# Montage Sito giù VOLT

## Mounting Sito giù VOLT



**Leuchte bündig an die Wand  
anlegen.**

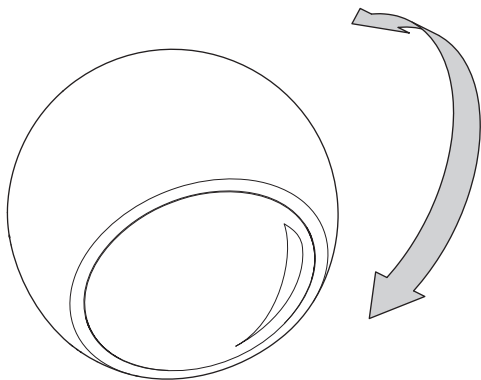
**Lay luminaire flush against  
the wall.**



**Leuchte mit der Madenschraube fixieren.**

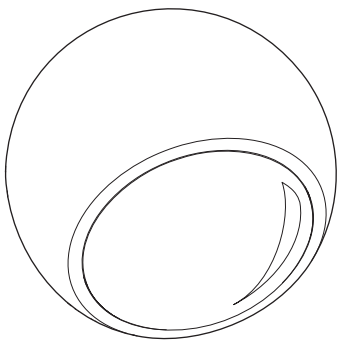
**Fix the luminaire with the grub screw.**

Montage Sito giù VOLT  
Mounting Sito giù VOLT



**Festen Halt der Leuchte  
überprüfen!**

**Check that the luminaire is  
held in place firmly.**



**Die Leuchte ist nun fertig  
montiert.**

**The luminaire is now fully  
mounted.**





Anhang

Appendix

## Pflegehinweise

### Care instructions

Leuchte nur in abgekühltem Zustand reinigen! Zur Reinigung der Leuchte einen milden lösungsmittelfreien Reiniger und ein weiches Tuch verwenden. Detaillierte Pflegehinweise sind unter [www.occhio.de/de/company/faq](http://www.occhio.de/de/company/faq) zu finden.

Always allow the luminaire to cool down before cleaning! To clean the luminaire, use a gentle cleaner without solvent and a soft cloth. Detailed care instructions are available at [www.occhio.de/en/company/faq](http://www.occhio.de/en/company/faq).

## Info & Kontakt

### Information & contact

Weitere Fragen beantwortet gerne  
Ihr Occhio Fachhändler

Your Occhio specialist retailer will  
gladly answer any other questions

**[www.occhio.de](http://www.occhio.de)**  
**[info@occhio.de](mailto:info@occhio.de)**

# Technische Daten

## Technische Daten Leuchte

Artikelbezeichnung	Sito giù VOLT
Abmessungen	ø head 130 mm, H 113 mm, Lichtaustritt vertikal
Schutzklasse	1
Anschluss	230 V (AC) / 50 Hz
Dimmung	via Phasenabschrittdimmer (Liste kompatibler Dimmer: <a href="http://www.occhio.de/dim">www.occhio.de/dim</a> )
Material	Aluminium, lackiert, optisches Glas
LED-Leistung	9 W
Zulässige Betriebsbedingung	-20°C bis +40°C
Prüfzeichen	CE IP65 IK05    

## Technische Daten Leuchtmittel





Leuchtmittel	VOLT light engine
Ausführung	LED-Modul
Lebensdauer	> 40.000 Std.

## Entsorgung

Bei örtlicher Entsorgungsstelle entsorgen. Sito giù VOLT ist recyclebar;  
RoHS-konform. **Nicht in den Hausmüll geben!**

# Technical data

## Technical data luminaire

Product designation	Sito giù VOLT
Dimensions	ø head 130 mm, H 113 mm, light output vertical
Safety class	1
Connection	230 V (AC)/50 Hz
Dimming	by trailing-edge phasecut dimmer (for a list of compatible dimmers, see <a href="http://www.occhio.de/dim_en">www.occhio.de/dim_en</a> )
Material	aluminium, painted, optical glass
LED power	9 W
Permitted operating conditions	-20°C to +40°C
Test symbols	CE IP65 IK05    

## Technical data light source

Light source	VOLT light engine
Version	LED Module
Lifetime	> 40.000 h

## Disposal

Dispose of at a local disposal site. Sito giù VOLT is recyclable and RoHS compliant. **Do not dispose of with the household waste!**





# Occhio

[www.occhio.com](http://www.occhio.com)



010040429569669110