

BEGA**85 000**

Gartenscheinwerfer RGBW BEGA UniLink® Play

IP 65

Projekt · Referenznummer

Datum

Produktdatenblatt

Anwendung

Ortsveränderlicher Scheinwerfer
BEGA UniLink® Play mit Erdspeer und 1,7 m
Anschlussleitung mit Steckverbindung und mit
integrierter Farblichtsteuerung.

Die additive Farbmischung RGBW erfolgt
komfortabel über die kostenlose App BEGA
Smart.

Für eine effektvolle Beleuchtung von Pflanzen,
kleineren Bäumen oder Objekte im privaten
Garten.

Für den Anschluss des Scheinwerfers ist
ein separat zu bestellendes Netzteil (71 321)
erforderlich.

BEGA UniLink® Play ist ein System für die
smarte Gartenbeleuchtung, welches per App,
Fernsteuerung oder Automatisierung gesteuert
wird.

Alle Verbindungsleitungen und Komponenten
werden im Anwendungsbereich oberirdisch
verlegt.

Dank des IP 67-Standards sind sie ganzjährig
wetterfest und höchst langlebig.

Nach dem elektrischen Anschluss kann
die Konfiguration in der App BEGA Smart
vorgenommen werden.

Produktbeschreibung

Leuchtgehäuse aus Aluminiumguss
Beschichtungstechnologie BEGA Unidure®
Erdspeer aus glasfaserverstärktem Kunststoff
Farbe Grafit

Reflektoroberfläche Reinstaluminium
Kunststoffabdeckung mit optischer Struktur
Schwenkbereich -90°/+90°

Werkzeuglos aufsteckbare Blende aus
Kunststoff, Drehbereich -60°/+60°

Integrierte Farblichtsteuerung zum Schalten,
Dimmen und Farbwechsel (RGBW)

Data Matrix Code zur komfortablen
Konfiguration per Smartphone oder Tablet
Funkfrequenz 2,4 GHz

Ausgangsleistung maximal +6 dBm
Zigbee 3.0 und Bluetooth 5.0

Status LED

1,7 m Anschlussleitung mit BEGA

UniLink® Play-Stecker

Schutzklasse III ⚡

Schutzart IP 65

Staubdicht und Schutz gegen Strahlwasser

Schlagfestigkeit IK05

Schutz gegen mechanische

Schläge < 0,7 Joule

CE – Konformitätszeichen

Gewicht: 0,55 kg

Leuchtmittel

Modul-Anschlussleistung 9,4 W

Leuchten-Anschlussleistung 10,2 W

Bemessungstemperatur $t_a = 25 \text{ °C}$

Umgebungstemperatur $t_{a \text{ max}} = 30 \text{ °C}$

Spannung 48 V = DC

Modul-Bezeichnung LED-1472/RGBW

Farbtemperatur der weißen LED 4000 K

Leuchten-Lichtstrom 510 lm

Leuchten-Lichtausbeute 50 lm/W

Lebensdauer · Umgebungstemperatur

Bemessungstemperatur $t_a = 25 \text{ °C}$

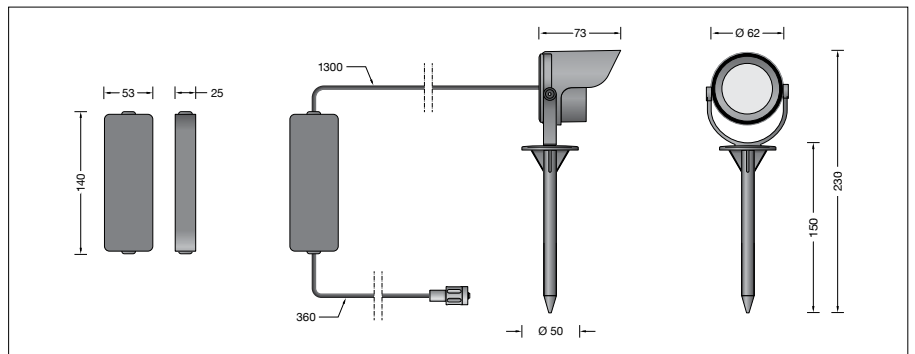
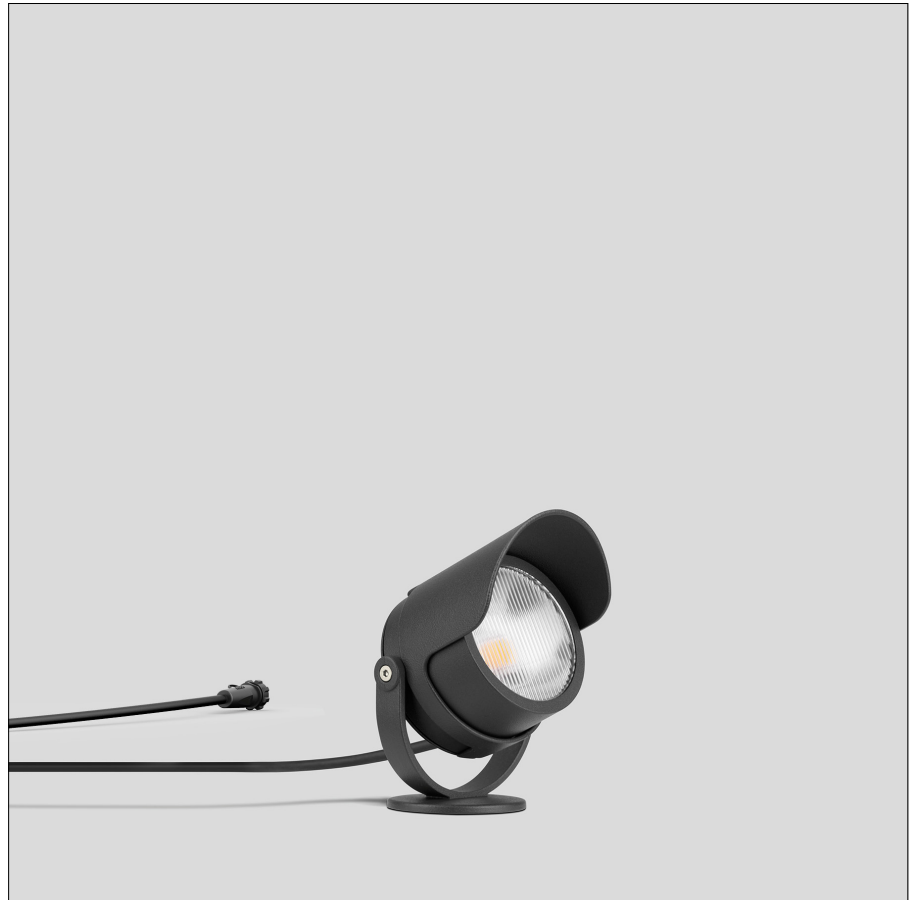
LED-Netzteil: > 50.000 h

LED-Modul: 170.000 h (L80 B50)

Umgebungstemperatur max. $t_a = 30 \text{ °C}$ (100 %)

LED-Netzteil: 50.000 h

LED-Modul: 160.000 h (L80 B50)



Lichttechnik

Breitstreuende Lichtstärkeverteilung.

Halbstreuwinkel 70°

Leuchtendaten für das Lichttechnische

Berechnungsprogramm DIALux für

Außenbeleuchtung, Straßenbeleuchtung und

Innenbeleuchtung, sowie Leuchtendaten im

EULUMDAT und im IES-Format finden Sie auf
der BEGA Website www.bega.com.

Reichweite

Die Zigbee-Funkreichweite zwischen einzelnen
Geräten liegt in der Regel bei 30m, wobei die
Umgebungsbedingungen eine entscheidende
Rolle spielen.

Bluetooth hat in der Regel eine
Reichweite von 12m, wobei auch hier
die Umgebungsbedingungen und das

verwendete Endgerät (z. B. Smartphone) eine
entscheidende Rolle spielen.

Ergänzungsteile

71 321 BEGA UniLink® Play Netzteil
Primär: 220V-240V ~ 50/60 Hz
Sekundär: 48V DC · 0-100 W

71 322 BEGA UniLink® Play
Verlängerungsleitung 5m

71 323 BEGA UniLink® Play
Verlängerungsleitung 10m

71 324 BEGA UniLink® Play
Verlängerungsleitung 20m

71 325 BEGA UniLink® Play

Fünffach-Verteiler

71 326 BEGA UniLink® Play

Zweifach-Verteiler

10 526 Fernsteuerung ONE

13 569 Fernsteuerung PRO

Zu den Ergänzungsteilen gibt es eine
gesonderte Gebrauchsanweisung.