

BEGA**84 237**

Lichtgestaltungselement



Projekt · Referenznummer

Datum

Produktdatenblatt**Anwendung**

Lichtgestaltungselement mit Kebony Clear Echtholzstützfläche zur Strukturierung und Gliederung von Flächen und Plätzen im öffentlichen und privaten Bereich. Symmetrisch breitstreuender Lichtaustritt unterhalb der Waagerechten.

Produktbeschreibung

Leuchte besteht aus Aluminiumprofilen, Aluminiumguss und Edelstahl
Beschichtungstechnologie BEGA Unidure®
Kebony Clear Echtholzstützfläche
Sicherheitsglas mattiert
2 Montageplatten mit je 2 Langlöchern,
Breite 10 mm, Abstand 250 mm
Anschlusskasten mit Leitungseinführungen zum Durchschleifen der Anschlussleitung bis \varnothing 18 mm max. $5 \times 2,5^2$
Anschlussklemme 5×4^2
LED-Netzteil
220-240 V \sim 0/50-60 Hz
DC 176-280 V
DALI steuerbar
Zwischen Netz- und Steuerleitungen ist eine Basisisolierung vorhanden
BEGA Thermal Switch®
Temporäre thermische Abschaltung zum Schutz temperaturempfindlicher Bauteile
Schutzklasse I
Schutzart IP 65
Staubdicht und Schutz gegen Strahlwasser
Schlagfestigkeit IK08
Schutz gegen mechanische Schläge < 5 Joule
 – Sicherheitszeichen
CE – Konformitätszeichen
Gewicht: 24,2 kg

Leuchtmittel

Modul-Anschlussleistung	5,6 W
Leuchten-Anschlussleistung	7,4 W
Bemessungstemperatur	$t_a = 25 \text{ °C}$
Umgebungstemperatur	$t_{a \text{ max}} = 40 \text{ °C}$

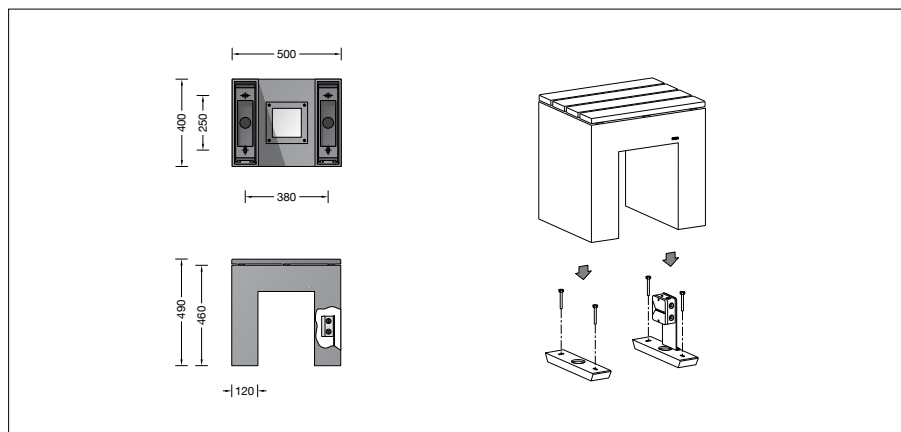
Auf Wunsch bieten wir Ihnen gerne Modifikationen für höhere Umgebungstemperaturen an.

84 237 K3

Modul-Bezeichnung	LED-0357/830
Farbtemperatur	3000 K
Farbwiedergabeindex	CRI > 80
Modul-Lichtstrom	1165 lm
Leuchten-Lichtstrom	554 lm
Leuchten-Lichtausbeute	74,9 lm/W

84 237 K4

Modul-Bezeichnung	LED-0357/840
Farbtemperatur	4000 K
Farbwiedergabeindex	CRI > 80
Modul-Lichtstrom	1195 lm
Leuchten-Lichtstrom	574 lm
Leuchten-Lichtausbeute	77,6 lm/W

**Lebensdauer · Umgebungstemperatur**

Bemessungstemperatur $t_a = 25 \text{ °C}$	
LED-Netzteil:	> 50.000 h
LED-Modul:	> 200.000 h (L 80 B 50) 100.000 h (L 90 B 50)
Umgebungstemperatur $t_{a \text{ max}} = 40 \text{ °C}$ (100 %)	
LED-Netzteil:	50.000 h
LED-Modul:	> 200.000 h (L 80 B 50) 100.000 h (L 90 B 50)

Einschaltstrom

Einschaltstrom: 5 A / 50 μ s
Maximale Anzahl Leuchten dieser Bauart je Leitungsschutzschalter:
B 10 A: 31 Leuchten
B 16 A: 50 Leuchten
C 10 A: 52 Leuchten
C 16 A: 85 Leuchten

Bestellnummer 84 237

LED-Farbtemperatur wahlweise 3000 K oder 4000 K
3000 K – Bestellnummer + **K3**
4000 K – Bestellnummer + **K4**
Farbe wahlweise Grafit oder Silber
Grafit – Bestellnummer
Silber – Bestellnummer + **A**

Lichttechnik

Leuchtendaten für das Lichttechnische Berechnungsprogramm DIALux für Außenbeleuchtung, Straßenbeleuchtung und Innenbeleuchtung, sowie Leuchtendaten im EULUMDAT- und im IES-Format finden Sie auf der BEGA Website unter www.bega.com.