

BEGA**85 186**

Gartenscheinwerfer BEGA UniLink® Play

IP 65

Projekt · Referenznummer

Datum

Produktdatenblatt

Anwendung

Ortsveränderlicher Gartenscheinwerfer BEGA UniLink® Play mit Erdspeer und 2 m Anschlussleitung mit Steckverbindung. Für eine effektvolle Beleuchtung von Pflanzen, kleineren Bäumen oder Objekte im privaten Garten.

Für den Anschluss des Scheinwerfers ist ein separat zu bestellendes Netzteil (71 321) erforderlich.

Zusätzlich können durch Kombination mit dem Smart Link 71 327 der Scheinwerfer und weitere UniLink® Play Leuchten dieses Strompfades komfortabel über die kostenlose App BEGA Smart geschaltet und gedimmt werden.

BEGA UniLink® Play ist ein System für die smarte Gartenbeleuchtung, welches per App, Fernsteuerung oder Automatisierung gesteuert wird.

Alle Verbindungsleitungen und Komponenten werden im Anwendungsbereich oberirdisch verlegt.

Dank des IP 67-Standards sind sie ganzjährig wetterfest und höchst langlebig.

Nach dem elektrischen Anschluss kann die Konfiguration in der App BEGA Smart vorgenommen werden.

Produktbeschreibung

Leuchtgehäuse aus Aluminiumguss
Beschichtungstechnologie BEGA Unidure®
Erdspeer aus glasfaserverstärktem Kunststoff
Farbe Grafit
Polymerlinse
Schwenkbereich -90°/+90°
Werkzeuglos aufsteckbare Blende aus Kunststoff, Drehbereich -60°/+60°
2 m Anschlussleitung mit BEGA UniLink® Play-Stecker

Schutzklasse III ⚡

Schutzart IP 65

Staubdicht und Schutz gegen Strahlwasser

Schlagfestigkeit IK06

Schutz gegen mechanische

Schläge < 1 Joule

CE – Konformitätszeichen

Gewicht: 0,15 kg

Dieses Produkt enthält Lichtquellen der Energieeffizienzklasse(n) F

Leuchtmittel

Modul-Anschlussleistung 1,7 W

Leuchten-Anschlussleistung 2,3 W

 Bemessungstemperatur $t_a = 25\text{ °C}$ Umgebungstemperatur $t_{a\text{ max}} = 65\text{ °C}$

Spannung 48 V = DC

85 186 K3

Modul-Bezeichnung LED-1473/830

Farbtemperatur 3000 K

Farbwiedergabeindex CRI > 80

Modul-Lichtstrom 275 lm

Leuchten-Lichtstrom 203 lm

Leuchten-Lichtausbeute 88,3 lm/W

Lebensdauer · Umgebungstemperatur

 Bemessungstemperatur $t_a = 25\text{ °C}$

LED-Netzteil: > 50.000 h

LED-Modul: > 200.000 h (L80 B50)

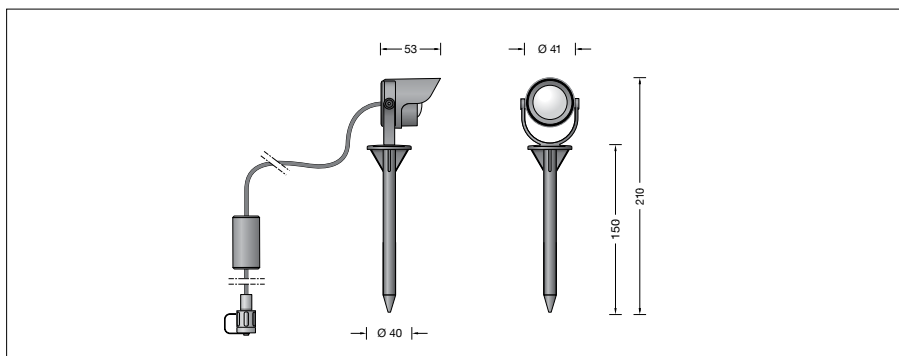
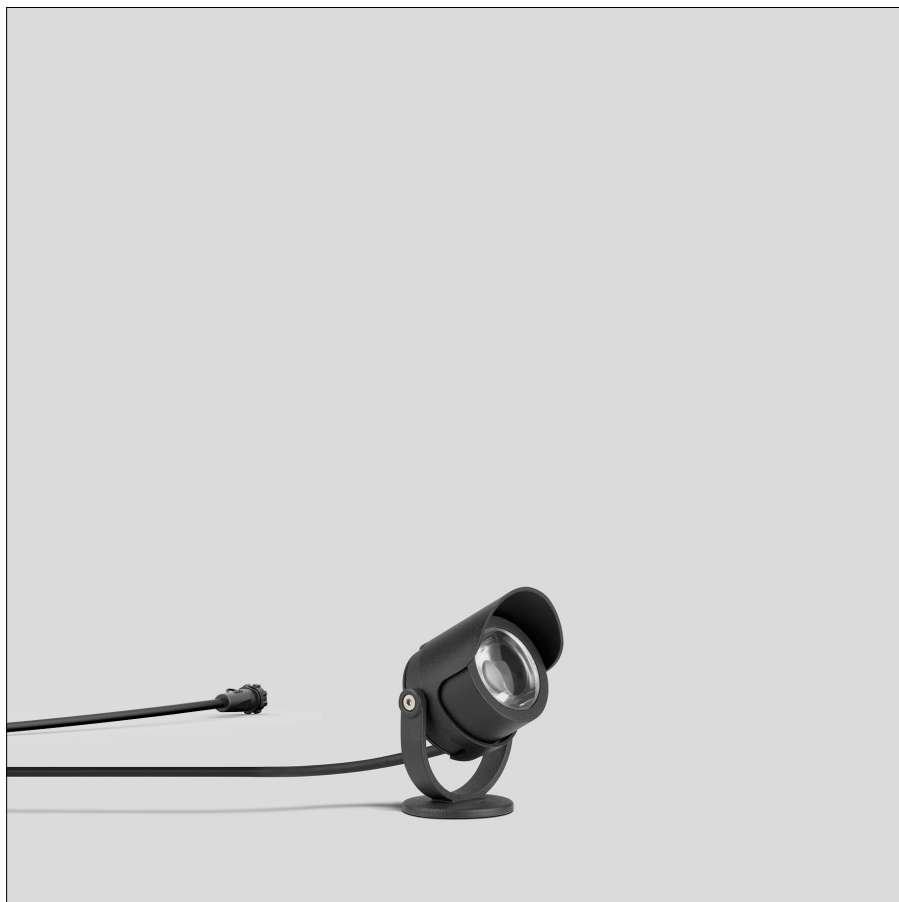
100.000 h (L90 B50)

Umgebungstemperatur max. $t_a = 65\text{ °C}$ (100 %)

LED-Netzteil: 50.000 h

LED-Modul: > 200.000 h (L80 B50)

100.000 h (L90 B50)



Lichttechnik

Breitstreuende Lichtstärkeverteilung.

Halbstreuwinkel 54°

Leuchtendaten für das Lichttechnische

Berechnungsprogramm DIALux für

Außenbeleuchtung, Straßenbeleuchtung und

Innenbeleuchtung, sowie Leuchtendaten im

EULUMDAT und im IES-Format finden Sie auf

der BEGA Website www.bega.com.

Ergänzungsteile

71 321 BEGA UniLink® Play Netzteil
Primär: 220V-240V ~ 50/60 Hz
Sekundär: 48V DC · 0-100 W

71 322 BEGA UniLink® Play
Verlängerungsleitung 5 m

71 323 BEGA UniLink® Play
Verlängerungsleitung 10 m

71 324 BEGA UniLink® Play
Verlängerungsleitung 20 m

71 325 BEGA UniLink® Play

Fünffach-Verteiler

71 326 BEGA UniLink® Play

Zweifach-Verteiler

71 327 BEGA UniLink® Play Smart Link

Zu den Ergänzungsteilen gibt es eine gesonderte Gebrauchsanweisung.