

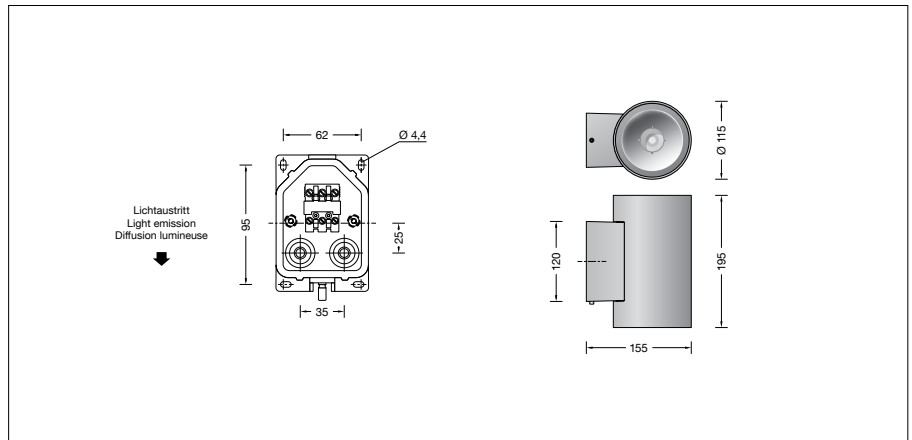
**BEGA****24 725**

Wandleuchte



Projekt · Referenznummer

Datum



## Produktdatenblatt

### Produktbeschreibung

Leuchte besteht aus Aluminiumguss, Aluminium und Edelstahl  
 Beschichtungstechnologie BEGA Unidure®  
 Farbe Grafit, Silber oder Weiß  
 Sicherheitsglas mattiert  
 Reflektoroberfläche Reinaluminium  
 Montageplatte mit 4 Langlöchern,  
 Breite 4,4 mm, Abstand 62 x 95 mm  
 2 Leitungseinführungen zur Durchverdrahtung  
 der Netzanschlussleitung  $\varnothing$  7-12 mm  
 Anschlussklemme 2,5<sup>2</sup>  
 mit Steckvorrichtung  
 Schutzleiteranschluss  
 LED-Netzteil  
 220-240 V  $\sim$  0/50-60 Hz  
 BEGA Thermal Control®  
 Temporäre thermische Regulierung der  
 Leuchtenleistung zum Schutz temperatur-  
 empfindlicher Bauteile, ohne die Leuchte  
 abzuschalten  
 Schutzklasse I  
 Schutzart IP 65  
 Staubdicht und Schutz gegen Strahlwasser  
 Schlagfestigkeit IK05  
 Schutz gegen mechanische  
 Schläge < 0,7 Joule  
 – Sicherheitszeichen  
 – Konformitätszeichen  
 Gewicht: 2,2 kg  
 Dieses Produkt enthält Lichtquellen der  
 Energieeffizienzklasse(n) C, D

### Anwendung

Wandleuchte mit einseitigem Lichtaustritt für  
 Beleuchtungs- und Gestaltungsaufgaben  
 in der Lichtarchitektur.  
 Die Leuchte kann mit ihrem Lichtaustritt  
 wahlweise nach oben oder unten gerichtet  
 montiert werden.

### Dark Sky

Das Licht dieser Leuchte wird gleichmäßig und  
 hocheffizient auf die zu beleuchtende Fläche  
 gerichtet. Es wird kein Licht in den oberen  
 Halbraum der Leuchte emittiert.

### Leuchtmittel

Modul-Anschlussleistung	8,4 W
Leuchten-Anschlussleistung	10 W
Bemessungstemperatur	$t_a = 25\text{ °C}$
Umgebungstemperatur	$t_{a,max} = 60\text{ °C}$

### 24 725 K3

Modul-Bezeichnung	LED-1145/830
Farbtemperatur	3000 K
Farbwiedergabeindex	CRI > 80
Modul-Lichtstrom	1480 lm
Leuchten-Lichtstrom	490 lm
Leuchten-Lichtausbeute	49 lm/W

### 24 725 K4

Modul-Bezeichnung	LED-1145/840
Farbtemperatur	4000 K
Farbwiedergabeindex	CRI > 80
Modul-Lichtstrom	1555 lm
Leuchten-Lichtstrom	515 lm
Leuchten-Lichtausbeute	51,5 lm/W

### Lebensdauer · Umgebungstemperatur

Bemessungstemperatur $t_a = 25\text{ °C}$	
LED-Netzteil:	> 50.000 h
LED-Modul:	> 200.000 h (L80 B50) > 100.000 h (L90 B50)

Umgebungstemperatur max.  $t_a = 60\text{ °C}$  (100 %)

LED-Netzteil:	50.000 h
LED-Modul:	195.000 h (L80 B50) 100.000 h (L90 B50)

### Einschaltstrom

Einschaltstrom: 16 A / 100  $\mu$ s  
 Maximale Anzahl Leuchten dieser Bauart  
 je Leitungsschutzschalter:  
 B 10A: 25 Leuchten  
 B 16A: 55 Leuchten  
 C 10A: 45 Leuchten  
 C 16A: 70 Leuchten

### Lichttechnik

Bündelnde Lichtstärkeverteilung.  
 Halbstreuwinkel 12°  
 Leuchtendaten für das Lichttechnische  
 Berechnungsprogramm DIALux für  
 Außenbeleuchtung, Straßenbeleuchtung und  
 Innenbeleuchtung, sowie Leuchtendaten im  
 EULUMDAT und im IES-Format finden Sie auf  
 der BEGA Website [www.bega.com](http://www.bega.com).

### Lichtstromanteile

Lichtstromanteil oberer Halbraum	0 %
Lichtstromanteil unterer Halbraum	100 %

BUG-Rating nach IES TM-15-07:

1-0-0

CEN Flux Code nach EN 13032-2:

99-100-100-100-100

### Bestellnummer 24 725

LED-Farbtemperatur wahlweise 3000 K  
 oder 4000 K

3000 K – Bestellnummer + **K3**

4000 K – Bestellnummer + **K4**

Farbe wahlweise Grafit, Weiß oder Silber

Grafit – Bestellnummer

Weiß – Bestellnummer + **W**

Silber – Bestellnummer + **A**