



WEVER & DUCRÉ  
LIGHTING

# DRO WALL 2.0

3432C0Y0

Projekt

Typ

Notizen

Anzahl

Datum

## ALLGEMEIN

Wand , Aufbau

Mattweiß + braunes Opalglas

IP44

Innen

Output: 450 lm

CIE flux code: 25 50 76 61 100

## LED

Lamp C35

Socket E14

max. 6.0 W

2700 K

CRI ≥ 90

## ELEKTRISCH

220 - 240 V

LED Einsatz 5.5 W

Klasse 1

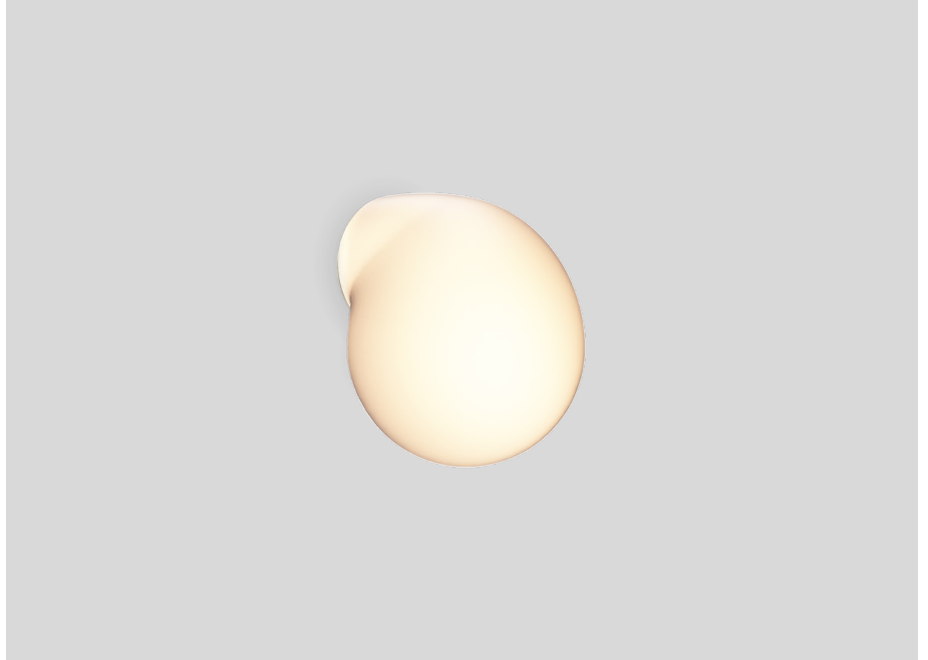
## ABMESSUNGEN

Länge 182 mm

Breite 175 mm

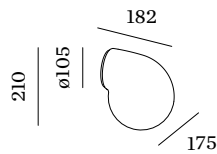
Höhe 210 mm

1.03 kg

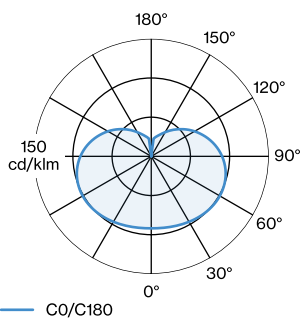


IP44  

Wandaufbauleuchte; italienisches mundgeblasenes braunes Opalglas; Befestigung aus Aluminium in Mattweiß; pulverbeschichtet; matte Oberflächenstruktur; Lampensockel E14; Lampentyp C35; max. 6W; 220 - 240 V; Schutzart IP44; SK1; Leuchtmittel nicht inbegriffen;



## LICHTVERTEILUNG





WEVER & DUCRÉ  
LIGHTING

# DRO WALL 2.0

3432C0Y0

## LEUCHTMITTEL

### C35 LED Lampe

TYP

2700K | E14

Ø · H (MM)

ø37 · 100

ORDERCODE

9 0 0 3 C 1 0 3