



WEVER & DUCRÉ
LIGHTING

TRACE WALL 1.0

333164B3

Projekt

Typ

Notizen

Anzahl

Datum

ALLGEMEIN

Wand , Aufbau

Mattschwarz

IP20

Innen

Output: 515 lm

CIE flux code: 93 98 100 100 0

LED

2700 K

CRI \geq 90

2 SDCM

ELEKTRISCH

Phasenschnitt dim

220 - 240 V

Gesamt Leistung 8.1 W

Klasse 1

ABMESSUNGEN

Länge 70 mm

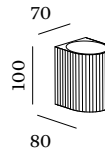
Breite 80 mm

Höhe 100 mm

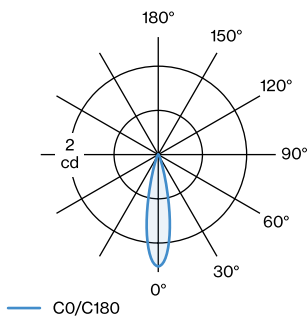
0.42 kg



Wandanbauleuchte aus Aluminium; Oberfläche Mattschwarz; pulverbeschichtet; matte Oberflächenstruktur; Lichtabstrahlung nach oben oder unten; mit COB (Chip on Board) Technologie für höchste Effizienz; Phasenschnitt dim; Lichtfarbe 2700 K; Binning initial MacAdam \leq 2 SDCM; CRI \geq 90; 220 - 240 V; Schutzart IP20; SK1; inklusive Treiber; Lichtquelle durch autorisierte Fachleute austauschbar; Betriebsgerät durch autorisierte Fachleute austauschbar;



LICHTVERTEILUNG





WEVER & DUCRÉ
LIGHTING

TRACE WALL 1.0

333164B3