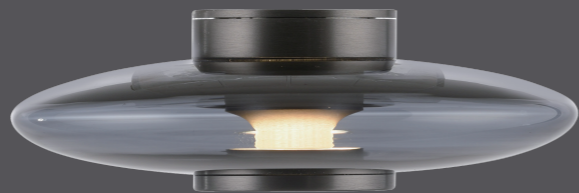


Paul Neuhaus



Paul Neuhaus

Paul Neuhaus GmbH

Olakenweg 36 · D-59457 Werl

+49(0)2922 9721 9290

Kundenservice@neuhaus-group.de

www.paul-neuhaus.de

838262 - PURE Vitrum

DE

Dieses Produkt enthält Lichtquellen der Energieeffizienzklasse <F>.

This product contains light sources of energy efficiency class <F>.

Ce produit comprend sources lumineuses de classe d'efficacité énergétique <F>

Este producto contiene fuentes de luz de la clase de eficiencia energética <F>.

Ovaj proizvod sadrži izvori svjetlosti energetskeg razreda <F>.

Ez a termék <F> energiahatékonysági osztályba tartozó fényforrások tartalmaz.

Questo prodotto contiene una sorgente luminosa della classe di efficienza energetica <F>.

Dit product bevat lichtbronnen van energie-efficiëntieklasse <F>.

GB

FR

ES

HR

HU

IT

NL

LED

11 W

1190 lm



13 W

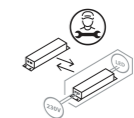
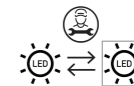
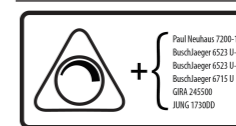
150 lm

t 25.000 h

T_K 2.700 K

15.000 x

< 0,5 s



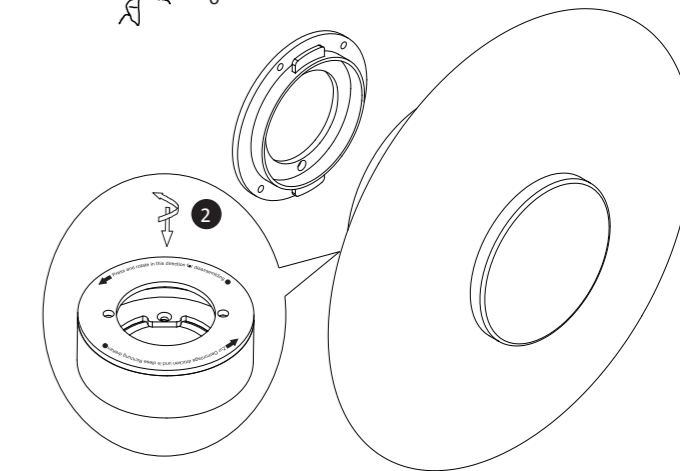
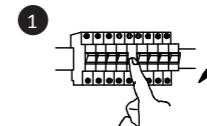
838262

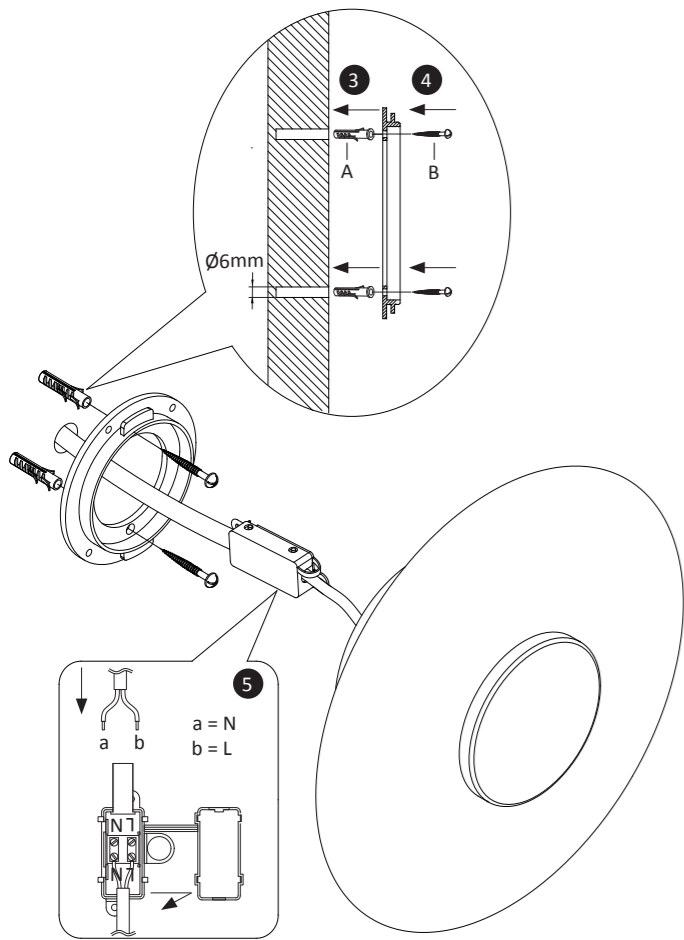
230V / 50Hz~

LED 1x LED-Board 36V DC / 11W

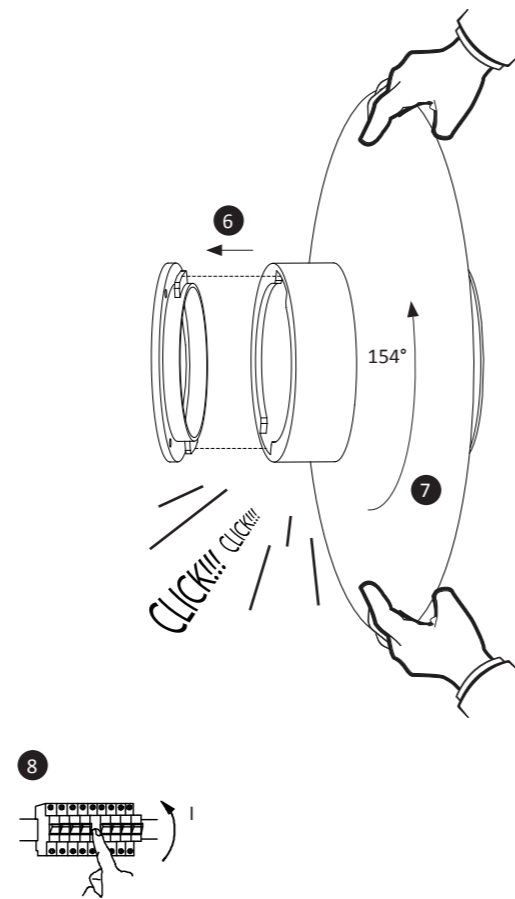
2x

2x

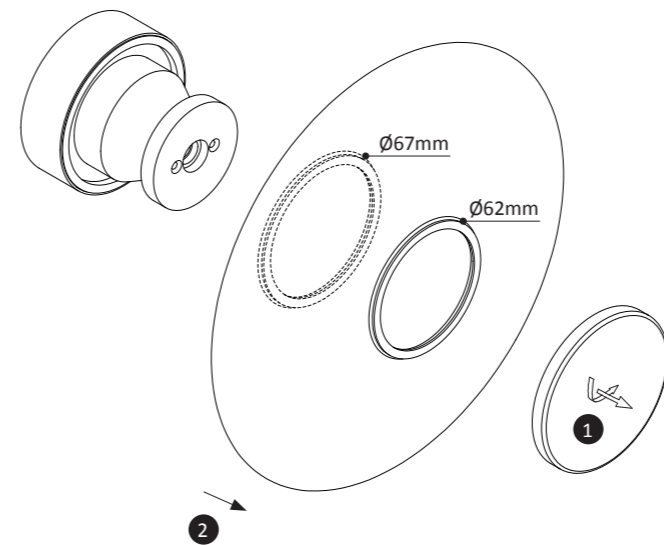




4



5



6