

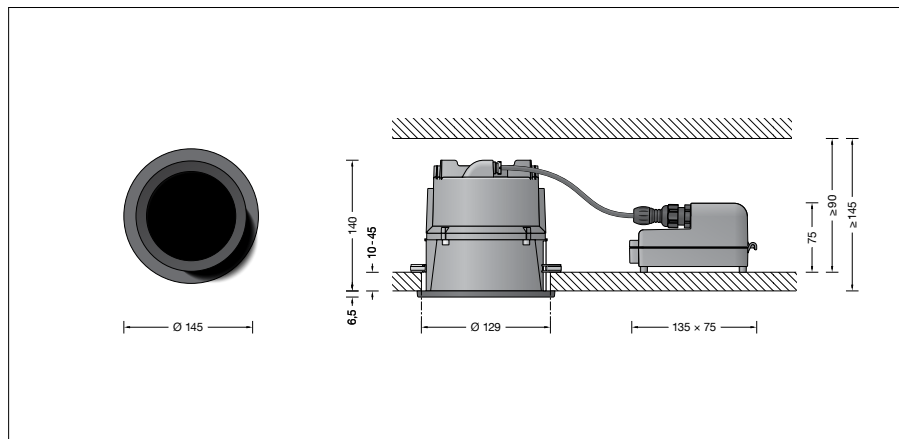
BEGA**24 721**

Kompakttiefstrahler mit minimalem Streulichtanteil

□ IP 65

Projekt · Referenznummer

Datum



Produktdatenblatt

Produktbeschreibung

Leuchte besteht aus Aluminiumguss, Aluminium und Edelstahl
 Beschichtungstechnologie BEGA Unidure®
 Abschlussring aus Aluminiumguss
 Kunststoffabdeckung transluzent
 Innenliegendes Raster und Polymerlinse
 BEGA Ultradark Optics®
 Raster und Blending-Innenflächen mit maximal lichtabsorbierender ultraschwarzer Nanobeschichtung
 Leuchtgehäuse mit 2 Befestigungskrallen und Führungsschrauben
 Einbauöffnung \varnothing 129 mm
 Erforderliche Einbautiefe 140 mm
 Externes Netzteilgehäuse mit elektrischem Anschlussraum aus glasfaserverstärktem Kunststoff (Polyamid)
 BEGA Ultimate Driver®
 LED-Netzteil · DALI-steuerbar
 220-240 V \sim 0/50-60 Hz
 Anzahl der DALI-Adressen: 1
 2 Leitungsverschraubungen mit Zugentlastung zur Durchverdrahtung der Netzanschlussleitung von \varnothing 4–10 mm, max. 5 × 1,5²
 Anschlussklemmen 2,5²
 0,6 m Verbindungsleitung mit Stecker zwischen Leuchte und Netzteil
 BEGA Thermal Control®
 Temporäre thermische Regulierung der Leuchtenleistung zum Schutz temperaturempfindlicher Bauteile, ohne die Leuchte abzuschalten
 Schutzklasse II □
 Schutzart IP 65
 Staubdicht und Schutz gegen Strahlwasser
 Schlagfestigkeit IK10
 Schutz gegen mechanische Schläge < 20 Joule
 CE – Konformitätszeichen
 Gewicht: 1,3 kg
 Dieses Produkt enthält Lichtquellen der Energieeffizienzklasse(n) D

Anwendung

Deckeneinbau-Tiefstrahler mit externem, DALI-steuerbaren Netzteil für den Einbau in Betondecken oder Zwischendecken im Innen- oder Außenbereich.
 Mit symmetrisch-fokussiert streuender Lichtstärkeverteilung.

Dank BEGA Ultradark Optics® wird durch minimiertem Streulichtanteil und hocheffizienter Entblendung maximaler Beleuchtungs- und Sehkomfort erzielt.

Leuchtmittel

Modul-Anschlussleistung 14 W
 Leuchten-Anschlussleistung 16,6 W
 Bemessungstemperatur $t_a = 25^\circ\text{C}$
 Umgebungstemperatur $t_{a\text{max}} = 35^\circ\text{C}$

24 721 K3

Modul-Bezeichnung LED-1254/830
 Farbtemperatur 3000 K
 Farbwiedergabeindex CRI > 80
 Modul-Lichtstrom 2230 lm
 Leuchten-Lichtstrom 1421 lm
 Leuchten-Lichtausbeute 85,6 lm/W

24 721 K4

Modul-Bezeichnung LED-1254/840
 Farbtemperatur 4000 K
 Farbwiedergabeindex CRI > 80
 Modul-Lichtstrom 2300 lm
 Leuchten-Lichtstrom 1465 lm
 Leuchten-Lichtausbeute 88,3 lm/W

Lichttechnik

Halbstreuwinkel 25°
 Leuchtendaten für das Lichttechnische Berechnungsprogramm DIALux für Außenbeleuchtung, Straßenbeleuchtung und Innenbeleuchtung, sowie Leuchtendaten im EULUMDAT und im IES-Format finden Sie auf unserer Website unter www.bega.com.

Lichtstromanteile

Lichtstromanteil oberer Halbraum 0 %
 Lichtstromanteil unterer Halbraum 100 %

BUG-Rating nach IES TM-15-07:
 2-0-0

CEN Flux Code nach EN 13032-2:
 100-100-100-100-100

Lebensdauer · Umgebungstemperatur

Bemessungstemperatur $t_a = 25^\circ\text{C}$
 LED-Netzteil: > 50.000 h
 LED-Modul: > 200.000 h (L80 B50)
 100.000 h (L90 B50)

Umgebungstemperatur max. $t_a = 35^\circ\text{C}$ (100 %)
 LED-Netzteil: 50.000 h
 LED-Modul: > 200.000 h (L80 B50)
 100.000 h (L90 B50)

Umgebungstemperatur max. $t_a = 50^\circ\text{C}$ (75 %)
 LED-Netzteil: 50.000 h
 LED-Modul: > 50.000 h (L70 B50)

BEGA Thermal Control® schützt temperaturempfindliche Leuchtenbauteile, indem es die Nennleistung bei hoher Temperatur vorübergehend reduziert.

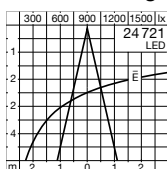
BEGA Ultradark Optics®

Dank minimiertem Streulichtanteil und hocheffizienter Entblendung erzielt BEGA Ultradark Optics® maximalen Beleuchtungs- und Sehkomfort. Das präzise Zusammenspiel leistungsstarker Komponenten des optischen Systems und des Leuchtenkörpers sorgt für besondere Beleuchtungsergebnisse: Speziell entwickelte optische Linsen mit hohem Aufbau ermöglichen eine außergewöhnliche Entblendung des LED-Lichts. Innenliegende Raster sowie Leuchtenkörper mit einer ultraschwarzen und maximal lichtabsorbierenden Nanobeschichtung verstärken diesen Effekt. Dank des hohen Aufbaus des Leuchtenkörpers und seiner Nanobeschichtung wird zudem mögliches weiteres Streulicht absorbiert.

Einschaltstrom

Einschaltstrom: 1,2 A / 46 μs
 Maximale Anzahl Leuchten dieser Bauart je Leitungsschutzschalter:
 B10A: 50 Leuchten
 B16A: 80 Leuchten
 C10A: 50 Leuchten
 C16A: 80 Leuchten

Lichtverteilung



Ergänzungsteile**13614** Einbaugehäuse

Es gibt dazu eine gesonderte
Gebrauchsanweisung.

Bestellnummer 24 721

LED-Farbtemperatur wahlweise 3000 K
oder 4000 K

3000 K – Bestellnummer + **K3**

4000 K – Bestellnummer + **K4**

Farbe wahlweise Grafit oder Weiß

Grafit – Bestellnummer

Weiß – Bestellnummer + **W**