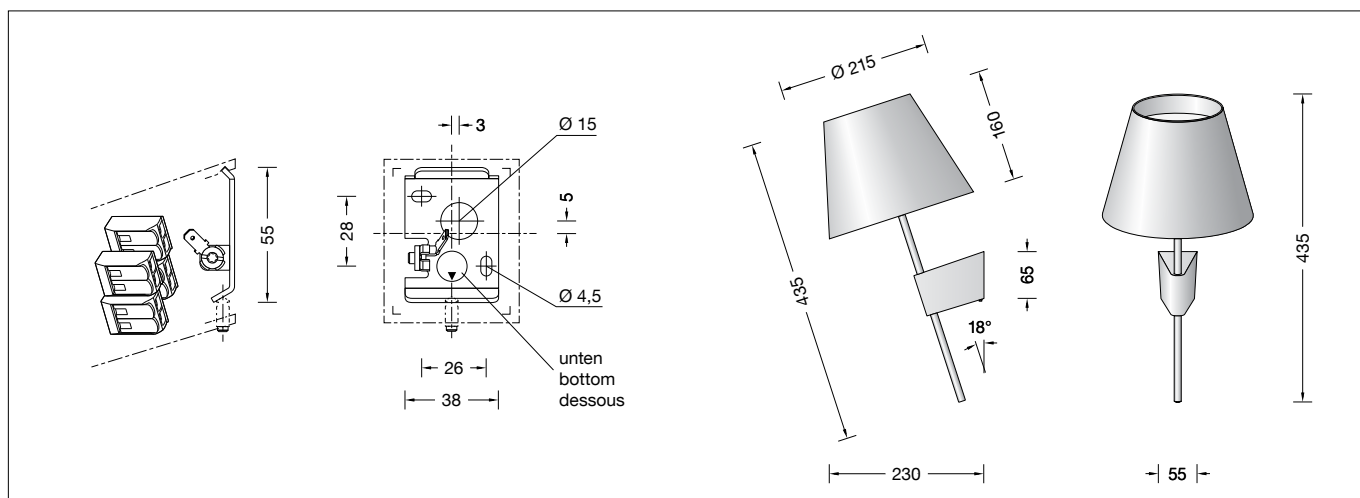


BEGA**51 147.4**

Wandleuchte für die Verwendung im Innenbereich
Wall luminaire for indoor use
Applique pour utilisation à l'intérieur

UK
CA CE**Gebrauchsanweisung****Instructions for use****Fiche d'utilisation****Anwendung**

Wandleuchte · Innenleuchte mit samtweißem Metallgehäuse und farbiger Innenlackierung. Lichtaustritt nach oben und unten. Neigungswinkel der Leuchte: 18°.

Application

Wall luminaire · indoor luminaire with velvet white luminaire housing and inside hue. The light emits upwards and downwards. Luminaire slope angle: 18°.

Utilisation

Applique · luminaire d'intérieur avec armature du luminaire laqué blanc satiné et avec teinte intérieur. La répartition de la lumière vers le haut et vers le bas. Angle d'inclinaison du luminaire : 18°.

Produktbeschreibung

Wandleuchte »STUDIO LINE«
Oberfläche samtweiß.
Gehäuseblende aus Aluminium,
Oberfläche Farbe samtweiß
Innenfarbton messing matt
Lichtstreuende Scheiben aus Kunststoff mit optischer Struktur
2 Befestigungslänglöcher
Breite 4,5 mm · Abstand 26 x 28 mm
1 Leitungseinführung für Netzanschlussleitung
Anschlussklemmen 2,5[□]
Schutzleiteranschluss
LED-Netzteil
220-240 V ~ 0/50-60 Hz
DC 176-275 V
DALI-steuerbar
Anzahl der DALI-Adressen: 1
Zwischen Netz- und Steuerleitungen ist eine Basisisolierung vorhanden
BEGA Thermal Switch®
Temporäre thermische Abschaltung zum Schutz temperaturempfindlicher Bauteile
Schutzklasse I
CE – Konformitätszeichen
Gewicht: 1,6 kg
Dieses Produkt enthält Lichtquellen der Energieeffizienzklasse(n) D

Product description

Wall luminaire "STUDIO LINE"
Satin white finish.
Aluminium housing shield,
Finish colour velvet white
inside hue matt brass
Light-diffusing synthetic disks with optical texture
2 elongated fixing holes
Width 4,5 mm · 26 x 28 mm spacing
1 cable entry for mains supply cable
Connecting terminals 2,5[□]
Earth conductor terminal
LED power supply unit
220-240 V ~ 0/50-60 Hz
DC 176-275 V
DALI-controllable
Number of DALI addresses: 1
Basic insulation is provided between the mains and control cables
BEGA Thermal Switch®
Temporary thermal shutdown to protect temperature-sensitive components
Safety class I
CE – Conformity mark
Weight: 1.6 kg
This product contains light sources of energy efficiency class(es) D

Description du produit

Applique »STUDIO LINE«
Finition blanche satiné.
Cache du boîtier en aluminium,
finition couleur blanc satiné
teinte intérieure laiton mat
Disques diffusantes synthétiques à structure optique
2 trous oblongs de fixation
largeur 4,5 mm · entraxe 26 x 28 mm
1 entrée de câble pour branchement de raccordement
Bornier 2,5[□]
Bornier de mise à la terre
Bloc d'alimentation LED
220-240 V ~ 0/50-60 Hz
DC 176-275 V
pour pilotage DALI
Nombre d'adresses DALI : 1
Une isolation de base est prévue entre le câble de raccordement au réseau et le câble de commande
BEGA Thermal Switch®
Interruption thermique temporaire pour protéger les composants sensibles à la température
Classe de protection I
CE – Sigle de conformité
Poids: 1,6 kg
Ce produit contient des sources lumineuses de classe d'efficacité énergétique D

Überspannungsschutz

Die in der Leuchte verbauten elektronischen Komponenten sind nach DIN EN 61547 gegen Überspannung geschützt.
Um einen zusätzlichen Schutz z. B. vor Transienten etc. zu erreichen, empfehlen wir separate Überspannungsschutzkomponenten. Sie finden diese auf unserer Website unter www.bega.com.

Overvoltage protection

The electronic components installed in the luminaire are protected against overvoltage in accordance with DIN EN 61547.
To achieve an additional protection against e. g. transients, etc. we recommend separate overvoltage protection components. You can find them on our website at www.bega.com.

Protection contre les surtensions

Les composants électroniques installés dans le luminaire sont protégés contre la surtension conformément à la norme DIN EN 61547.
Pour obtenir une protection supplémentaire contre la surtension, les tensions transitoires etc., nous proposons des composants de protection séparés. Vous les trouverez sur notre site web www.bega.com.

Sicherheit

Für die Installation und für den Betrieb dieser Leuchte sind die nationalen Sicherheitsvorschriften zu beachten. Die Montage und Inbetriebnahme darf nur durch eine Elektrofachkraft erfolgen. Der Hersteller übernimmt keine Haftung für Schäden, die durch unsachgemäßen Einsatz oder Montage entstehen. Werden nachträglich Änderungen an der Leuchte vorgenommen, so gilt derjenige als Hersteller, der diese Änderungen vornimmt.

Leuchtmittel

Modul-Anschlussleistung	17,1 W
Leuchten-Anschlussleistung	19,5 W
Bemessungstemperatur	$t_a = 25 \text{ °C}$
Umgebungstemperatur	$t_{a \text{ max}} = 30 \text{ °C}$

51 147.4 K3

Modul-Bezeichnung	LED-1224/930 + LED-1225/930
Farbtemperatur	3000 K
Farbwiedergabeindex	CRI > 90
Modul-Lichtstrom	2820 lm
Leuchten-Lichtstrom	1358 lm
Leuchten-Lichtausbeute	69,6 lm/W

Montage

LEDs sind hochwertige elektronische Bauteile! Bitte vermeiden Sie während der Montage oder des Auswechselns eine direkte Berührung der LED-Lichtausstrittsfläche mit den Händen. Innensechskantschraube (SW 2,5) lösen und Leuchte abnehmen. Schutzleiterverbindung abziehen (Steckkontakt). Netzanschlussleitung durch die Leitungseinführung der Montageplatte führen. Montageplatte mit beiliegendem oder anderem geeigneten Befestigungsmaterial am Montagegrund befestigen. Gebrauchslage der Montageplatte „Pfeil unten“ beachten. Schutzleiterverbindung an Schutzleiterschraube (⊕) der Montageplatte herstellen. Silikonschläuche über Anschlussadern schieben. Elektrischen Anschluss an Klemmen vornehmen. Dabei auf richtige Belegung der Anschlussleitung achten. Anschluss der Phase an der braunen Ader (L), Neutralleiter an der blauen Ader (N). Zur digitalen Ansteuerung sind die beiden lösen, mit DA, DA gekennzeichneten Klemmen zu verwenden. Bei Nichtbelegung dieser Klemmen wird die Leuchte mit voller Lichtleistung betrieben. Schutzleiterverbindung zwischen Leuchtengehäuse und Montageplatte herstellen (Steckkontakt). Anschlussklemmen in den Wandarm der Leuchte einlegen. Leuchte über Montageplatte aufsetzen und Innensechskantschraube (SW 2,5) fest anziehen. Beiliegende Gehäuseblende bis zur Endstellung über die lichtstreuenden Kunststoffscheiben der Leuchte führen.

Reinigung · Pflege

Leuchte regelmäßig mit lösungsmittelfreien Reinigungsmitteln von Schmutz säubern.

Safety

The installation and operation of this luminaire are subject to national safety regulations. Installation and commissioning may only be carried out by a qualified electrician. The manufacturer accepts no liability for damage caused by improper use or installation. If subsequent modifications are made to the luminaire, the person responsible for these modifications shall be considered the manufacturer.

Lamp

Module connected wattage	17.1 W
Luminaire connected wattage	19.5 W
Rated temperature	$t_a = 25 \text{ °C}$
Ambient temperature	$t_{a \text{ max}} = 30 \text{ °C}$

51 147.4 K3

Module designation	LED-1224/930 + LED-1225/930
Colour temperature	3000 K
Colour rendering index	CRI > 90
Module luminous flux	2820 lm
Luminaire luminous flux	1358 lm
Luminaire luminous efficiency	69,6 lm/W

Installation

LED are high-quality electronic components! Please avoid touching the light output opening of the LED directly during installation or relamping. Undo the hexagon socket head screw (wrench size 2.5 mm) and lift luminaire. Unplug the earth conductor connection (plug contact). Pass the power connecting cable through the cable entry in the mounting plate. Fasten the mounting plate with the supplied fastening material or other suitable fastening material to the installation surface. Note position of application of the mounting plate "arrow down". Establish the earth conductor connection on the earthing screw (⊕) of the mounting plate. Push silicone sleeves over the lines. Make the electrical connection to the terminals. Observe the correct configuration of the connecting cable. Connect the live conductor to the brown wire (L) and the neutral conductor to the blue wire (N). The two connecting terminals marked DA, DA are provided for digital control purposes. If these terminals are not assigned, the luminaire will work with full light output. Make earth conductor connection between luminaire housing and mounting plate (plug contact). Place connecting terminals inside the luminaire wall bracket. Install luminaire over mounting plate and tighten hexagon socket head screw (wrench size 2.5 mm) evenly. Guide the housing shield provided over the luminaire's light-diffusing synthetic lenses and into its end position.

Cleaning · Maintenance

Clean luminaire regularly with solvent-free cleansers from dirt.

Sécurité

Pour l'installation et l'utilisation de ce luminaire, respecter les normes de sécurité nationales. L'installation et la mise en service ne doivent être effectuées que par un électricien agréé. Le fabricant décline toute responsabilité pour tout dommage résultant d'une mise en œuvre ou d'une installation inappropriée du produit. Si des modifications sont apportées ultérieurement au luminaire, l'intervenant sera considéré comme étant le fabricant.

Lampe

Puissance raccordée du module	17,1 W
Puissance raccordée d'un luminaire	19,5 W
Température de référence	$t_a = 25 \text{ °C}$
Température d'ambiance	$t_{a \text{ max}} = 30 \text{ °C}$

51 147.4 K3

Désignation du module	LED-1224/930 + LED-1225/930
Température de couleur	3000 K
Indice de rendu des couleurs	CRI > 90
Flux lumineux du module	2820 lm
Flux lumineux du luminaire	1358 lm
Rendement lum. d'un luminaire	69,6 lm/W

Installation

Les LED sont des composants électroniques de haute précision. Éviter de toucher la surface de diffusion des LED avec les doigts lorsque vous l'installez ou la remplacez. Desserrer la vis à six pans creux (SW 2,5) et retirer le luminaire. Retirer la mise à la terre (connexion enfichable). Introduire le câble d'alimentation dans la platine de montage à travers l'entrée de câble. Fixer la platine de montage sur la surface de montage à l'aide du matériel fourni ou de tout autre matériel de fixation adapté. Vérifier la position d'utilisation de la contre-plaque « flèche en bas ». Effectuer la mise à la terre à la vis de terre (⊕) de la platine de montage. Enfiler les gaines de silicone sur les fils de raccordement. Procéder au raccordement électrique aux borniers. Veiller au bon adressage du câble de raccordement. Raccordement de la phase au fil marron (L), du neutre au fil bleu (N). Pour le pilotage numérique utiliser les 2 connecteurs lâches, marqués DA, DA. Si ces borniers ne sont pas raccordés, le luminaire fonctionne à la puissance maximale. Relier le fil de terre entre l'armature du luminaire et la platine de montage (connexion enfichable). Poser les borniers dans le bras mural du luminaire. Poser le luminaire sur la platine de montage et serrer fort la vis à six pans creux (SW 2,5). Installer le cache du luminaire fournie par-dessus les disques synthétiques de diffusion lumineuse jusqu'en fin de course.

Nettoyage · Entretien approprié

Nettoyer régulièrement le luminaire et débarrasser le de la saleté. N'utiliser que des produits d'entretien ne contenant pas de solvant.

Austausch des LED-Moduls

Die Bezeichnung des LED-Moduls ist auf einem Etikett in der Leuchte vermerkt.
BEGA Ersatzmodule entsprechen in Lichtfarbe und Lichtleistung den ursprünglich verbauten Modulen. Der Austausch kann mit handelsüblichem Werkzeug durch qualifizierte Personen erfolgen.
Anlage spannungsfrei schalten und Leuchte öffnen.
Bitte beachten Sie die Montageanleitung des LED-Moduls.
Eine defekte Leuchtenabdeckung muss ersetzt werden.
Leuchte schließen.

Replacing the LED module

The designation of the LED module is noted on a label in the luminaire.
The light colour and light output of BEGA replacement modules correspond to those of the modules originally fitted. The module can be replaced by qualified persons using standard tools.
Disconnect the system and open the luminaire. Please follow the installation instructions for the LED module.
Defective luminaire cover must be replaced.
Close the luminaire.

Remplacement du module LED

La désignation du module LED est inscrite sur une étiquette apposée sur le luminaire.
Les modules de rechange BEGA correspondent aux modules d'origine en termes de couleur de lumière et de flux lumineux. Le module LED peut être remplacé par une personne qualifiée à l'aide d'outils disponibles dans le commerce.
Travailler hors tension et ouvrir le luminaire. Respecter la fiche d'utilisation du module LED.
Une vasque défectueuse doit être remplacé.
Fermer le luminaire.

Ersatzteile

LED-Netzteil	DEV-0402/520i
LED-Modul 3000K unten	LED-1224/930
LED-Modul 3000K oben	LED-1225/930
Gehäuseblende	71 003 492 B5

Spares

LED power supply unit	DEV-0402/520i
LED module 3000 K down	LED-1224/930
LED module 3000 K top	LED-1225/930
Housing shield	71 003 492 B5

Pièces de rechange

Bloc d'alimentation LED	DEV-0402/520i
Module LED 3000 K en bas	LED-1224/930
Module LED 3000 K en haut	LED-1225/930
Cache du boîtier	71 003 492 B5