



WEVER & DUCRÉ
LIGHTING

RINI SNEAK 1.0 PAR16

154220W0

Projekt

Typ

Notizen

Anzahl

Datum

ERROR

Decke, Halbeinbau

Mattweiß

RAL 9010^a

Vorderseite IP44

Rückseite IP20

Innen

Ausgabe: 440^b, 475^c lm

CIE flux code: 94 98 100 100 86

LED

Lampe PAR16

Buchse GU10

max. per socket 12.0 W

CRI ≥ 90

ELEKTRISCH

100 - 240 V

LED Einsatz 6.5 W

Klasse 2

ERROR

Durchmesser 84 mm

Höhe 100 mm

0.16 kg

Drahtfedern

ERROR

Durchmesser 76-79 mm

Min. Deckenstärke 4 mm

Max. Deckenstärke 25 mm

Einbautiefe 85 mm

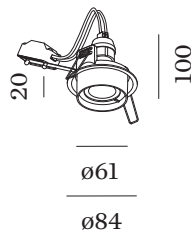
^a Es kann aus produktionstechnischen Gründen zu Farbabweichungen kommen.

^b PAR16 LAMP 2700K CRI90

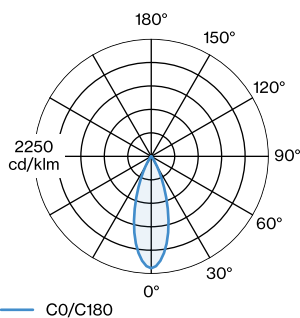
^c PAR16 LAMP 3000K CRI90



Runde Deckeneinbauleuchte aus Aluminium; Oberfläche Mattweiß; pulverbeschichtet; matte Oberflächenstruktur; RAL 9010; werkzeuglose Montage mittels Drahtfedern; Einbautiefe 85 mm; geeignet für Deckenstärken von 4-25 mm; Lampensockel GU10; Lampentyp PAR16; max. 12W; 100 - 240 V; Schutzart IP44; SK2; Leuchtmittel nicht inbegriffen;



LICHTVERTEILUNG





WEVER & DUCRÉ
LIGHTING

RINI SNEAK 1.0 PAR16

154220W0

LEUCHTMITTEL

PAR16 LED Lampe

TYP	FARBE	Ø · H (MM)	ORDERCODE
2700K >90 CRI GU10	Schwarz	Ø50-60	9 0 1 2 2 8 B 3
3000K >90 CRI GU10	Schwarz	Ø50-60	9 0 1 2 2 8 B 5
2700K >90 CRI GU10	Weiß	Ø50-60	9 0 1 2 2 8 W 3
3000K >90 CRI GU10	Weiß	Ø50-60	9 0 1 2 2 8 W 5
2700K >80 CRI GU10	Silber	Ø50-60	9 0 5 2 2 7 S 2
3000K >80 CRI GU10	Silber	Ø50-60	9 0 5 2 2 7 S 4