

**BEGA****77 731**

Lichtgestaltungselement



Projekt · Referenznummer

Datum

## Produktdatenblatt

### Anwendung

Lichtgestaltungselement zur Strukturierung und Gliederung von Flächen und Plätzen im öffentlichen und privaten Bereich. Symmetrisch breitstreuender Lichtaustritt unterhalb der Waagerechten.

### Produktbeschreibung

Leuchte besteht aus Aluminiumprofilen, Aluminiumguss und Edelstahl  
Beschichtungstechnologie BEGA Unidure®  
Sicherheitsglas mattiert  
2 Montageplatten mit je 2 Langlöchern, Breite 10 mm, Abstand 250 mm  
Anschlusskasten mit Leitungseinführungen zum Durchschleifen der Anschlussleitung bis  $\varnothing$  18 mm max.  $5 \times 2,5^2$   
Anschlussklemme  $5 \times 4^2$   
LED-Netzteil  
220-240 V  $\sim$  0/50-60 Hz  
DC 176-280 V  
DALI steuerbar  
Zwischen Netz- und Steuerleitungen ist eine Basisisolierung vorhanden  
BEGA Thermal Switch®  
Temporäre thermische Abschaltung zum Schutz temperaturempfindlicher Bauteile  
Schutzklasse I  
Schutzart IP 65  
Staubdicht und Schutz gegen Strahlwasser  
Schlagfestigkeit IK08  
Schutz gegen mechanische Schläge < 5 Joule  
 – Sicherheitszeichen  
**CE** – Konformitätszeichen  
Gewicht: 19,0 kg

### Leuchtmittel

Modul-Anschlussleistung	5,6 W
Leuchten-Anschlussleistung	7,4 W
Bemessungstemperatur	$t_a = 25 \text{ °C}$
Umgebungstemperatur	$t_{a \text{ max}} = 40 \text{ °C}$

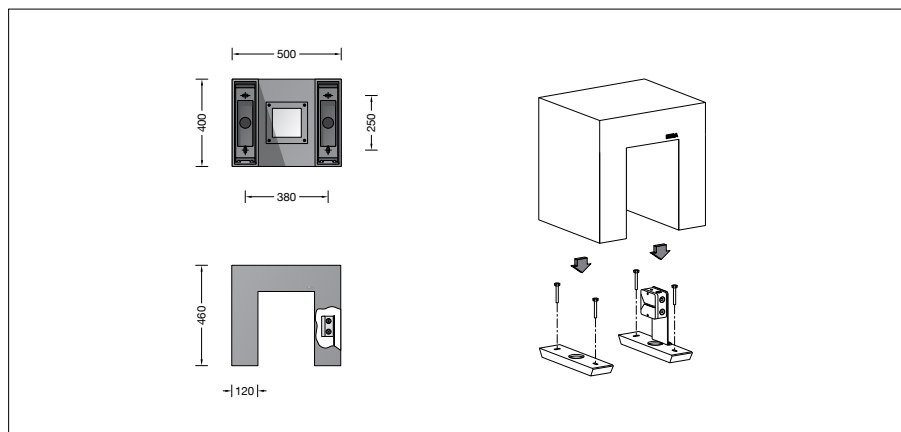
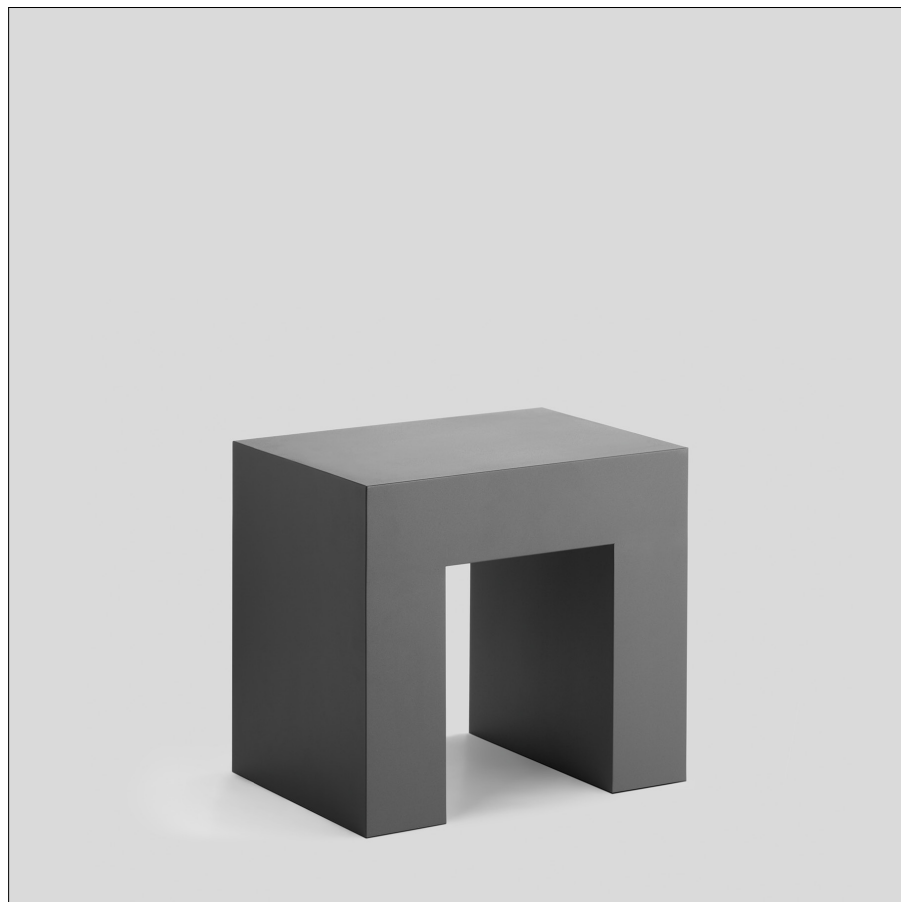
Auf Wunsch bieten wir Ihnen gerne Modifikationen für höhere Umgebungstemperaturen an.

### 77 731 K3

Modul-Bezeichnung	LED-0357/830
Farbtemperatur	3000 K
Farbwiedergabeindex	CRI > 80
Modul-Lichtstrom	1165 lm
Leuchten-Lichtstrom	554 lm
Leuchten-Lichtausbeute	74,9 lm/W

### 77 731 K4

Modul-Bezeichnung	LED-0357/840
Farbtemperatur	4000 K
Farbwiedergabeindex	CRI > 80
Modul-Lichtstrom	1195 lm
Leuchten-Lichtstrom	574 lm
Leuchten-Lichtausbeute	77,6 lm/W



### Lebensdauer · Umgebungstemperatur

Bemessungstemperatur $t_a = 25 \text{ °C}$	
LED-Netzteil:	> 50.000 h
LED-Modul:	> 200.000 h (L 80 B 50) 100.000 h (L 90 B 50)
Umgebungstemperatur $t_{a \text{ max}} = 40 \text{ °C}$ (100 %)	
LED-Netzteil:	50.000 h
LED-Modul:	> 200.000 h (L 80 B 50) 100.000 h (L 90 B 50)

### Lichttechnik

Leuchtendaten für das Lichttechnische Berechnungsprogramm DIALux für Außenbeleuchtung, Straßenbeleuchtung und Innenbeleuchtung, sowie Leuchtendaten im EULUMDAT- und im IES-Format finden Sie auf der BEGA Website unter [www.bega.com](http://www.bega.com).

### Einschaltstrom

Einschaltstrom: 5 A / 50  $\mu$ s  
Maximale Anzahl Leuchten dieser Bauart je Leitungsschutzschalter:  
B 10A: 31 Leuchten  
B 16A: 50 Leuchten  
C 10A: 52 Leuchten  
C 16A: 85 Leuchten

### Bestellnummer 77 731

LED-Farbtemperatur wahlweise 3000 K oder 4000 K  
3000 K – Bestellnummer + **K3**  
4000 K – Bestellnummer + **K4**  
Farbe wahlweise Grafit oder Silber  
Grafit – Bestellnummer  
Silber – Bestellnummer + **A**