



WEVER & DUCRÉ  
LIGHTING

# CENO SEMI RECESSED 1.0

176561B5

Projekt

Typ

Notizen

Anzahl

Datum

## ALLGEMEIN

Decke, Halbeinbau

Schwenkbar max. 90°

Rotierbarkeit 350°

Mattschwarz

RAL 9005<sup>a</sup>

IP20

IC-bewertet

Innen

Ausgabe: 530 lm

CIE flux code: 99 100 100 100 100

## LED

3000 K

CRI ≥ 90

L70 / 55000h

2 SDCM

## OPTISCH

Ausstrahlwinkel 31°

## ELEKTRISCH

exkl. Treiber

17 V

LED Einsatz 6.0 W

Klasse 3

350 mA

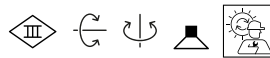
## ABMESSUNGEN

Durchmesser 35 mm

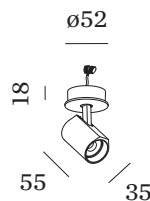
Höhe 55 mm

0.14 kg

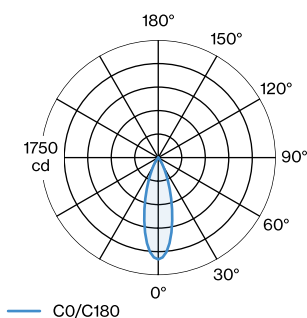
<sup>a</sup> Es kann aus produktionstechnischen Gründen zu Farbabweichungen kommen.



Halbeinbauleuchte mit runder Montageplatte aus Aluminium; Oberfläche Mattschwarz; pulverbeschichtet, matte Oberflächenstruktur; RAL 9005; Innenring schwarz; mit COB (Chip on Board) Technologie für höchste Effizienz; Lichtfarbe 3000 K; Binning initial MacAdam ≤ 2 SDCM; CRI ≥ 90; Ausstrahlwinkel 31°; 350° dreh- und 90° schwenkbar; Schutzart IP20; SK3; IC-bewertet; Treiber nicht inbegriffen; Lichtquelle durch autorisierte Fachleute austauschbar;



## LICHTVERTEILUNG





WEVER & DUCRÉ  
LIGHTING

# CENO SEMI RECESSED 1.0

176561B5

## KEGELDIAGRAMM

350mA 31°

h (m)	E0° (lx)	ø (m)
1	1520	0.56
2	380	1.12
3	170	1.68
4	90	2.23
5	60	2.79

## OPTISCH

### Wabenraster

TYP	Ø (MM)	ORDERCODE
CENO   PIRRO   BLIEK ROUND PETIT	29	9 0 0 5 1 1 3 1

## ELEKTRISCH

### Treiber

TYP	L · B · H (MM)	LEISTUNG	ORDERCODE
6W   350mA	67·39·22	8.6-18V	9 0 2 1 3 3 0 3
10W   350mA   1-10V dim	101.5·51·29.5	14-28V	9 0 2 2 3 4 0 1
10W   350mA   phase-cut dim	102·38·21	12-28V	9 0 2 2 3 4 0 2
10W   350mA	115·41·25	13-26V	9 0 2 2 3 4 0 6
14W   350mA	145·33·21	2.5-42V	9 0 2 4 3 5 0 1
17W   350mA   10-49V   DALI	108·52·22	10-49V	9 0 2 4 3 6 0 1