

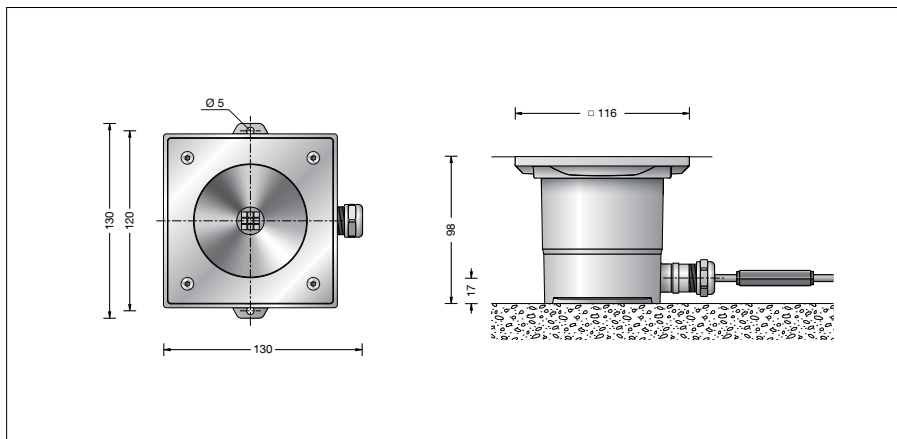
**BEGA****77 118**

Bodeneinbauleuchte



Projekt · Referenznummer

Datum



## Produktdatenblatt

### Anwendung

LED-Scheinwerfer mit symmetrischer Lichtstärkeverteilung. Für den Einbau in befestigte Flächen, Wege und Plätze. Überrollbar von Fahrzeugen mit luftgefüllten Reifen.

### Bitte beachten Sie:

In Fahrspuren, wo die Leuchte horizontalen Kräften durch Bremsen, Beschleunigen und Richtungswechsel ausgesetzt ist, darf die Leuchte nicht eingesetzt werden.

### Produktbeschreibung

Abdeckring und Leuchtengehäuse aus Edelstahl und Edelstahlguss  
Werkstoff-Nr. 1.4301  
Sicherheitsglas klar  
Reflektor aus eloxiertem Reinstaluminium  
2 Befestigungsbohrungen  $\varnothing$  5 mm  
Abstand 120 mm  
1,8 m wasserbeständige Anschlussleitung  
05RN8-F 3 G 1<sup>□</sup> mit eingebautem Wasserstopper und 1,2 m PVC Installationsrohr  
LED-Netzteil  
220-240 V  $\sim$  0/50-60 Hz  
DC 176-264 V  
BEGA Thermal Switch®  
Temporäre thermische Abschaltung zum Schutz temperatur-empfindlicher Bauteile  
Schutzklasse I  
Schutzart IP 68 10 m  
Staubdicht und druckwasserdicht  
Maximale Eintauchtiefe 10 m  
Nicht für den dauerhaften Betrieb unter Wasser geeignet  
Druckbelastung 2.000 kg (~20 kN)  
Schlagfestigkeit IK10  
Schutz gegen mechanische Schläge < 20 Joule  
Maximale Oberflächentemperatur 25 °C (gemessen nach EN 60598 bei  $t_a = 15$  °C)  
 – Sicherheitszeichen  
 – Konformitätszeichen  
Gewicht: 1,8 kg

### Leuchtmittel

Modul-Anschlussleistung 3 W  
Leuchten-Anschlussleistung 4,1 W  
Bemessungstemperatur  $t_a = 25$  °C  
Umgebungstemperatur  $t_{a \max} = 45$  °C  
Bei Einbau in Dämmung  $t_{a \max} = 30$  °C

Auf Wunsch bieten wir Ihnen gerne Modifikationen für höhere Umgebungstemperaturen an.

### 77 118 K4

Modul-Bezeichnung LED-0291/840  
Farbtemperatur 4000 K  
Farbwiedergabeindex CRI > 80  
Modul-Lichtstrom 565 lm  
Leuchten-Lichtstrom 370 lm  
Leuchten-Lichtausbeute 90,2 lm/W

### 77 118 K3

Modul-Bezeichnung LED-0291/830  
Farbtemperatur 3000 K  
Farbwiedergabeindex CRI > 80  
Modul-Lichtstrom 550 lm  
Leuchten-Lichtstrom 359 lm  
Leuchten-Lichtausbeute 87,6 lm/W

### Lebensdauer · Umgebungstemperatur

Bemessungstemperatur  $t_a = 25$  °C  
LED-Netzteil: > 50.000 h  
LED-Modul: > 200.000 h (L 80 B 50)  
100.000 h (L 90 B 50)  
Umgebungstemperatur  $t_{a \max} = 45$  °C (100 %)  
LED-Netzteil: 50.000 h  
LED-Modul: 160.000 h (L 80 B 50)

### Einschaltstrom

Einschaltstrom: 7 A / 112  $\mu$ s  
Maximale Anzahl Leuchten dieser Bauart je Leitungsschutzschalter:  
B 10A: 38 Leuchten  
B 16A: 61 Leuchten  
C 10A: 64 Leuchten  
C 16A: 102 Leuchten

### Lichttechnik

Halbstreuwinkel 33°  
Leuchtendaten für das Lichttechnische Berechnungsprogramm DIALux für Außenbeleuchtung, Straßenbeleuchtung und Innenbeleuchtung, sowie Leuchtendaten im EULUMDAT und im IES-Format finden Sie auf unserer Website unter [www.bega.com](http://www.bega.com).

### Bestellnummer 77 118

LED-Farbtemperatur wahlweise 4000 K oder 3000 K  
4000 K – Bestellnummer + **K4**  
3000 K – Bestellnummer + **K3**

### Ergänzungsteile

**70 730** Verteilerdose  
Die Verteilerdose ist für den Einbau in das Erdreich bestimmt und ermöglicht eine Abzweigung von der Zuleitung zur Leuchte und die Durchverdrahtung zur nächsten Leuchte. Nach dem elektrischen Anschluss wird die Dose mit Gel aufgefüllt und verschlossen.

### Lichtverteilung

