

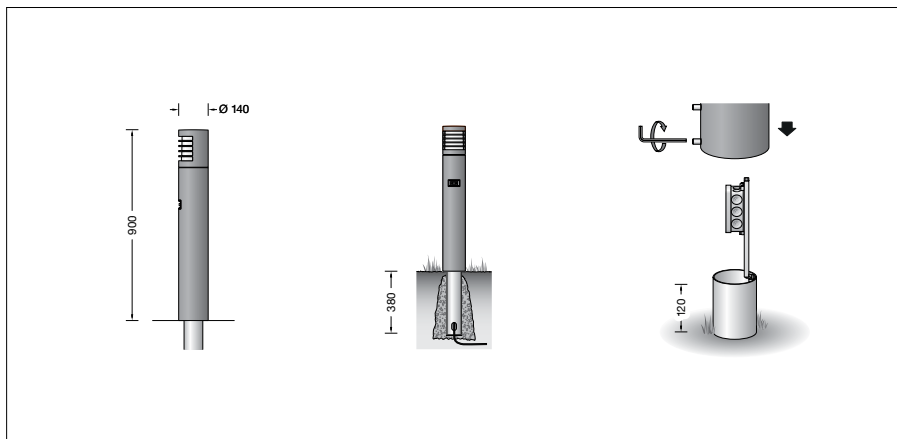
**BEGA****85 056**

Garten- und Wegeleuchte mit PIR-Bewegungs- und -Lichtsensor



Projekt · Referenznummer

Datum



## Produktdatenblatt

### Anwendung

Freistrahkende Garten- und Wegeleuchte mit Schutzgitter. Lichtaustritt 180°. Mit mundgeblasenem dreischichtigem Opalglas und angenehm gleichmäßiger Lichtwirkung für die wirkungsvolle Beleuchtung in privaten Gartenanlagen. Der eingebaute Passiv-Infrarot-Bewegungs- und Lichtsensor reagiert bei Dunkelheit auf Wärmestrahlung und schaltet bei Bewegung durch Menschen oder Tiere im Leuchtenumfeld ein. Die Parametrierung erfolgt mittels Bluetooth per Smartphone oder Tablet und der kostenfreien App BEGA Smart.

### Produktbeschreibung

Leuchte besteht aus Aluminiumguss, Aluminium und Edelstahl  
Beschichtungstechnologie BEGA Unidure®  
Farbe Grafit oder Silber  
Opalglas mit Gewinde  
Silikondichtung  
Leuchte mit Erdstück für die Befestigung im Boden  
Erdstück besteht aus Stahl, feuerverzinkt nach EN ISO 1461  
Montagebügel mit Anschlusskasten zur Durchverdrahtung bis 3 × 2,5 mm<sup>2</sup>  
Passivinfrarotbewegungssensor (PIR)  
Reichweite bis zu 12 m  
Öffnungswinkel 120°-150°  
Beiliegende Aufkleber zur Reduzierung des Erfassungsbereiches  
Minimale Temperaturdifferenz zwischen bewegtem Objekt und Umgebung 4 °C  
Objektgeschwindigkeit idealerweise 1 m/s  
Empfindlichkeit des Bewegungssensors einstellbar (Trägheit)  
Nachlaufzeit zwischen 5 s bis 240 min einstellbar  
Lichtsensor: einstellbarer Wertebereich von Dunkelheit (ca. 0 lx) bis Anfang der Dämmerung (ca. 150 lx)  
Fest voreingestellte Hysterese zur Unterdrückung unerwünschter Schaltvorgänge der Leuchte bei schnellen Helligkeitsschwankungen  
Sende-Frequenzbereich: 2400-2483,5 MHz  
Maximale Sendeleistung: 10 mW

Leuchte schaltbar über einen im Sensormodul verbauten Relaisausgang (on/off)  
Relaiskontakt mit einer Schaltleistung von 2300 W · 10 A  
Einschaltstrom der zu schaltenden Lasten beachten – max. 100 A  
Umgebungstemperatur: -25 °C bis 55 °C  
Leuchten-Netzteil  
Einschaltstrom: 7 A (112 µs)  
220-240 V ~ 50-60 Hz  
BEGA Thermal Switch®  
Temporäre thermische Abschaltung zum Schutz temperaturempfindlicher Bauteile  
Schutzklasse I  
Schutzart IP 65  
Staubdicht und Schutz gegen Strahlwasser  
Schlagfestigkeit IK04  
Schutz gegen mechanische Schläge < 0,5 Joule  
 – Sicherheitszeichen  
CE – Konformitätszeichen  
Dieses Produkt enthält Lichtquellen der Energieeffizienzklasse(n) C

### Leuchtmittel

Modul-Anschlussleistung	8 W
Leuchten-Anschlussleistung	10,2 W
Bemessungstemperatur	$t_a = 25 \text{ °C}$
Umgebungstemperatur	$t_{a \text{ max}} = 50 \text{ °C}$

### 85 056 K3

Modul-Bezeichnung	LED-0292/830
Farbtemperatur	3000 K
Farbwiedergabeindex	CRI > 80
Modul-Lichtstrom	1395 lm
Leuchten-Lichtstrom	158 lm
Leuchten-Lichtausbeute	15,5 lm/W

### 85 056 K4

Modul-Bezeichnung	LED-0292/840
Farbtemperatur	4000 K
Farbwiedergabeindex	CRI > 80
Modul-Lichtstrom	1415 lm
Leuchten-Lichtstrom	160 lm
Leuchten-Lichtausbeute	15,7 lm/W

### Lebensdauer · Umgebungstemperatur

Bemessungstemperatur $t_a = 25 \text{ °C}$	
LED-Netzteil:	> 50.000 h
LED-Modul:	> 200.000 h (L80 B50) 100.000 h (L90 B50)

Umgebungstemperatur max.  $t_a = 50 \text{ °C}$  (100 %)

LED-Netzteil:	50.000 h
LED-Modul:	190.000 h (L80 B50)

### Lichttechnik

Leuchtendaten für das Lichttechnische Berechnungsprogramm DIALux für Außenbeleuchtung, Straßenbeleuchtung und Innenbeleuchtung, sowie Leuchtendaten im EULUMDAT- und im IES-Format finden Sie auf der BEGA Website unter [www.bega.com](http://www.bega.com).  
Empfohlener Lichtpunktabstand 6 m

### Einschaltstrom

Einschaltstrom: 20 A / 80 µs  
Maximale Anzahl Leuchten dieser Bauart je Leitungsschutzschalter:  
B 10A: 35 Leuchten  
B 16A: 56 Leuchten  
C 10A: 58 Leuchten  
C 16A: 94 Leuchten

### Bestellnummer 85 056

LED-Farbtemperatur wahlweise 3000 K oder 4000 K  
3000 K – Bestellnummer + **K3**  
4000 K – Bestellnummer + **K4**  
Farbe wahlweise Grafit oder Silber  
Grafit – Bestellnummer  
Silber – Bestellnummer + **A**