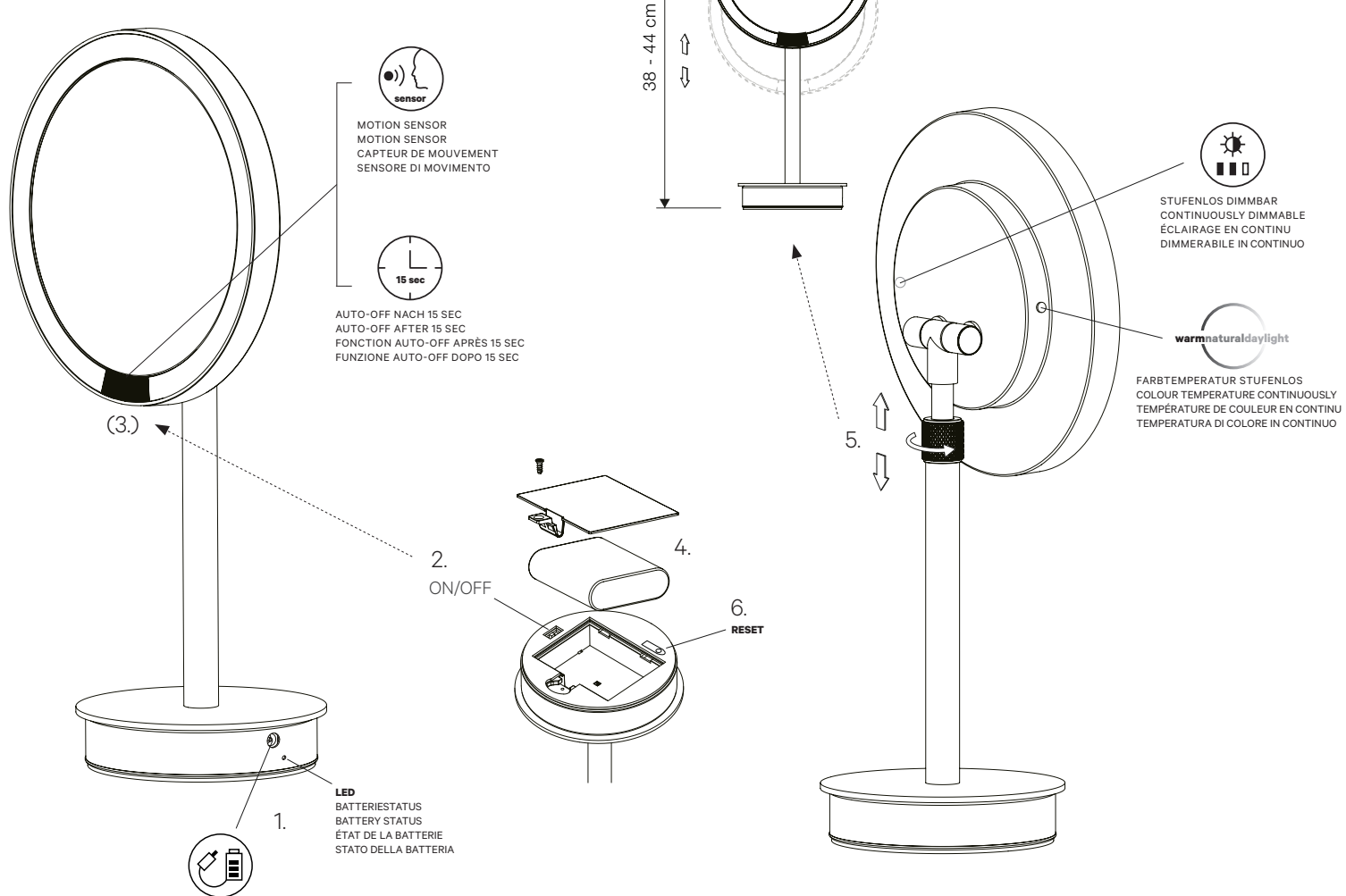


DECOR WALTHER®

Since 1973



Anleitung

1. Laden Sie den Akku vor Inbetriebnahme auf (rote LED) bis diese vollständig geladen ist (LED blau).
2. Betätigen Sie den ON/OFF Schalter zur Aktivierung des Bewegungssensors (3.).
- 3.
4. Der Akku kann ggfls. ausgetauscht werden (Art. 0008612).
5. Durch Lösen/Festziehen des Schraubverschlusses lässt sich die Höhe verstellen.
6. Wenn die Batterie nicht geladen wird, drücken Sie bitte die Reset taste, während der Spiegel angeschlossen ist.

Instructions

1. Charge the rechargeable battery before first time use (red LED) until it is fully loaded (LED blue)
2. Turn on the ON/OFF switch to activate the motion sensor (3.).
- 3.
4. The rechargeable battery is replaceable if needed (Art. 0008612).
5. Adjust the height by loosening/tightening the screw lock.
6. If the battery does not charge, please press the reset button while mirror is plugged in.

Istruzioni

1. Avant la première utilisation (LED rouge), chargez la batterie rechargeable complètement (LED bleu).
2. Activez le détecteur de mouvement par l'interrupteur ON/OFF (3.).
- 3.
4. La batterie rechargeable peut être remplacée si nécessaire (Art. 0008612).
5. Réglable en hauteur par desserrage ou resserage de la fermeture à vis.
6. Si la batterie ne se charge pas, veuillez appuyer sur le bouton de réinitialisation, pendant que le miroir est branché.

Istruzioni

1. Prima del primo utilizzo caricare la batteria ricaricabile (LED rosso) fino a quando sono completamente cariche (LED blu).
2. Accendere l'interruttore ON/OFF per attivare il sensore di movimento (3.).
- 3.
4. La batteria ricaricabile può essere sostituita, se necessario (Art. 0008612).
5. Regolare l'altezza mediante l'allentamento e bloccaggio della ghiera.
6. Se la batteria non si carica, si prega di premere il pulsante di reset, mentre lo specchio è attaccato.



JUST LOOK SR

ANLEITUNG INSTRUCTIONS INSTRUCTIONS ISTRUZIONI



DECOR WALTHER EINRICHTUNGS GMBH
BETTINASTRASSE 72 D-63067 OFFENBACH AM MAIN
INFO@DECOR-WALTHER.DE WWW.DECOR-WALTHER.DE

16.01.2023 / FG-CES

Alle Angaben ohne Gewähr. Maß- und Modelländerungen vorbehalten.
All informations without engagement. Measurement and changes conditionally.
Toutes les données sans garantie. Les dimensions et les modèles peuvent être modifiés sans préavis.
Tutti i dati senza garanzia. Le dimensioni e i modelli sono soggetti a modifiche senza preavviso.