

Paul Neuhaus

Paul Neuhaus GmbH

Olakenweg 36 · D-59457 Werl

+49(0)2922 9721 9290

Kundenservice@neuhaus-group.de

www.paul-neuhaus.de

Paul Neuhaus



838394 - PURE Moon

DE

Dieses Produkt enthält eine Lichtquelle der Energieeffizienzklasse <F>. Dieses Produkt enthält eine Lichtquelle der Energieeffizienzklasse <F>.

GB

This product contains a light source of energy efficiency class <F>. This product contains a light source of energy efficiency class <F>.

FR

Ce produit comprend une source de lumière de classe d'efficacité énergétique <F>. Ce produit comprend une source de lumière de classe d'efficacité énergétique <F>.

ES

Este producto contiene una fuente de luz de la clase de eficiencia energética <F>. Este producto contiene una fuente de luz de la clase de eficiencia energética <F>.

HR

Ovaj proizvod sadrži izvor svjetlosti energetskog razreda <F>. Ovaj proizvod sadrži izvor svjetlosti energetskog razreda <F>.

HU

Ez a termék <F> energiahatékonysági osztályba tartozó fényforrást tartalmaz. Ez a termék <F> energiahatékonysági osztályba tartozó fényforrást tartalmaz.

IT

Questo prodotto contiene una sorgente luminosa della classe di efficienza energetica <F>. Questo prodotto contiene una sorgente luminosa della classe di efficienza energetica <F>.

NL

Dit product bevat een lichtbron van energie-efficiëntieklasse <F>. Dit product bevat een lichtbron van energie-efficiëntieklasse <F>.

LED 11,9W/3,8W
1246lm/580lm

60 W

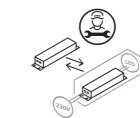
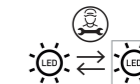
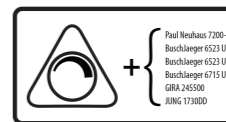
2010 lm

t 25.000 h

T_K 2700 K

15.000 x

< 0,5 s



838394

230V / 50Hz~

LED

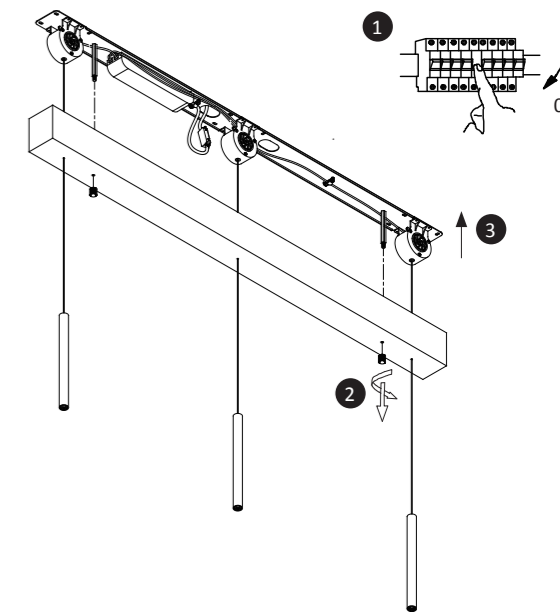
3 x LED-Board 9V DC / 3,8W
3 x LED-Board 27V DC / 11,9W

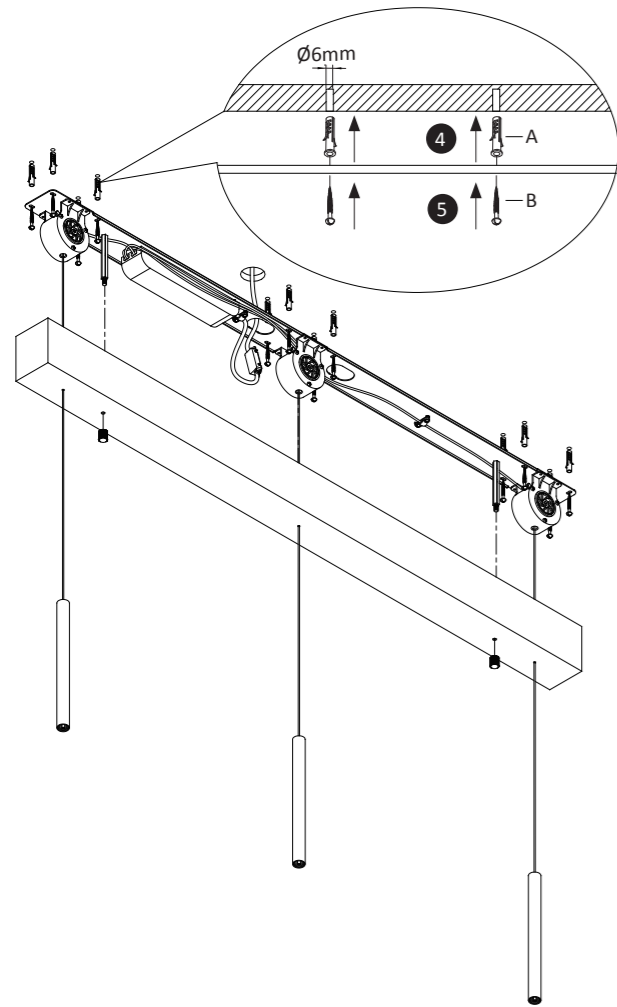
12x

12x

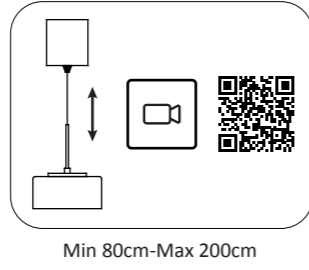
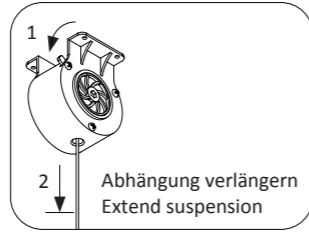
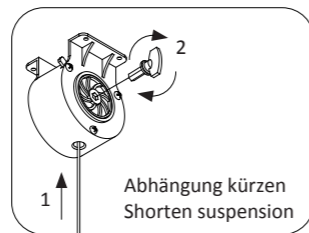
1x

1x

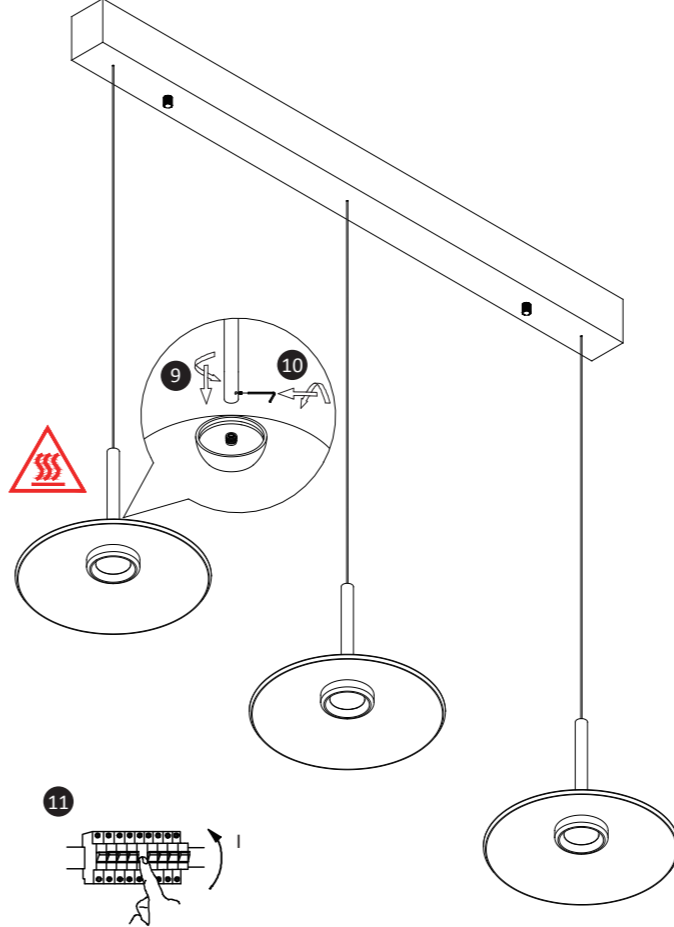
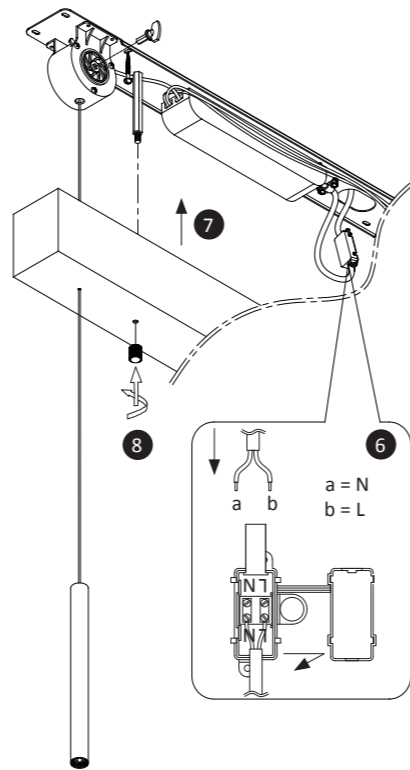




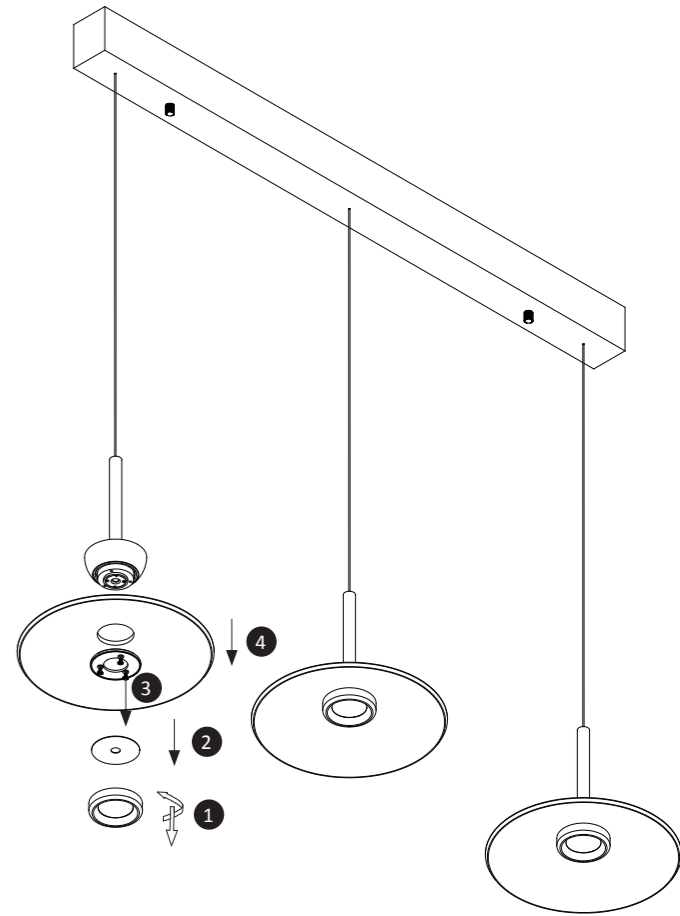
4



5



6



55