

Montage- und Gebrauchsanweisung

GB Assembly and Usage Instructions

PL Instrukcja montażu i użytkowania

F Instructions de montage et d'utilisation

RUS Инструкция по монтажу и эксплуатации



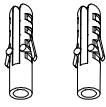
B-Leuchten Vertriebs GmbH & Co. KG
Hüttenstr. 4
D-59759 Arnsberg



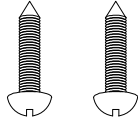
NACH VDE-VORSCHRIFT 0100 DARF DIESE LEUCHE NUR VON EINER FACHKRAFT (Z.B. ELEKTRIKER) MONTIERT WERDEN
LED NUR DURCH DEN HERSTELLER TAUSCHBAR
SOLLTEN DICHTUNGEN FEHLEN ODER BESCHÄDIGT SEIN DARF LEUCHE NICHT IN FUNKTION GENOMMEN WERDEN
ERSATZTEILE SIND ÜBER DEN HERSTELLER ZU BEZIEHEN



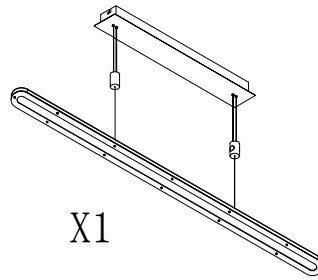
Nur für Beton und Stein



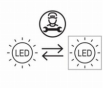
X2



X2

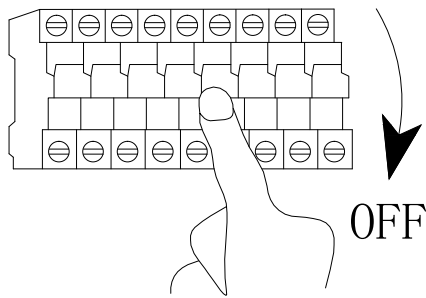


X1



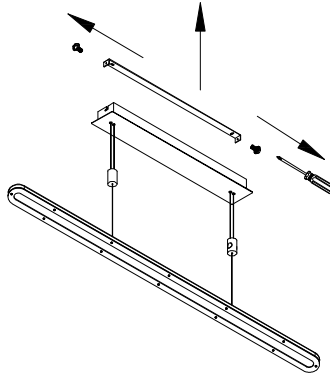
Dieses Produkt enthält eine Lichtquelle der Energieeffizienzklasse F.

1

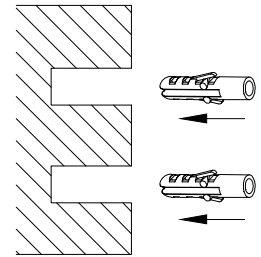


OFF

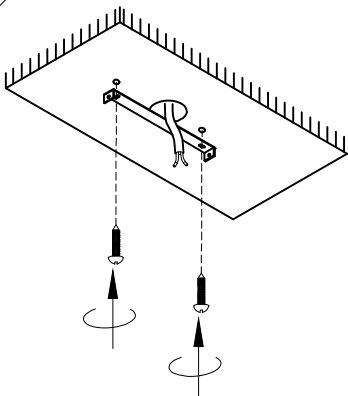
2



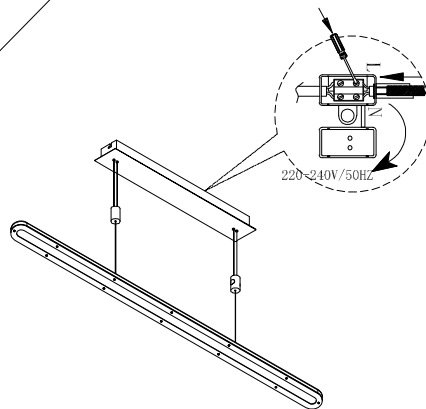
3



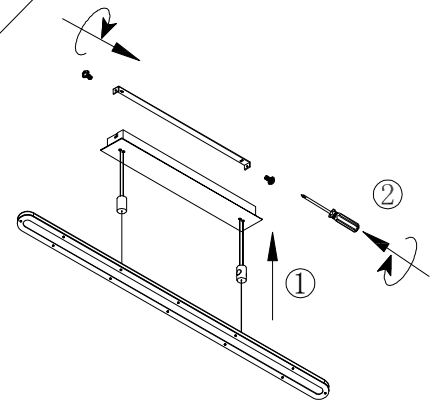
4



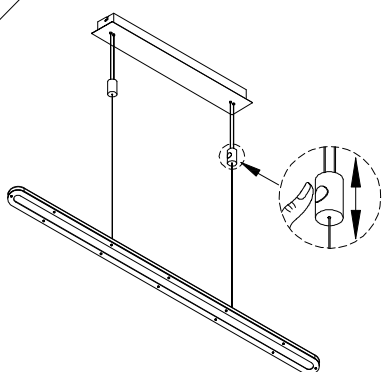
5



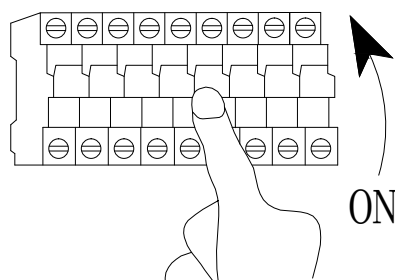
6



7

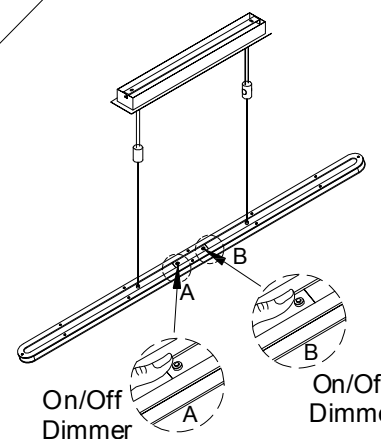


8



ON

9



On/Off Dimmer

On/Off Dimmer