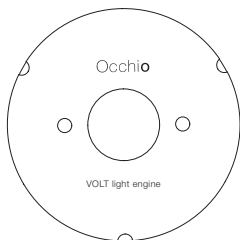


Occhio

lui spotlights VOLT light engine

Austauschanleitung

Replacement instructions



Inhalt / Contents

Sicherheitshinweise	04	Safety precautions	04
Produktbeschreibung	05	Product description	05
Benötigte Werkzeuge	07	Required tools	07
Austauschanleitung		Replacement instructions	
für lui spotlights	08	for lui spotlights	08
Info & Kontakt	18	Information & contact	18
Technische Daten	19	Technical data	19

Sicherheitshinweise

Safety precautions



Vor allen Arbeiten am Strahler (Installation, Leuchtmittelwechsel, Reinigung etc.) diesen unbedingt vom Stromnetz trennen.



Achtung: Die Oberfläche des Strahlers kann nach längerer Betriebsdauer heiß sein! Vor allen Arbeiten am Strahler (Montage des Strahlers, Wechsel des Leuchtmittels, Wechsel der Inserts, usw.), Strahler immer ausschalten und mindestens 30 Minuten abkühlen lassen.



Before performing any work on the spotlight (installation, changing the light source, cleaning, etc.), it must be disconnected from the mains supply.



Caution: When used for prolonged periods, the surface of the spotlight can become hot. Before performing any work on the spotlight (fitting the spotlight, changing the light source or insert, etc.), always switch the spotlight off and let it cool for at least 30 minutes.

Produktbeschreibung Product description

lui spotlights VOLT light engine für
230V LED-Leuchten.

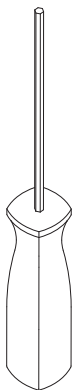
Engine wechselbar »plug & play«,
verschiedene Lichtfarben (2700 K,
3000 K) verfügbar.

lui spotlights VOLT light engine for
230V LED-luminaires.

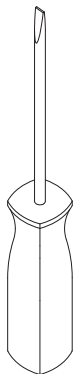
Engine replaceable »plug & play«,
serval light colors (2700 K, 3000 K)
available.

Benötigte Werkzeuge

Required tools



Inbusschraubendreher (2,5)*
Allen screwdriver (2.5)*

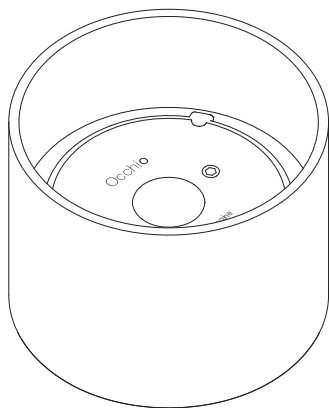


Schraubendreher*
Screwdriver*

* nicht im Lieferumfang enthalten
* not included in delivery

Austauschanleitung für lui spotlights

Replacement instructions for lui spotlights

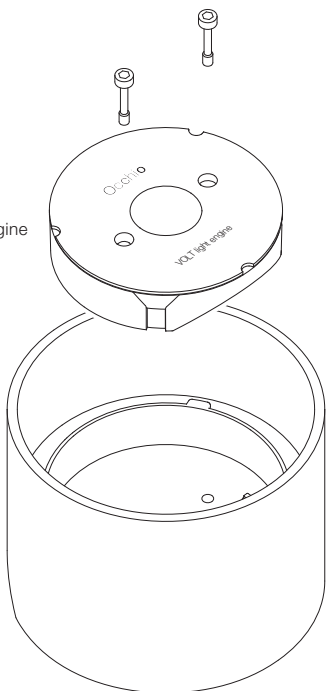




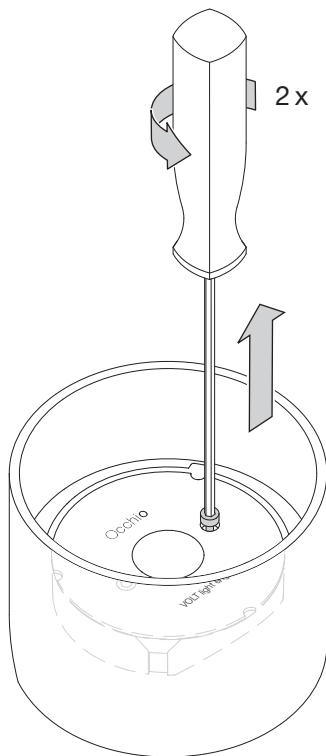
Inbusschrauben
Allen screws

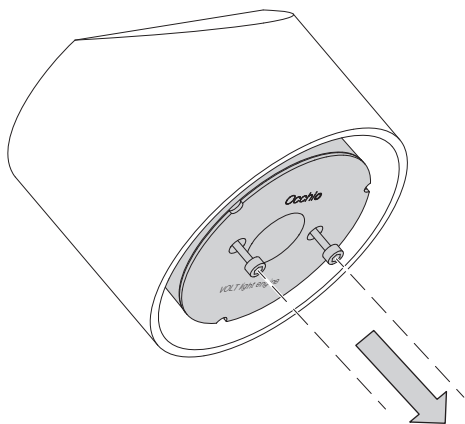
lui spotlights VOLT light engine

head

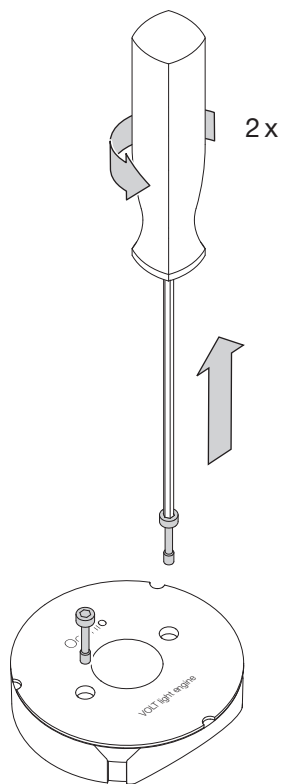


lui spotlights VOLT light engine entnehmen
Remove lui spotlights VOLT light engine



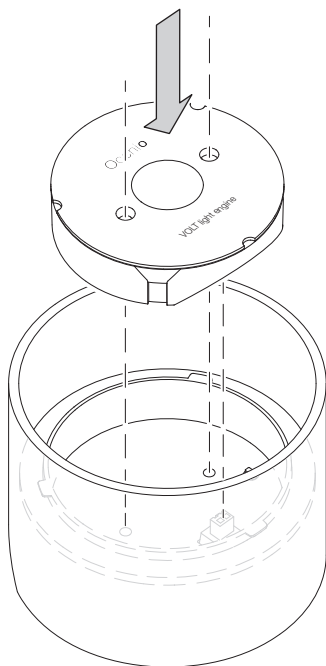


lui spotlights VOLT light engine entnehmen
Remove lui spotlights VOLT light engine

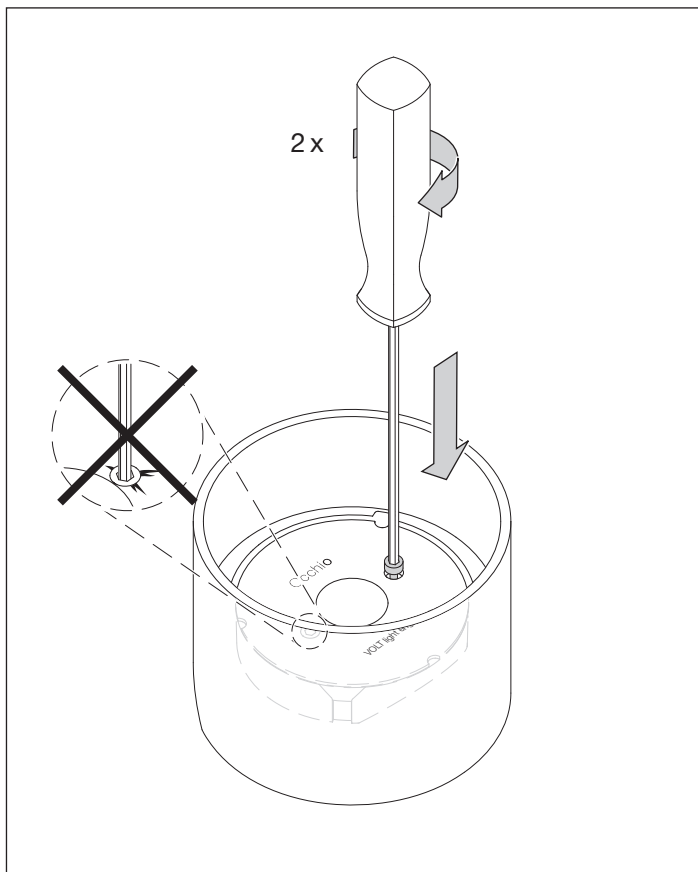


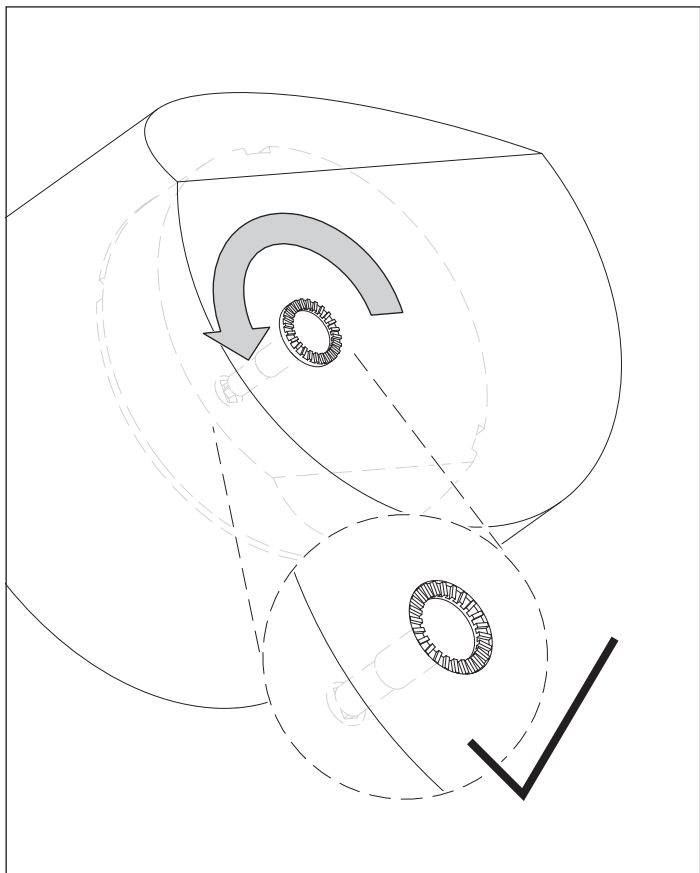


lui spotlights VOLT light engine einsetzen
Insert lui spotlights VOLT light engine



lui spotlights VOLT light engine einsetzen
Insert lui spotlights VOLT light engine

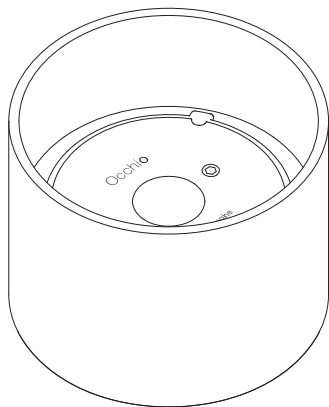




lui spotlights VOLT light engine einsetzen Insert lui spotlights VOLT light engine

Die lui spotlights VOLT light engine ist nun fertig ausgetauscht.

The lui spotlights VOLT light engine is now fully replaced.





Info & Kontakt

Information & contact

Weitere Fragen beantwortet gerne
Ihr Occhio Fachhändler

Your Occhio specialist retailer will
gladly answer any other questions

www.occhio.de
info@occhio.de

Technische Daten

Technical data

Technische Daten Leuchtmittel

Leuchtmittel	lui spotlights VOLT light engine
Ausführung	LED-Engine (wechselbar)
Lebensdauer	> 40.000 Std.

Entsorgung

Bei örtlicher Entsorgungsstelle entsorgen. Die lui spotlights VOLT light engine ist recyclebar; RoHS-konform.

Nicht in den Hausmüll geben!

Technical data – LED

Light source	lui spotlights VOLT light engine
Version	LED engine (replaceable)
Life time	> 40.000 hrs

Disposal

Dispose of at the local waste disposal site. The lui spotlights VOLT light engine is recyclable and RoHS-compliant.

Do not dispose of with household waste.

Occhio

www.occhio.com



010405944517102410