

PANZERI

Gong

220-240V AC dimmbar (DALI/Push DIM)

L09301.060.0402

● Weiss



Technisches Datenblatt

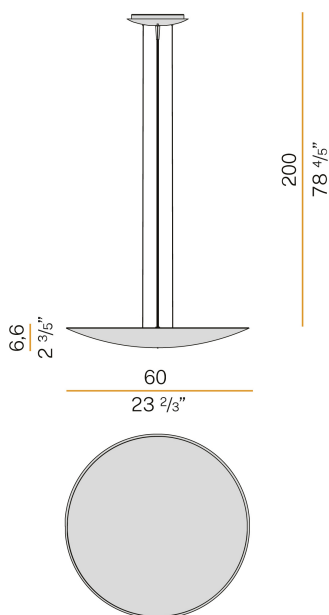
ARTIKELCODE	L09301.060.0402
LEISTUNGS-AUFNAHME DES SYSTEMS	43W
LICHTAUSBEUTE	102.63lm/W
LICHTQUELLE	LED
LEBENSDAUER DER LICHTQUELLE	L90 (B10) 50.000h
LICHTFARBTEMPERATUR	3000K Ra>90
LICHTVERTEILUNG	Streulichtstrahl
STROMVERSORGUNG	220-240V AC
FREQUENZ	50/60Hz
ELEKTRIFIZIERUNG	dimmbar (DALI/Push DIM)
TREIBER	integriert
NENNLICHTSTROM	5564lm
NUTZLICHTSTROM	4413lm
EFFIZIENZ	79.3%
GEWICHT	3,46 Kg
SCHUTZART	IP20
FARBTOLERANZ	SDCM 3
VERPACKUNGSABMESSUNGEN	17,0 x 69,0 x 69,0 cm



Hängeleuchte für Innenbereich, mit indirekter Abstrahlung.
Struktur aus Aluminium und gebeiztem Blech mit Polyacrylfarbe.
Reflektor aus gedrehtem Aluminium mit Polyacrylfarbe in Weiß, Schwarz oder Blattgoldbeschichtung.
Streuscheibe aus bedrucktem Acrylmaterial mit satiniertem Ausführung.
Stahl-Tragkabel 2m (78,7") lang.
Transparentes PVC-Netz Kabel 2,2m (86,6") lang.
Baldachin mit Stromversorgung mit Gehäuse aus gebeiztem Blech mit Polyacrylfarbe in Weiß, Schwarz oder Blattgoldbeschichtung.



Technische Zeichnung



Lichtverteilungskurve

