



WEVER & DUCRÉ  
LIGHTING

# BOX WALL mini 1.0

300120L0

Projekt

Typ

Notizen

Anzahl

Datum

## ALLGEMEIN

Wand, Aufbau

Aluminium gebürstet

IP20

Innen

Output: 410 lm

CIE flux code: 94 98 100 100 90

## LED

Lamp PAR16

Socket GU10

max. 12.0 W

3000 K

CRI  $\geq$  80

## ELEKTRISCH

100 - 240 V

LED Einsatz 6.7 W

Klasse 1

## ABMESSUNGEN

Länge 67 mm

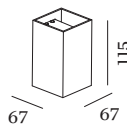
Breite 67 mm

Höhe 115 mm

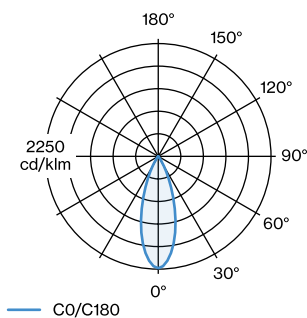
0.24 kg



Rechteckige Wandaubauchte aus Aluminium; Oberfläche Aluminium gebürstet; direkte Lichtverteilung; Lampensockel GU10; Lampentyp PAR16; max. 12W; 100 - 240 V; Leuchtmittel nicht inbegriffen; Schutzart IP20; SK1;



## LICHTVERTEILUNG





WEVER & DUCRÉ  
LIGHTING

# BOX WALL mini 1.0

300120L0

## LEUCHTMITTEL

### PAR16 LED Lampe

TYP	FARBE	Ø · H (MM)	ORDERCODE
2700K   >90 CRI   GU10	Schwarz	Ø50 · 60	9 0 1 2 2 8 B 3
3000K   >90 CRI   GU10	Schwarz	Ø50 · 60	9 0 1 2 2 8 B 5
2700K   >90 CRI   GU10	Weiß	Ø50 · 60	9 0 1 2 2 8 W 3
3000K   >90 CRI   GU10	Weiß	Ø50 · 60	9 0 1 2 2 8 W 5
2700K   >80 CRI   GU10	Silber	Ø50 · 60	9 0 5 2 2 7 S 2
3000K   >80 CRI   GU10	Silber	Ø50 · 60	9 0 5 2 2 7 S 4