



wittenberg 4.0 | wi4-ab-1k

AUFBAUSTRALER

Kompakte Bauform, filigranes Gehäuse, größte Gestaltungsvielfalt.

* Leuchtenserie sowohl für private Nutzung wie anspruchsvolle Spezialanwendungen



(Abb. exemplarisch)

Design: Jan Dinnebier / Engineering: mawa

Produkt-variante	Leistung in W ^{LED}	Abstrahlwinkel in Grad	mögliche Konverter erhältlich für	Lichtfarben und Lichtstrom ^{LED} in Kelvin und Lumen
HighCRI	12,7 W	12°/ 24°/ 38°	-4, -7, -9	2700 K / 930 lm, 3000 K / 980 lm, 4000 K / 1100 lm
d2w	12 W	12°/ 24°/ 38°	-4, -7, -9	1800-3000 K / 1045 lm

(Wechsoptiken mittels Saugheber oder Silikonpad austauschbar) (weitere Lichtfarben auf Anfrage)

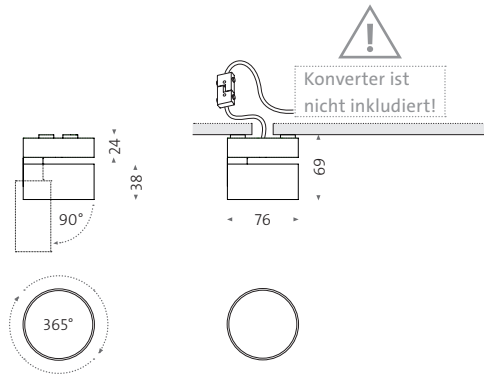
Matchcode-Kürzel für Dimmungen: -2 Drehpotentiometer am Gehäuse / -4 DALI / -7 Phasen- und abschnitt / -9 Bluetooth



wittenberg 4.0 | wi4-ab-1k

AUFBAUSTRALER

Dimensionen:



Farbe:

- weiß matt (RAL 9016)
- schwarz matt (RAL 9005)

Gehäuse:	Aluminium pulverbeschichtet weiß oder schwarz matt (individuelle RAL-Farben auf Anfrage)
Lichtkopf:	Kopf 365° dreh- und 90° schwenkbar
Lichtquelle:	1 × standard-LED (High CRI), Ra > 95 (typ. 98) 1 × dim2warm-LED, 12 W, Ra > 95 (typ. 97)
Lebensdauer:	Standard-LED: L90 (10 k) > 61.000 h (IES LM-80 / TM-21) dim2warm-LED: L80 (10 k) > 50.000 h (IES LM-80 / TM-21)
Betriebsgerät:	exklusive
Betriebsbereich:	AC 220V–240V / 50Hz–60Hz
Zubehör:	umfangreiches Zubehör – Wechseloptiken, LSD-Spezialdiffusoren, Wabenraster und Shutter – für fein abgestimmte Abstrahlwinkel und Lichtlenkung (siehe Zubehörübersicht unter mawa-design.de)
Schutzklasse:	I
Schutzart:	IP20
Gewicht:	450 g

LVK auf mawa-design.de unter Leuchten



wittenberg 4.0 | wi4-ab-1k

SURFACE-MOUNTED SPOTLIGHT

Compact dimensions, minimalist design and extensive design versatility.

* Luminaire series suitable for both private use and sophisticated specialized applications



(illustration exemplary)

Design: Jan Dinnebier / Engineering: mawa

Product variants	Performance in W ^{LED}	lenses with beam angle in degrees	optional converters available for	Light colour and luminous flux ^{LED} in Kelvin and Lumen
HighCRI	12,7 W	12° / 24° / 38°	-4, -7, -9	2700 K / 930 lm, 3000 K / 980 lm, 4000 K / 1100 lm
d2w	12 W	12° / 24° / 38°	-4, -7, -9	1800-3000 K / 1045 lm

(Wechseloptiken mittels Saugheber oder Silikonpad austauschbar) (weitere Lichtfarben auf Anfrage)

Matchcode-Kürzel für Dimmungen: -2 Drehpotentiometer am Gehäuse / -4 DALI / -7 Phasen- und abschnitt / -9 Bluetooth

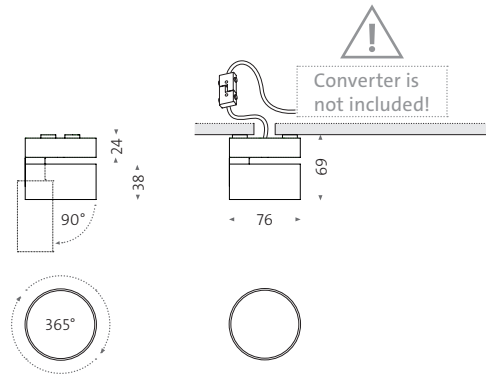




wittenberg 4.0 | wi4-ab-1k

SURFACE-MOUNTED SPOTLIGHT

Dimensions:



- Colour:**
- white matt (RAL 9016)
 - black matt (RAL 9005)

- Housing:** Aluminium housing powder-coated, white or black matt (individual RAL colours on request)
- Light head:** Spotlight 365° rotatable and 90° tiltable
- Light source:** 1 × standard-LED (High CRI), Ra > 95 (typ. 98)
1 × dim2warm-LED, 12 W, Ra > 95 (typ. 97)
- Life time LED:** Standard-LED: L90 (10 k) > 61.000 h (IES LM-80 / TM-21)
dim2warm-LED: L80 (10 k) > 50.000 h (IES LM-80 / TM-21)
- Control gear:** not included in delivery
- Operating area:** AC 220V–240V / 50Hz–60Hz
- Accessories:** Extensive range of accessories – interchangeable optics, LSD-special diffusers, honeycombs and shutters – available for finely tuned beam angles and light control (See accessory overview at mawa-design.de)
- Protection class:** I
- Degree of protection:** IP20
- Weight:** 450 g

LDC on mawa-design.de under Lighting