

# Montage- und Gebrauchsanweisung

**GB** Assembly and Usage Instructions

**PL** Ĺnstrukcja montaŹu i uŹytkowania

**F** Instructions de montage et d'utilisation

**RUS** Инструкция по монтаŹу и эксплуатации



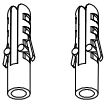
B-Leuchten Vertriebs GmbH & Co. KG  
Hüttenstr. 4  
D-59759 Arnsberg



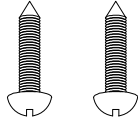
NACH VDE-VORSCHRIFT 0100 DARF DIESE LEUCHE NUR VON EINER FACHKRAFT (Z.B. ELEKTRIKER) MONTIERT WERDEN  
LED NUR DURCH DEN HERSTELLER TAUSCHBAR  
SOLLTEN DICHTUNGEN FEHLEN ODER BESCHÄDIGT SEIN DARF LEUCHE NICHT IN FUNKTION GENOMMEN WERDEN  
ERSATZTEILE SIND ÜBER DEN HERSTELLER ZU BEZIEHEN



Nur für Beton und stein

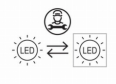
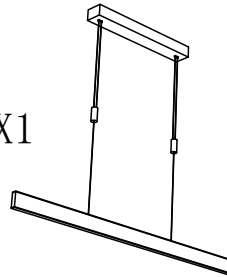


X2



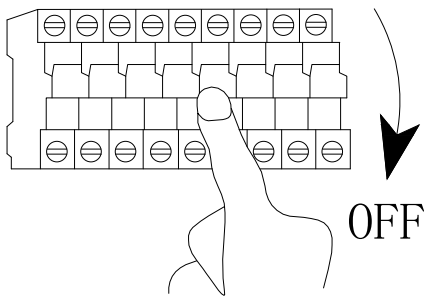
X2

X1

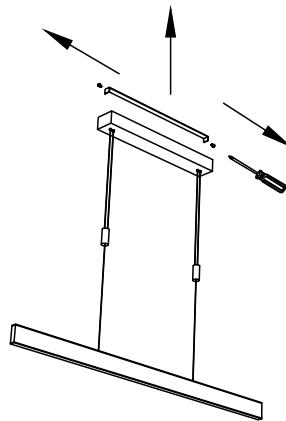


Dieses Produkt enthält eine Lichtquelle der Energieeffizienzklasse F.

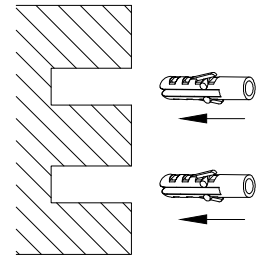
1



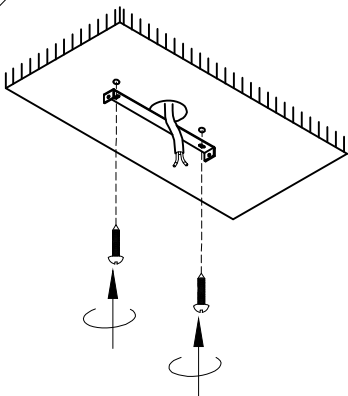
2



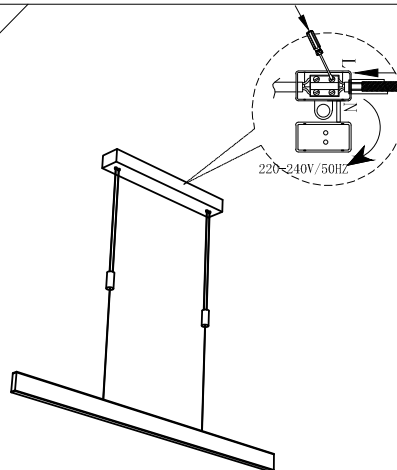
3



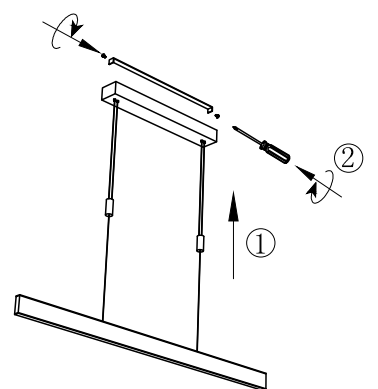
4



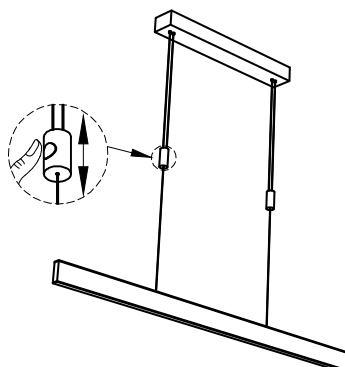
5



6



7



8

