

# bover

BOVER IL·LUMINACIÓ & MOBILIARI SL

Avinguda Catalunya, 173  
Pol. Ind. Sud  
08440 Cardedeu  
Barcelona · Spain

Tels.: +34 93 871 31 52 / +34 93 844 47 54

Fax: +34 93 846 20 89  
e-mail: info@bover.es  
e-mail: export@bover.es  
www.bover.es



Solo aislamiento básico. Las partes accesibles están conectadas a una toma de tierra. Toma de tierra: obligatoria

Only basic insulation accessible conductors are earthed. Earthing: compulsory.



Todos los productos están fabricados siguiendo las normas de seguridad y electromagnetismo de Europa: EN 60598-1, EN 60598-2-1, EN 60598-2-4 y marcado CE.

All products are manufactured according to the set safety and electromagnetism standards of Europe: EN 60598-1, EN 60598-2-1, EN 60598-2-4 and marked CE.



Aparato preparado para el montaje directo sobre superficies normalmente inflamables.

Ready for mounting on normally flammable surface.



2 x MAX 15W E27 LED



DATOS TÉCNICOS / TECHNICAL DATA

Luminaria apta para exterior: IP66

Factor de potencia:

Tensión de entrada: 100-240V-50/60Hz

Light for outdoor: IP66

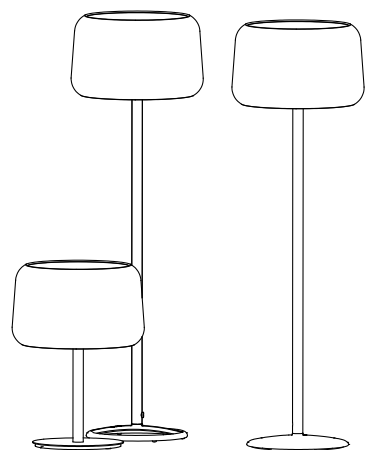
Power factor:

Input voltage: 100-240V-50/60Hz

## FORA

MESA-TABLE / PIE-FLOOR

Gonzalo Mila  
&  
Alex Fernandez



Instrucciones de montaje  
Assembly instructions

DATOS / DATA

LUMINARIA/LIGHT: FORA  
TIPOLOGIA/TYPOLGY: MESA-TABLE / PIE-FLOOR  
ANO/YEAR: 2010

MADE IN SPAIN

Producto producido íntegramente en Barcelona.  
Product entirely produced in Barcelona.

TESTS

Este producto ha sido sometido a las pruebas de seguridad eléctrica: continuidad, aislamiento, rigidez dieléctrica y tomaterrea. This product has been subjected to the electrical safety test for: continuity, insulation, dielectric strength.

MATERIAS PRIMAS / RAW MATERIALS

Pantalla realizada en fibra sintética HDPE. Resistencia a rayos UV y agentes atmosféricos: CIBA. No daña el medio ambiente. Shade made of synthetic fibers HDPE. Resistance to UV rays and atmospheric agents. Environment friendly.

INSTRUCCIONES DE LIMPIEZA  
CLEANING INSTRUCTIONS

No emplear alcohol ni disolventes, utilizar un paño suave. Se recomienda limpiar en seco de las pantallas. Do not use alcohol or solvents, use only a soft cloth.



#### AVISO / WARNING

Para el correcto funcionamiento y durabilidad de la luminaria se recomienda que la instalación sea realizada por un profesional.

*For the unit to work correctly and to last longer, it is recommended that the installation is carried out by a professional.*

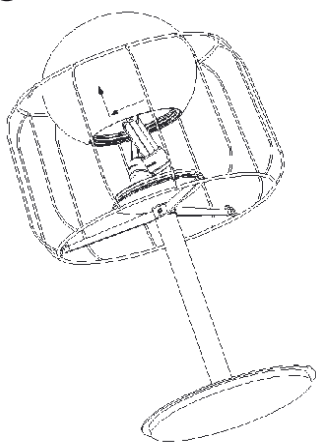


#### IMPORTANTE / IMPORTANT

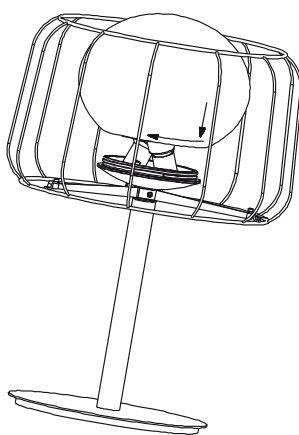
Desconectar la conexión de red antes de ser manipulada y realizar el cambio de bombilla sólo cuando se haya enfriado.

*Disconnect from the mains before handling and only change the bulb when it has cooled.*

①



②



#### INSTRUCCIONES DE MONTAJE ASSEMBLY INSTRUCTIONS

①

Para realizar el cambio de bombillas se ha de desenroscar la parte superior del globo de polietileno y extraerla. Colocar las bombillas en los portalamparas, bombillas no incluidas.

*To make the change of light bulbs has to unscrew the top of polyethylene ballon and remove it. Place the bulbs in sockets, bulbs not included.*

②

Una vez colocadas, volver a enroscar la parte superior de la esfera hasta hacer tope.

*Once in place, screw the top of the sphere to make stops.*

#### NOTA DE AVISO / NOTE

Si el cable flexible o cordón de esta luminaria está dañado, debe sustituirse exclusivamente por el fabricante o su servicio técnico o una persona de cualificación equivalente con objeto de evitar cualquier riesgo.

*In case the flexible wire gets damaged, it must be replaced only and exclusively by the manufacturer, its technical service or any other qualified person in order to avoid any risk.*



#### Conexión Tipo Y / Type Y connection

“La clavija moldeada se considera adecuada para los requisitos de IP de la luminaria en las luminarias para uso doméstico distintas a las ordinarias”

*"The moulded plug is considered suitable for the IP requirements of the luminaire in luminaires for domestic use other than ordinary luminaires"*



MONTAJE FIJACIONES / FIXING ASSEMBLY

