

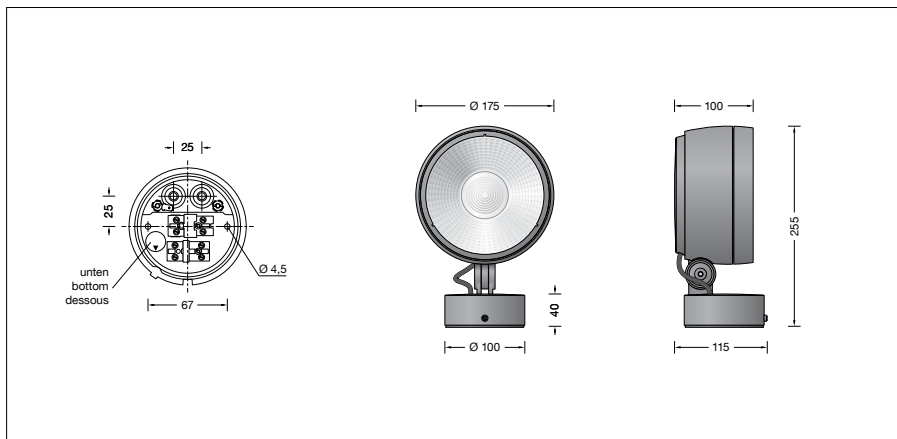
BEGA**84 505**

Leistungsscheinwerfer



Projekt · Referenznummer

Datum



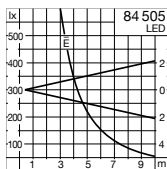
Produktdatenblatt

Produktbeschreibung

Leuchte besteht aus Aluminiumguss, Aluminium und Edelstahl
 Beschichtungstechnologie BEGA Unidure®
 Sicherheitsglas klar
 Optische Silikonlinse · BEGA Hybrid Optics®
 Reflektoroberfläche Reinstaluminium
 Drehbereich des Scheinwerfers 350°
 Schwenkbereich -30°/+90°
 Montagedose mit 2 Befestigungsbohrungen
 ø 4,5 mm · Abstand 67 mm
 2 Leitungseinführungen zur Durchverdrahtung
 der Anschlussleitung ø 7-10,5 mm,
 max. 5 G 1,5[□]
 Anschlussklemme 2,5[□]
 mit Steckvorrichtung
 Schutzleiteranschluss
 BEGA Ultimate Driver®
 LED-Netzteil
 220-240 V ~ 0/50-60 Hz
 DC 176-264 V
 DALI steuerbar
 Zwischen Netz- und Steuerleitungen ist eine
 Basisisolierung vorhanden
 BEGA Thermal Control®
 Temporäre thermische Regulierung der
 Leuchtenleistung zum Schutz temperatur-
 empfindlicher Bauteile, ohne die Leuchte
 abzuschalten
 Schutzklasse I
 Schutzart IP 65
 Staubdicht und Schutz gegen Strahlwasser
 Schlagfestigkeit IK09
 Schutz gegen mechanische
 Schläge < 10 Joule

 – Sicherheitszeichen
 CE – Konformitätszeichen
 Windangriffsfläche: 0,03 m²
 Gewicht: 2,4 kg

Lichtverteilung



Anwendung

Leistungsscheinwerfer mit Montagedose in
 kompakter Bauform.
 Für eine Vielzahl von Beleuchtungsaufgaben im
 Innen- und Außenbereich.

Leuchtmittel

| | |
|----------------------------|----------------------------|
| Modul-Anschlussleistung | 36,8 W |
| Leuchten-Anschlussleistung | 40 W |
| Bemessungstemperatur | $t_a = 25\text{ °C}$ |
| Umgebungstemperatur | $t_{a,max} = 35\text{ °C}$ |

84 505 K4

| | |
|------------------------|--------------|
| Modul-Bezeichnung | LED-0780/940 |
| Farbtemperatur | 4000 K |
| Farbwiedergabeindex | CRI > 90 |
| Modul-Lichtstrom | 5220 lm |
| Leuchten-Lichtstrom | 3884 lm |
| Leuchten-Lichtausbeute | 97,1 lm/W |

84 505 K3

| | |
|------------------------|--------------|
| Modul-Bezeichnung | LED-0780/930 |
| Farbtemperatur | 3000 K |
| Farbwiedergabeindex | CRI > 90 |
| Modul-Lichtstrom | 5145 lm |
| Leuchten-Lichtstrom | 3828 lm |
| Leuchten-Lichtausbeute | 95,7 lm/W |

Lebensdauer · Umgebungstemperatur

| | |
|----------------------|----------------------|
| Bemessungstemperatur | $t_a = 25\text{ °C}$ |
| LED-Netzteil: | > 50.000h |
| LED-Modul: | 140.000h (L80 B50) |

| | |
|---------------------|------------------------------------|
| Umgebungstemperatur | $t_{a,max} = 35\text{ °C}$ (100 %) |
| LED-Netzteil: | 50.000h |
| LED-Modul: | 110.000h (L80 B50) |

| | |
|---------------------|-----------------------------------|
| Umgebungstemperatur | $t_{a,max} = 50\text{ °C}$ (80 %) |
| LED-Netzteil: | 50.000h |
| LED-Modul: | > 50.000h (L70 B50) |

BEGA Thermal Control® schützt
 temperaturempfindliche Leuchtenbauteile,
 indem es die Nennleistung bei hoher
 Temperatur vorübergehend reduziert.

Einschaltstrom

Einschaltstrom: 5 A / 100 µs
 Maximale Anzahl Leuchten dieser Bauart
 je Leitungsschutzschalter:
 B 10A: 35 Leuchten
 B 16A: 56 Leuchten
 C 10A: 35 Leuchten
 C 16A: 56 Leuchten

Lichttechnik

Symmetrisch-bündelnde Lichtstärkeverteilung.
 Halbstreuwinkel 24°
 Für spezielle Beleuchtungsaufgaben ist
 es durch Austausch des Abschlussglases
 möglich, den symmetrischen Lichtkegel in eine
 bandförmige Lichtstärkeverteilung zu ändern.
 Leuchtendaten für das Lichttechnische
 Berechnungsprogramm DIALux für
 Außenbeleuchtung, Straßenbeleuchtung und
 Innenbeleuchtung, sowie Leuchtendaten im
 EULUMDAT und im IES-Format finden Sie auf
 der BEGA Website www.bega.com.

BEGA Hybrid Optics®

Vollständige Lichtkontrolle dank optimaler
 Refraktion und Reflexion bietet BEGA Hybrid
 Optics®. Präzise berechnete Reflektoren
 mit einer Oberfläche aus Reinstaluminium
 sowie Linsen aus ultra-klaarem Silikon oder
 Glas erfassen nahezu jeden Lichtstrahl der
 LED-Module. Im Zusammenspiel der Linsen-
 und der Reflektortechnik wird die maximale
 Anwendungseffizienz erreicht.

Bestellnummer 84 505

LED-Farbtemperatur wahlweise 4000 K
 oder 3000 K
 4000 K – Bestellnummer + **K4**
 3000 K – Bestellnummer + **K3**
 Farbe wahlweise Grafit oder Silber
 Grafit – Bestellnummer
 Silber – Bestellnummer + **A**

Ergänzungsteile

71 111 Blende
71 112 Raster
71 113 Streuscheibe bandförmig

Zu den Ergänzungsteilen gibt es eine
 gesonderte Gebrauchsanweisung.