



WEVER & DUCRÉ
LIGHTING

LUNA SQUARE 1.0 PAR16

114920W0

Projekt

Typ

Notizen

Anzahl

Datum

ALLGEMEIN

Decke, Einbau

Mattweiß

RAL 9003^a

Front IP44

Back IP20

Innen

Output: 365^b, 395^c lm

CIE flux code: 94 98 100 100 72

LED

Lamp PAR16

Socket GU10

max. 10.0 W

2700 K^b, 3000 K^c

CRI ≥ 90

L80 / 60000 h

OPTISCH

Wide Flood,

UGR < 16

≥ 3000 cd/m²

ELEKTRISCH

100 - 240 V

LED Einsatz 6.5 W

Klasse 2

ABMESSUNGEN

Länge 90 mm

Breite 90 mm

Höhe 114 mm

0.26 kg

Drahtfedern

AUSSCHNITT

Länge 76 mm

Breite 76 mm

Min. Deckenstärke 8 mm

Max. Deckenstärke 15 mm

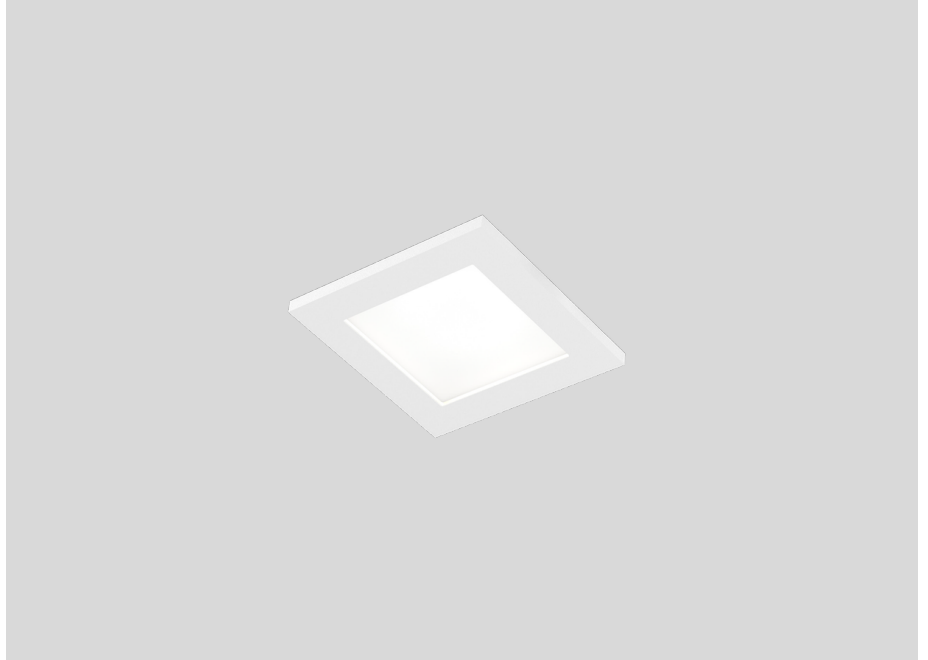
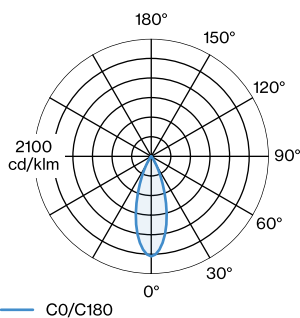
Einbautiefe 120 mm

^a Color may deviate slightly due to production conditions.

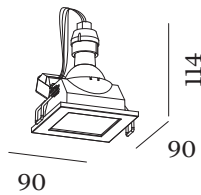
^b PAR16 LAMP 2700K CRI90

^c PAR16 LAMP 3000K CRI90

LICHTVERTEILUNG



Quadratische Deckeneinbauleuchte aus Aluminium; opale Glasabdeckung; Oberfläche Mattweiß; pulverbeschichtet; matte Oberflächenstruktur; RAL 9003; werkzeuglose Montage mittels Drahtfedern; Einbautiefe 120 mm; geeignet für Deckenstärken von 8-15 mm; Lampensockel GU10; Lampentyp PAR16; max. 10W; 100 - 240 V; Schutzart IP44; SK2; Leuchtmittel nicht inbegriffen;





WEVER & DUCRÉ
LIGHTING

LUNA SQUARE 1.0 PAR16

114920W0

MONTAGE

Einputzrahmen

TYP	L · B · H (MM)	ORDERCODE
LUNA 1.0 SQUARE	142 · 158 · 8	9 0 0 1 7 1 0 2

LEUCHTMITTEL

PAR16 LED Lampe

TYP	FARBE	Ø · H (MM)	ORDERCODE
2700K >90 CRI GU10	Schwarz	Ø50 · 60	9 0 1 2 2 8 B 3
3000K >90 CRI GU10	Schwarz	Ø50 · 60	9 0 1 2 2 8 B 5
2700K >90 CRI GU10	Weiß	Ø50 · 60	9 0 1 2 2 8 W 3
3000K >90 CRI GU10	Weiß	Ø50 · 60	9 0 1 2 2 8 W 5
2700K >80 CRI GU10	Silber	Ø50 · 60	9 0 5 2 2 7 S 2
3000K >80 CRI GU10	Silber	Ø50 · 60	9 0 5 2 2 7 S 4