

## PENDELLEUCHTEN

D



## Cranny LED PD W

ART.-NO. 100 950

## GEBRAUCHSANLEITUNG

D

## TECHNISCHE DATEN

Beschreibung:	LED Leuchte	
Oberfläche:	chrom / mattchrom / weiss / schwarz	
Spannung:	230VAC	
Leistung:	12 W	
Beleuchtungsstärke:	950lm	
Farbtemperatur:	100950-x2x	2700K
	100950-x3x	2000-3000K

Farbwiedergabeindex: &gt; CRI 90

Schutzklasse:

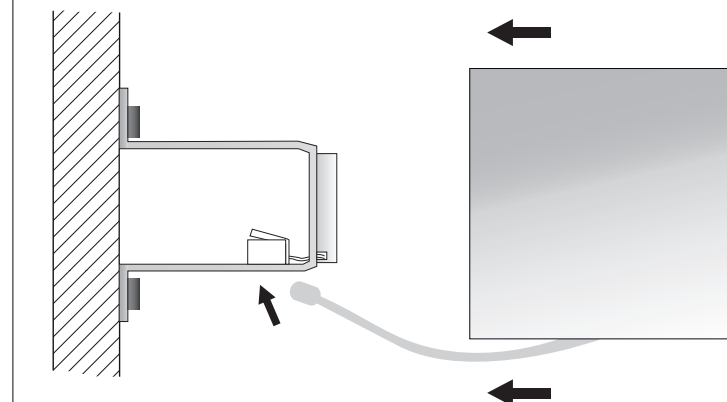
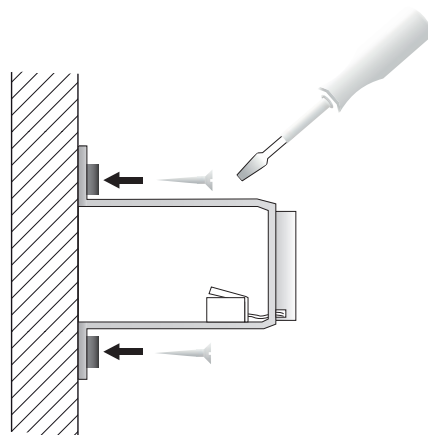
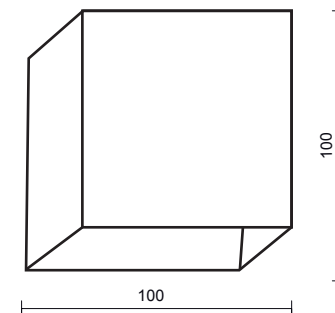
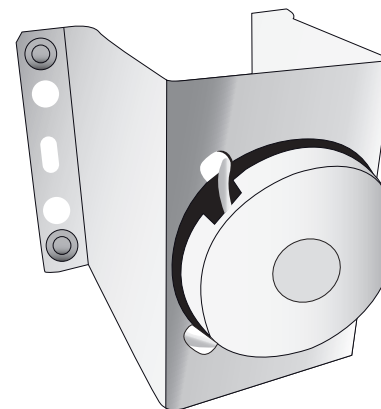
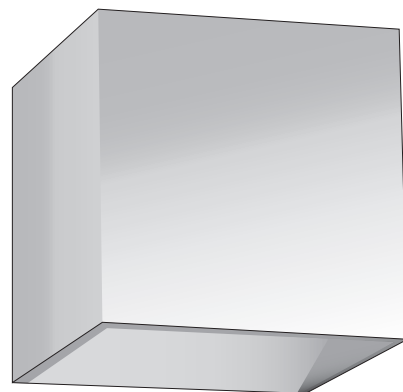


Dimmbar:

siehe unter [www.bruck.de/de/faq/dimmen-von-led/](http://www.bruck.de/de/faq/dimmen-von-led/)

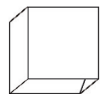
⚠ ALLGEMEINE SICHERHEITSHINWEISE ⚠

1. Bei allen an der Leuchte durchzuführenden Arbeiten (Wartung, Reinigung) **Leuchte spannungsfrei schalten!!**
2. Leuchte ist **nicht** für Feuchträume geeignet.
3. **Vorsicht!** Leuchte und Leuchtmittel werden in Betrieb heiß.
4. Den angegebenen Mindestabstand der Leuchtmittel zu brennbaren Gegenständen beachten! (siehe Leuchte ☹)
5. **Achtung:** Zur Verminderung der Gefahr von Überhitzung und Feuer keine Leiter überbrücken.
6. Kein Garantiesanspruch bei eigenmächtigen Veränderungen und oder unsachgemäßer Benutzung!

LIEFERUMFANG  
1 Leuchte

## PLUG LAMP

GB



## Cranny LED PD W

ART.-NO. 100 950

## USER MANUAL

GB

## TECHNICAL DATA

Description:	LED plug-in lamp	
Surface:	chrom / matchrom / white / black	
Voltage:	230VAC	
Load:	12 W	
Luminous flux:	950lm	
Colour temperature:	100950-x2x	2700K
	100950-x3x	2000-3000K

Color reproduction: &gt; CRI 90

Protection class:

Dimmable using:  
[www.bruckinternational.com/en/faq/dimming-of-led/](http://www.bruckinternational.com/en/faq/dimming-of-led/)

## GENERAL REMARKS ON SAFETY

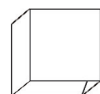


1. For all work to be performed on the lamp (maintenance, cleaning): **Switch off power to the lamp!!**
2. Lamp **not** suitable for installation in wet rooms.
3. Take care! Lamp and illuminant become hot during operation.
4. Observe the stated minimum distance of the illuminants to flammable objects! ( see lamp )
5. **Attention:** In order to minimise the risk of overheating or fire do not bypass any conductors.
6. No warranty claim in case of unauthorized modifications and / or improper use!

DELIVERY SCOPE  
1 luminaire

## LAMPE DE FICHE

F



## Cranny LED PD W

ART.-NO. 100 950

## MODE D'EMPLOI

F

## CARACTERISTIQUES TECHNIQUES

Description:	LED lumière	
Surface:	chrom / matchrom / noir / blanc	
Voltage:	230VAC	
Wattage:	12 W	
Flux lumineux:	950lm	
Température de couleur:	100950-x2x	2700K
	100950-x3x	2000-3000K

Color reproduction: &gt; CRI 90

Classe de protection:

Compatible:  
[www.bruckclairage.fr/fr/faq/variation-de-la-lumiere-des-led/](http://www.bruckclairage.fr/fr/faq/variation-de-la-lumiere-des-led/)

## CONSIGNES DE SECURITE GENERALES



1. Avant d'effectuer tout travail sur le luminaire (entretien et nettoyage) **mettre le luminaire hors tension**
2. N'est pas approprié à être installé dans des pièces humides
3. **Attention !** Les luminaires et les lampes sont brûlantes lors de leur utilisation.
4. Veiller à respecter l'intervalle minimum indiqué des lampes par rapport à des objets inflammables! ( voir luminaires )
5. **Attention:** afin de minimiser les risques de surchauffe et d'incendie, ne pas court-circuiter les conducteurs.
6. Nous ne donnons aucune garantie lors de modifications effectuées sur le matériel ou lors d'une utilisation inadéquate

VOLUME DE LIVRAISON  
1 luminaire

## LAMPADA DI SPINA

I



## Cranny LED PD W

ART.-NO. 100 950

## ISTRUZIONI PER L'USO

I

## DATI TECNICI

Descrizione:	Lampara LED de inserción	
Superficie:	cromo / cromo mate / nero / bianco	
Voltaje:	230VAC	
Carga:	12 W	
Flux:	950lm	
Temperatura colore:	100950-x2x	2700K
	100950-x3x	2000-3000K

Color reproduction: &gt; CRI 90

Tipo di protezione:

Regolabile:  
[www.bruckluce.it/it/faq/dimmen-von-led/](http://www.bruckluce.it/it/faq/dimmen-von-led/)

## AVVERTENZE GENERALI PER LA SICUREZZA



1. Per tutti i lavori da eseguire sulla lampada (manutenzione, pulitura) **eliminare la tensione dalla lampada!!**
2. La lampada non è adatta per locali umidi.
3. **Attenzione!** La lampada ed il mezzo illuminante scottano quando funzionanti.
4. Osservare la distanza minima indicata del mezzo illuminante da oggetti combustibili! ( vedi lampada )
5. **Attenzione:** al fine di ridurre il rischio di surriscaldamento e incendio, non cavallottare i conduttori.
6. Nessun diritto di garanzia in caso di modifiche apportate di propria iniziativa e/o di utilizzo inappropriato!

VOLUME DELLA FORNITURA  
1 lampada

## LÁMPARA DE CLAVIJA

E



## Cranny LED PD W

ART.-NO. 100 950

## INSTRUCCIONES DE EMPLEO

E

## DATOS TECNICOS

Descrizione:	Lampara LED a conettore	
Superficie:	cromo/cromo satinato/negro/blanco	
Tensione:	230VAC	
Wattaggio di lampada:	12 W	
Flujo luminoso:	950lm	
Temperatura de colores:	100950-x2x	2700K
	100950-x3x	2000-3000K

Color reproduction: &gt; CRI 90

Clase de protección:

Compatible:  
[www.bruck.es/es/faq/atenuar-las-luminarias-led/](http://www.bruck.es/es/faq/atenuar-las-luminarias-led/)

## INDICACIONES GENERALES DE SEGURIDAD



1. ¡En todos los trabajos a llevar a cabo en las lámparas (trabajos de mantenimiento y limpieza) han de mantenerse las **lámparas libre de tensión!**
2. El sistema **no** es apropiado para la instalación en locales húmedos.
3. **¡Cuidado!** Las lámparas y las bombillas o reflectores se calientan durante el funcionamiento.
4. ¡Ha de observarse la distancia mínima indicada de las bombillas o reflectores respecto de los objetos combustibles! (véase la lámpara )
5. **Atención:** no puentee ningún conductor eléctrico para así disminuir el riesgo de sobrecalentamiento e incendio.
6. ¡Se pierden las reivindicaciones de garantía al llevar modificaciones a cabo por propia cuenta y / o empleo incorrecto!

VOLUMEN DE SUMINISTRO  
1 lámpara