



WEVER & DUCRÉ
LIGHTING

MICK WALL 1.0

159344J3

Projekt
Typ
Notizen
Anzahl
Datum

ALLGEMEIN

Wand, Aufbau
Schwenkbar max. 90°
Rotierbarkeit 350°
Mattweiß + Gold
IP20
Innen
Ausgabe: 235 lm
CIE flux code: 90 98 100 100 100

LED

2700 K
CRI ≥ 90
L80 / 50000 h
2 SDCM

OPTISCH

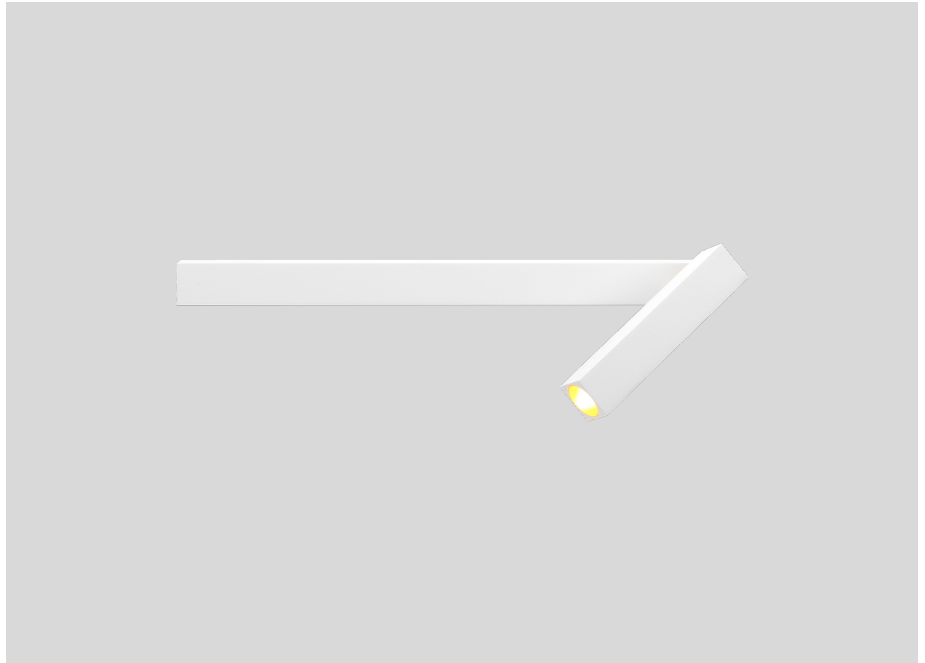
Ausstrahlwinkel 23°

ELEKTRISCH

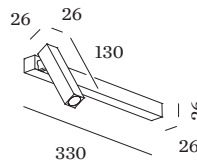
Phasenschnitt dim
220 - 240 V
Gesamt Leistung 74 W
Klasse I

ABMESSUNGEN

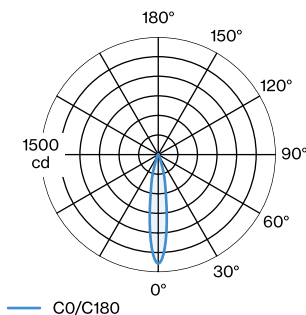
Länge 130 mm
Breite 26 mm
Höhe 26 mm
0.35 kg



Wandanbaustrahler aus Aluminiumdruckguss; mit rechteckigem Baldachin; Oberfläche Mattweiß + Gold; pulverbeschichtet; matte Oberflächenstruktur; mit COB (Chip on Board) Technologie für höchste Effizienz; Phasenschnitt dim; Lichtfarbe 2700 K; Binning initial MacAdam ≤ 2 SDCM; CRI ≥ 90; Ausstrahlwinkel 23°; 220 - 240 V; 350° dreh- und 90° schwenkbar; Schutzart IP20; SK1; inklusive Treiber; Lichtquelle durch autorisierte Fachleute austauschbar; Betriebsgerät durch Endverbraucher austauschbar;



LICHTVERTEILUNG





WEVER & DUCRÉ
LIGHTING

MICK WALL 1.0

159344J3

KEGELDIAGRAMM

18°

h (m)	E0° (lx)	ø (m)
1	1390	0.31
2	350	0.62
3	150	0.93
4	90	1.25
5	60	1.56

Wartungsfaktor

Betriebsdauer [h]	10 000	20 000	30 000	40 000	50 000
LLMF	0.96	0.92	0.88	0.85	0.81
LSF	1	1	1	1	1

MF	LMF × RSMF × LLMF × LSF	RSMF ^a	Raumwartungsfaktor
MF	Wartungsfaktor	LLMF	Lampenlichtstromwartungsfaktor
LMF ^a	Leuchtenwartungsfaktor	LSF	Lampenlebensdauerfaktor

^a Laut "CIE 97, Maintenance of indoor electric lighting systems", 2005, ISBN 3-900-734-34-8. Die Werte müssen vom Planer festgelegt werden.