



WEVER & DUCRÉ  
LIGHTING

# SARA

## snooze 1.0

157320K0

### ALLGEMEIN

Wand-, Aufbau

Schwenkbar max 90°

Rotierbar 330°

Mattschwarz + Gold

RAL 9005<sup>a</sup>

IP20

Innen

Output: 460<sup>b</sup>, 480<sup>c</sup> lm

CIE flux code: 94 98 100 100 100

### LED

Lamp PAR16

Socket GU10

max. 12.0 W

2700 K<sup>b</sup>, 3000 K<sup>c</sup>

CRI ≥ 90

### OPTISCH

Ausstrahlwinkel 35°

### ELEKTRISCH

100 - 240 V

LED Einsatz 6.5 W

Klasse 1

### ABMESSUNGEN

Durchmesser 55 mm

Höhe 115 mm

0.33 kg

inkl. Ein-/Ausschalter

<sup>a</sup> Color may deviate slightly due to production conditions.

<sup>b</sup> PAR16 LAMP 2700K CRI90

<sup>c</sup> PAR16 LAMP 3000K CRI90

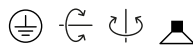
Projekt

Typ

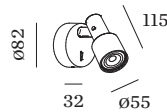
Notizen

Anzahl

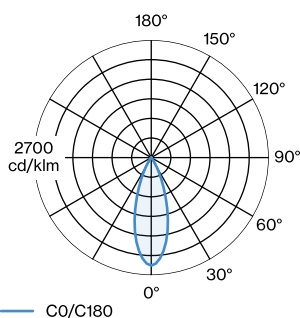
Datum



Wandanbauleuchte aus Aluminiumdruckguss mit runder Montageplatte; inklusive Ein/Aus-Schalter in schwarz; Oberfläche Mattschwarz + Gold; pulverbeschichtet und nasslackiert; matte Oberflächenstruktur; RAL 9005; Lampensockel GU10; Lampentyp PAR16; max. 12W; 100 - 240 V; 330° dreh- und 90° schwenkbar; Schutzart IP20; SKI; Leuchtmittel nicht inbegriffen;



### LICHTVERTEILUNG





WEVER & DUCRÉ  
LIGHTING

# SARA

## snooze 1.0

157320K0

### KEGELDIAGRAMM

PAR16 LAMP 2700K 35°  
CRI90

h (m)	E0° (lx)	ø (m)
1	1140	0.62
2	290	1.24
3	130	1.87
4	70	2.49
5	50	3.11

### LEUCHTMITTEL

#### PAR16 LED Lampe

TYP	FARBE	Ø · H (MM)	ORDERCODE
2700K   >90 CRI   GU10	Schwarz	ø50-60	9 0 1 2 2 8 B 3
3000K   >90 CRI   GU10	Schwarz	ø50-60	9 0 1 2 2 8 B 5
2700K   >90 CRI   GU10	Weiß	ø50-60	9 0 1 2 2 8 W 3
3000K   >90 CRI   GU10	Weiß	ø50-60	9 0 1 2 2 8 W 5
2700K   >80 CRI   GU10	Silber	ø50-60	9 0 5 2 2 7 S 2
3000K   >80 CRI   GU10	Silber	ø50-60	9 0 5 2 2 7 S 4