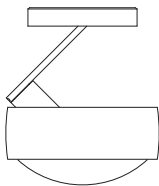


# Occhio

## Più alto 3d Più R alto 3d

Montageanleitung  
Mounting instructions



Più alto 3d  
Più alto 3d track

VOLT



# Inhalt / Contents

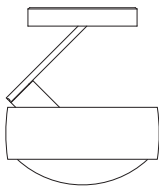
Sicherheitshinweise	06	Safety precautions	42
Produktbeschreibung	07	Product description	43
<b>Montage head</b>	<b>09</b>	<b>Assembling the head</b>	<b>45</b>
<b>Installation</b>	<b>19</b>	<b>Installation</b>	<b>55</b>
Più alto 3d	21	Più alto 3d	57
Più alto 3d track	29	Più alto 3d track	65
Anhang	35	Appendix	71
Pflegehinweise	36	Care instructions	72
Info & Kontakt	37	Information & contact	73
Technische Daten	38	Technical data	74



# Occhio

## Più alto 3d Più R alto 3d

Montageanleitung



Più alto 3d  
Più alto 3d track

# Sicherheitshinweise

Lesen Sie die Montage-/Gebrauchsanweisung sorgfältig durch, bevor Sie die Leuchte installieren. Beachten Sie die Sicherheitshinweise in dieser Anleitung genau und bewahren Sie die Anleitung auf.



Dieses Zeichen macht Sie auf eine gefährliche Situation aufmerksam, die eine schwere Verletzung oder den Tod nach sich ziehen kann, wenn sie nicht beachtet wird. Es macht Sie zudem auf mögliche Sachschäden und andere wichtige Informationen in Verbindung mit diesem Produkt aufmerksam.



Die Montage von Elektrokomponenten darf nur von qualifiziertem Fachpersonal durchgeführt werden. Reparaturarbeiten dürfen nur von autorisiertem Fachpersonal oder dem Hersteller durchgeführt werden. Vor allen Arbeiten am Strahler (Installation, Leuchtmittelwechsel, Reinigung etc.) diesen unbedingt vom Stromnetz trennen.



Dieses Zeichen macht Sie auf Situationen aufmerksam, bei denen Sie direkt in das Licht der LED blicken könnten. Dies kann zu Nachbildern und bei längerer Dauer zu Schädigungen der Augen führen.



Sicherheitsabstand zu brennbaren Objekten einhalten: 20 cm!



Dieses Zeichen macht Sie auf heiße Oberflächen aufmerksam, deren Berührung Verbrennungen zur Folge haben können.

Achtung: Die Oberfläche des Strahlers kann nach längerer Betriebsdauer heiß sein! Vor allen Arbeiten am Strahler (Montage des Strahlers, Wechsel des Leuchtmittels, Wechsel der Inserts, usw.), Strahler immer ausschalten und mindestens 30 Minuten abkühlen lassen. Nur zur Installation außerhalb des Handbereichs vorgesehen.

# Produktbeschreibung

## **Più alto 3d**

LED Wand- / Deckenstrahler mit einseitigem Lichtaustritt. Wahlweise mit Linsenoptik oder flachem cone Glas mit innenliegender Linse (Version R).

Frei beweglich durch Occhio 3d-Kinematik mit zwei im Winkel von 45° zueinander stehenden Drehachsen. Lichtwirkung durch optionale inserts jederzeit über einen einfachen Mechanismus veränderbar, dichroitische Farbfilter zusätzlich einsetzbar, VOLT light engine wechselbar.

Weitere Versionen: Più piano und piano in (Einbaustrahler), Più alto (Aufbaustrahler mit integriertem Gelenk, 52° schwenkbar).

## **Version Più alto 3d**

Version für Aufputzmontage, Anschluss an 230V ~ Netzspannung. Dimmbar via Phasenabschnittdimmer\*.

## **Version Più alto 3d track**

Version für 3-Phasen Erco, Zumtobel- oder Eutrac-Stromschiene, Anschluss an 230V ~ Netzspannung. Dimmbar via Phasenabschnittdimmer\*.

\* Liste kompatibler Dimmer:  
[www.occhio.de/dim](http://www.occhio.de/dim)

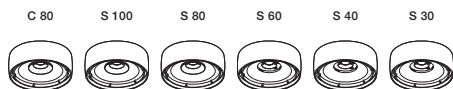




# Montage head

# Aufbau Più alto 3d head

## Più



kleine Linse  
flach



kleine Linse  
medium



satiniertes Glas



soft edge Glas



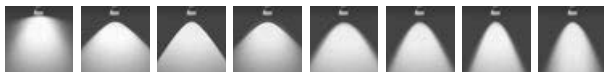
Fresnel Linse



Farbfilter  
(optional)



Linse



diffus

100°,  
contour

80°,  
contour

100°, soft

80°, soft

60°, soft

40°, soft

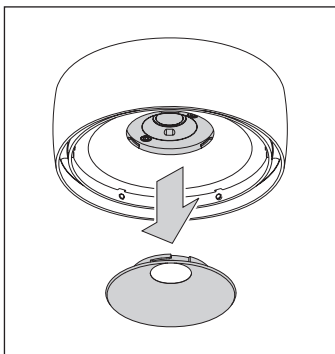
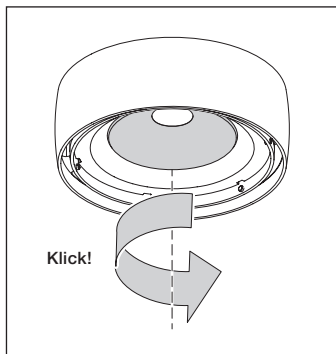
30°, soft



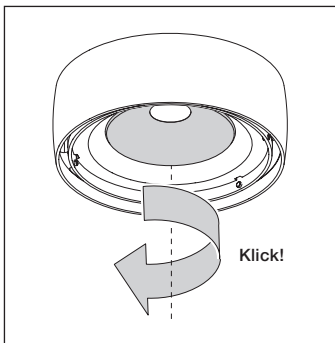
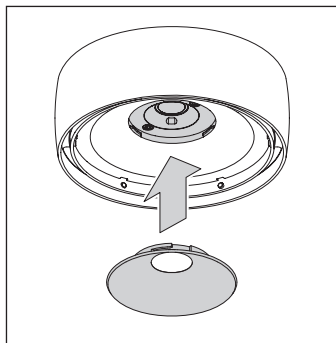
## Più R

	B	C 100	C 80	S 100	S 80	S 60	S 40	S 30
kleine Linse flach								
kleine Linse medium								
kleine Linse hoch								
satiniertes Glas								
soft edge Glas								
Fresnel Linse								
Farbfilter (optional)								
cone Glas								
diffus	100°, contour	80°, contour	100°, soft	80°, soft	60°, soft	40°, soft	30°, soft	

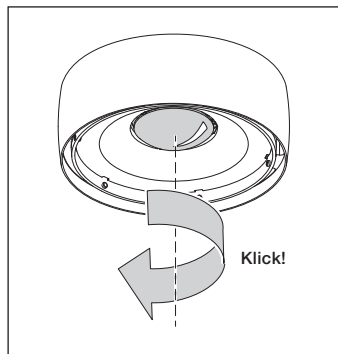
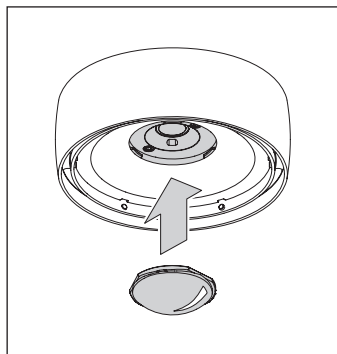
cone Ring entfernen  
(vor Montage der kleinen Linse)



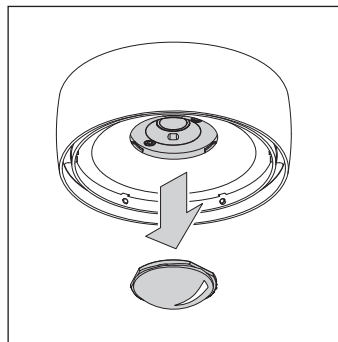
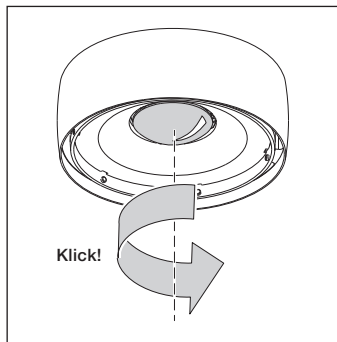
cone Ring einsetzen  
(nach Entnahme der kleinen Linse)



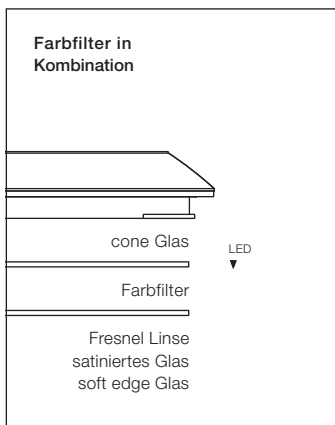
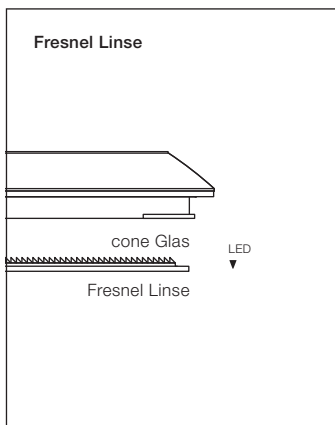
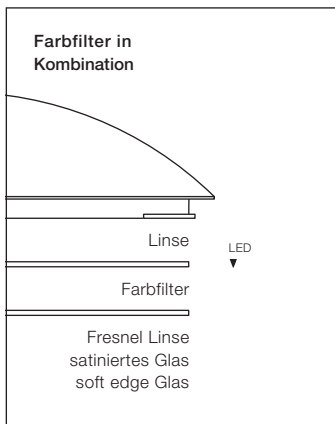
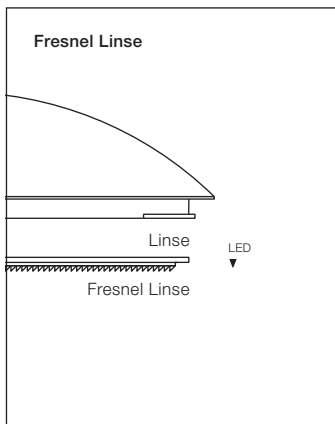
## Montage kleine Linse



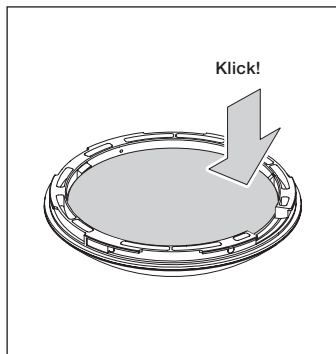
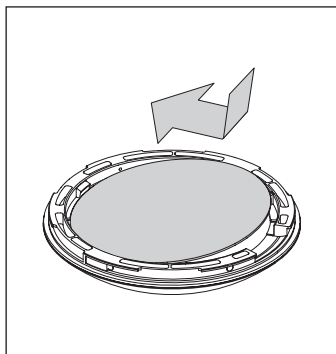
## kleine Linse entnehmen



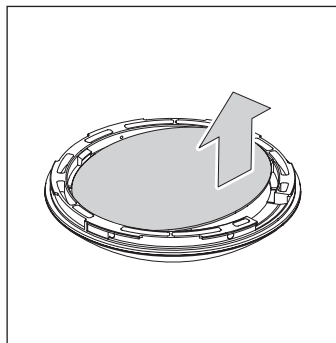
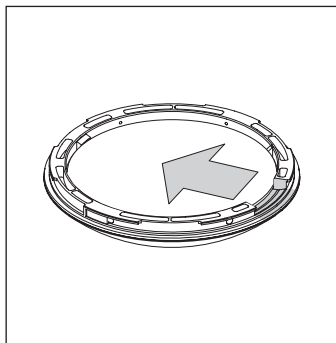
# Kombinationen der Inserts



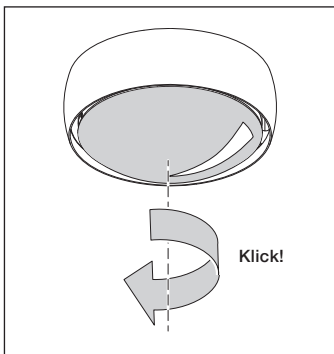
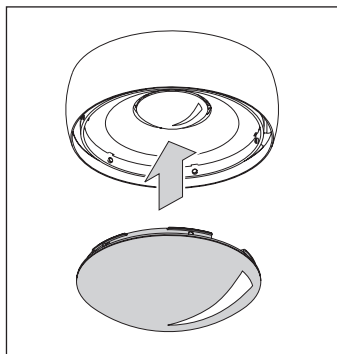
## Montage Inserts (alle Versionen)



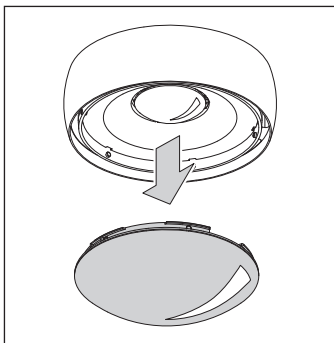
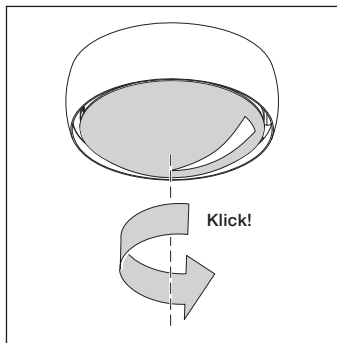
## Inserts entnehmen



## Montage Linse / cone Glas (alle Versionen)

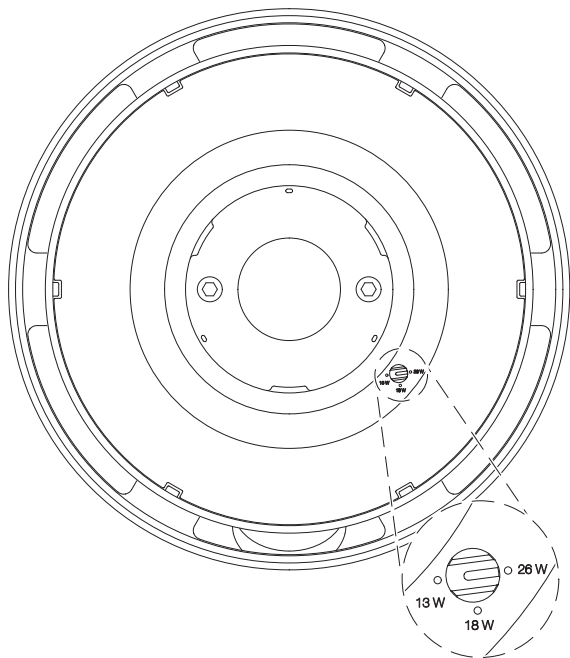


## Linse / cone Glas entnehmen





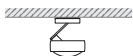
## Leistungseinstellung head



Die Einstellung der Leistung erfolgt über den Drehschalter an der VOLT light engine, der nach Entnahme der Linse / cone Glas einfach zu erreichen ist.



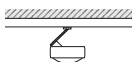
# Installation



---

Più alto 3d  
Für feste Wand/Decke.

21



---

Più alto 3d track  
Für 3-Phasen Erco-, Zumtobel- oder Eutrac-Stromschiene.

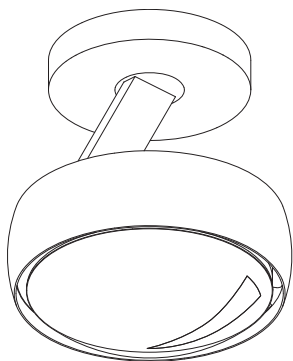
29



# Installation Più alto 3d

Für feste Wand / Decke.

## Installation Più alto 3d





Deckenauslass  
230 V AC



Montageplatte mit  
Anschlussklemmen



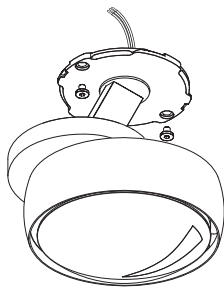
Schrauben



Inbusschrauben

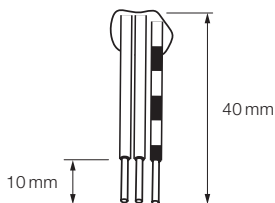
cover

head

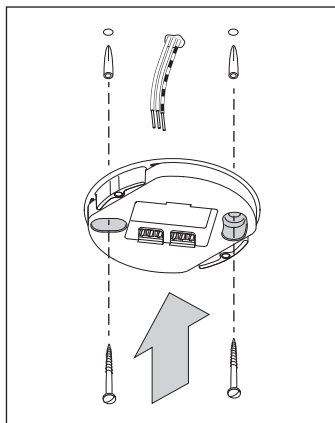


# Installation Più alto 3d

230V AC  
Netzanschlussleitung



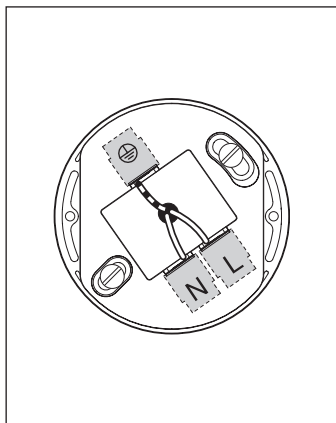
Enden des Netzkabels auf 40 mm ablängen. Die Kabelenden 10 mm abisolieren.



Montageplatte über den Stromauslass an Wand / Decke setzen und so drehen, dass die Langlöcher die gewünschte Ausrichtung haben. Positionen der Bohrlöcher anzeichnen.

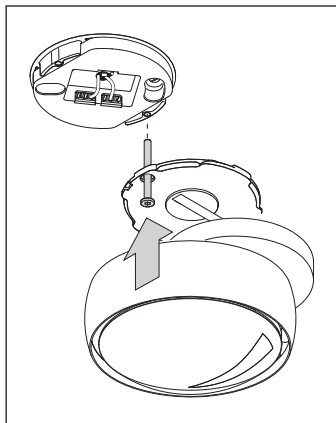
Zwei Löcher  $\varnothing$  6 mm bohren, Dübel bündig einsetzen und Montageplatte anschrauben (Schrauben und Dübel sind im Lieferumfang enthalten).





Kabelenden der Netzleitung nach Schema mithilfe einer Spitzzange an die Klemmen der Montageplatte anschließen.

Die Klemmen verfügen über jeweils drei Klemmplätze, die eine Durchverdrahtung ermöglichen.



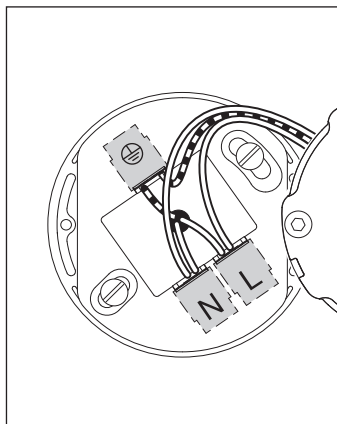
Zur Vereinfachung der Montage, Leuchte mit der beiliegenden langen Schraube befestigen.

Schraube dazu mit der Hand bis zum Anschlag eindrehen und Leuchte zur Seite schwenken.

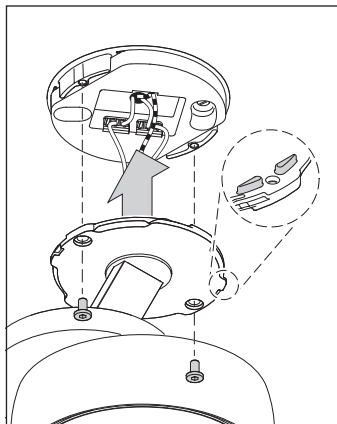


**Achtung!**  
Vor der Montage alle stromführenden Leitungen vom Stromnetz trennen und auf den Verlauf von Stromleitungen achten!

## Installation Più alto 3d



Kabelenden der Leuchte nach Schema an die Klemmen anschließen.



Kabel in die Aussparung der Montageplatte legen.

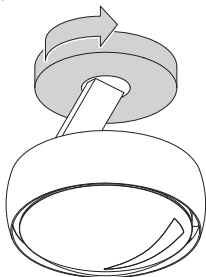
Lange Schraube wieder entfernen.

Leuchtenkörper mit mitgelieferten Schrauben (Inbus) auf beide Abstandshalter der Montageplatte schrauben.

Dabei darauf achten, dass die Rastnasen des Leuchtenkörpers (siehe Detail) bündig auf den Abstandshaltern aufliegen und das Kabel nicht eingeklemmt wird.



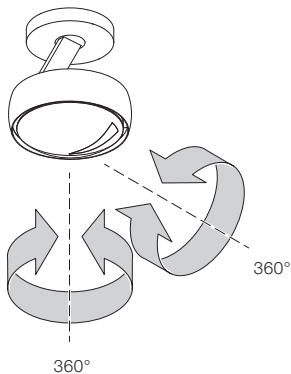
**Klick!**



Cover vorsichtig über den Leuchtenarm führen und durch Rechtsdrehung arretieren.

Schutzfolie vom cover entfernen.

**Der Strahler ist nun fertig montiert.**



Mit dem Occhio 3d Gelenk lässt sich der Strahler in beliebige Richtung bewegen.

Beide Gelenke verfügen über einen Anschlag.



**Achtung!**

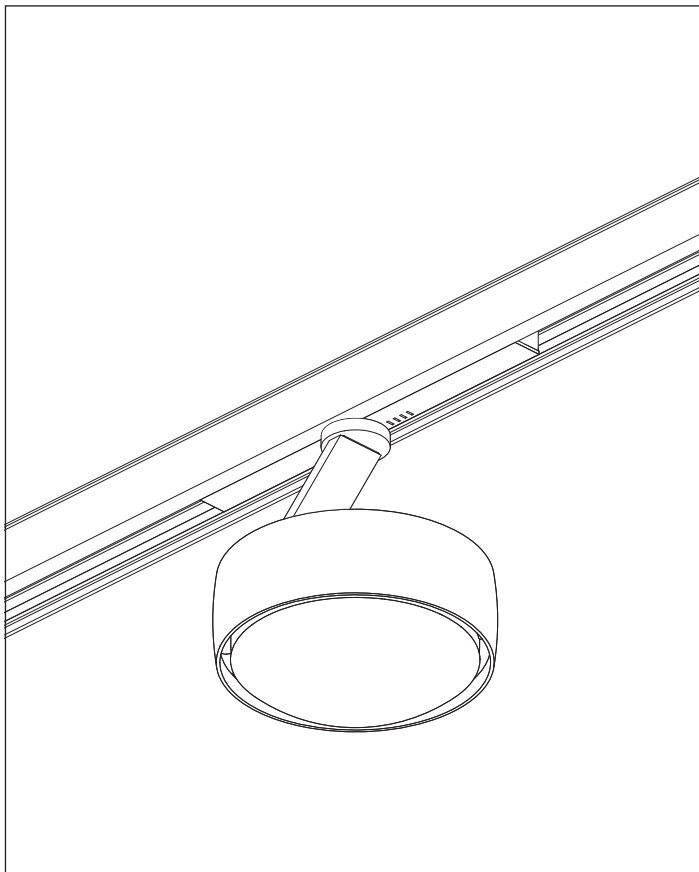
**Die Oberfläche des Strahlers kann im Dauerbetrieb heiß werden.**

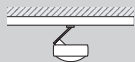


# Installation Più alto 3d track

Für 3-Phasen Erco-, Zumtobel-  
oder Eutrac-Stromschiene.

## Installation Più alto 3d track



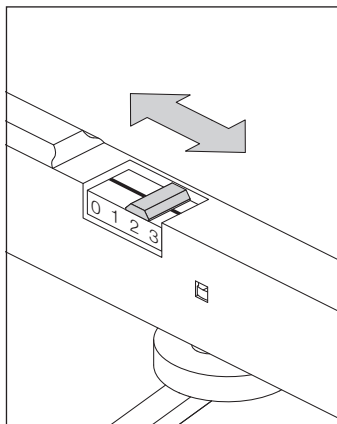


3-Phasen Erco-,  
Zumtobel- oder Eutrac-  
Stromschiene (230 V)

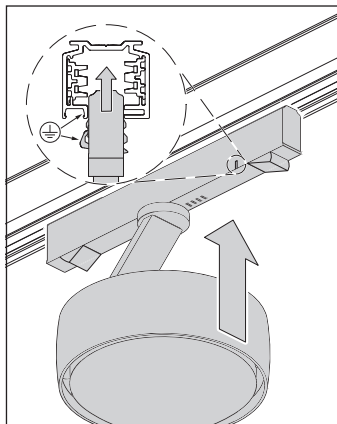
3-Phasen  
Track-Adapter

head

## Installation Più alto 3d track



Gewünschte Phase auf der Rückseite des Track-Adapters einstellen.



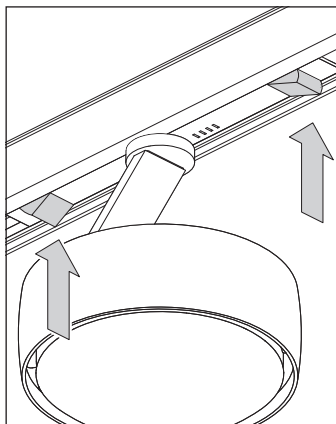
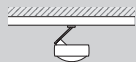
Strahler an der gewünschten Stelle in die Schiene einsetzen.

**Strahler weiterhin festhalten!**



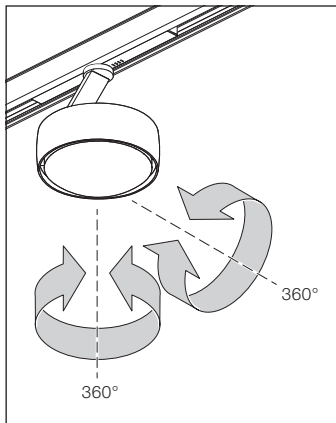
**Achtung!**  
Vor der Montage alle stromführenden Leitungen vom Stromnetz trennen!





Beide Arretierungshebel eindrücken bis diese hörbar einrasten und parallel zur Schiene anliegen.

**Der Strahler ist nun fertig montiert.**



Mit dem Occhio 3d Gelenk lässt sich der Strahler in beliebige Richtung bewegen.

Beide Gelenke verfügen über einen Anschlag.



**Achtung!**  
Die Oberfläche des Strahlers kann im Dauerbetrieb heiß werden.



# Anhang

## Pflegehinweise

Leuchte nur in abgekühltem Zustand reinigen!

Zur Reinigung der Leuchte ein trockenes Mikrofasertuch oder das Occhio Reinigungsmittel verwenden.

Weitere Fragen beantwortet gerne  
Ihr Occhio Fachhändler

**[www.occhio.de](http://www.occhio.de)**

**[info@occhio.de](mailto:info@occhio.de)**

# Technische Daten

## Technische Daten Leuchte

Artikelbezeichnung	Occhio Più alto 3d Occhio Più alto 3d track
head	ø 123 mm, H 42 mm
Più alto 3d	base ø 88 mm, H 16 mm, Gesamthöhe max. 176 mm
Più alto 3d track	track-Adapter B 194 x 28 x 15 mm Gesamthöhe max. 170 mm
Schutzklasse	1
Anschluss	230 V AC, 50 Hz
Dimmung	via Phasenabschrittdimmer (Liste kom- patibler Dimmer: <a href="http://www.occhio.de/dim">www.occhio.de/dim</a> )
Material Leuchte	Aluminium, Stahl verchromt, lackiert oder eloxiert, Kunststoff
Material Inserts	Glas, optischer Kunststoff
LED-Leistung	26 W
Zulässige Betriebsbedingung	max. 30°C nur im Innenbereich betreiben
Prüfzeichen	<b>IP 20</b>       

## Technische Daten Leuchtmittel

Leuchtmittel	VOLT light engine
Ausführung	LED-Modul (wechselbar)
Lebensdauer	> 40.000 Std.

## Entsorgung

Bei örtlicher Entsorgungsstelle entsorgen. Das Leuchtmittel ist recyclebar; RoHS-konform. **Nicht in den Hausmüll geben!**



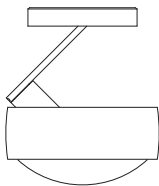




# Occhio

## Più alto 3d Più R alto 3d

Mounting instructions



Più alto 3d  
Più alto 3d track

# Safety precautions

Read through the mounting/ use instructions carefully before installing the luminaire. Follow the safety precautions in these instructions closely and keep the instructions in a safe place.



This symbol warns you of a dangerous situation which could lead to serious injury or even death if the instructions are not observed. It also draws your attention to possible material damage and provides other important information in connection with this product.



The assembly and installation of electrical components must be carried out only by qualified personnel. Repairs must be carried out only by authorised, qualified personnel or the manufacturer. Before performing any work on the spotlight (installation, changing the light source, cleaning, etc.), it must be disconnected from the mains supply.



This symbol draws your attention to situations in which you could look directly into the light of the LED. This may cause an after-image effect and may result in damage to the eyes if you look at the light directly for prolonged periods.



Maintain the minimum safety distance from flammable materials: 20 cm.



This symbol warns you of hot surfaces, which could cause burns if touched.

Caution: When used for prolonged periods, the surface of the spotlight can become hot. Before performing any work on the spotlight (fitting the spotlight, changing the light source or insert, etc.), always switch the spotlight off and let it cool for at least 30 minutes. Only for installing in a position which is out of arm's reach.

# Product description

## **Più alto 3d**

LED wall / ceiling spotlight with single-sided light output. Optionally available with lens optics (Più) or flat cone glass with internal lens (Più R).

Movable in any direction thanks to Occhio 3D kinematics with two pivots set at an angle of 45° to each other. Using a simple mechanism, the lighting effect can be changed at any time through the use of optional inserts, dichroitic colour filter can be additionally inserted, VOLT light engine replaceable.

Other versions: Più piano and piano in (recessed spotlight), Più alto (surface-mounted spotlight with integrated joint, pivotable by 52°). Surface-mounted spotlight also available as a track-mounted spotlight.

## **Version Più alto 3d**

Version for mounting on plaster surfaces, connection to 230 V ~ mains voltage. Dimmable via trailing-edge phase-cut dimmer\*.

## **Version Più alto 3d track**

Version for 3-phase Erco-, Zumtobel- or Eutrac-bus-bar, connection to 230 V ~ mains voltage. Dimmable via trailing-edge phase-cut dimmer\*.

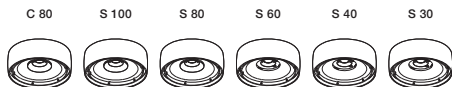
\* For a list of compatible dimmers, see [www.occhio.de/dim\\_en](http://www.occhio.de/dim_en)



# Assembling the head

# Configuration Più alto 3d head

Più



small lens low



small lens  
medium



satinised glass



soft edge glass



fresnel lens



color filter  
(optional)



lens



diffus

100°,  
contour

80°,  
contour

100°, soft

80°, soft

60°, soft

40°, soft

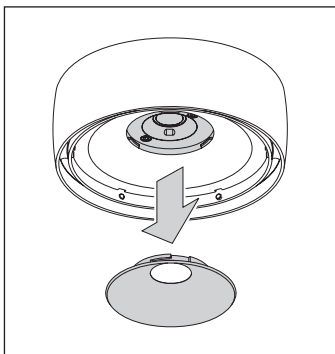
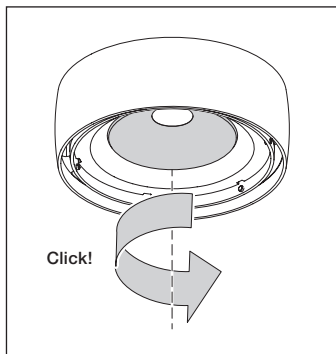
30°, soft



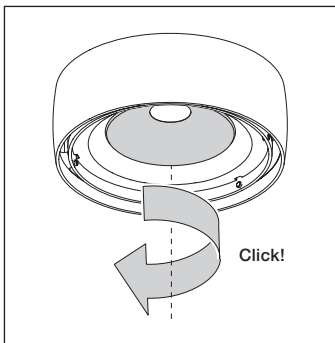
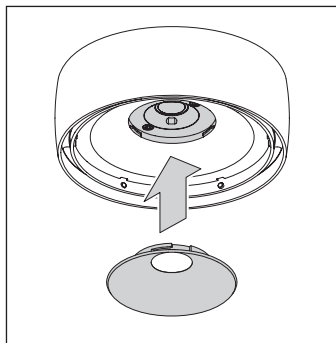
## Più R

	B	C 100	C 80	S 100	S 80	S 60	S 40	S 30
small lens low								
small lens medium								
small lens high								
satinised glass								
soft edge glass								
fresnel lens								
color filter (optional)								
cone glass								
diffus		100°, contour	80°, contour	100°, soft	80°, soft	60°, soft	40°, soft	30°, soft

## Removing the cone ring (before fitting the small lens)

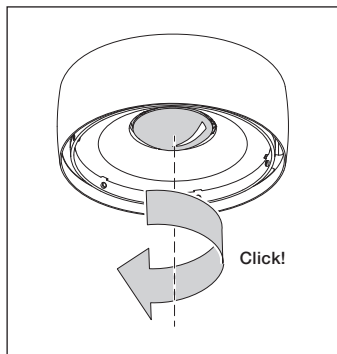
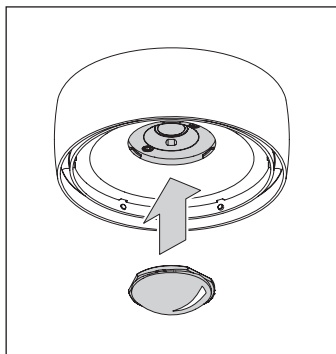


## Inserting the cone ring (after removing the small lens)

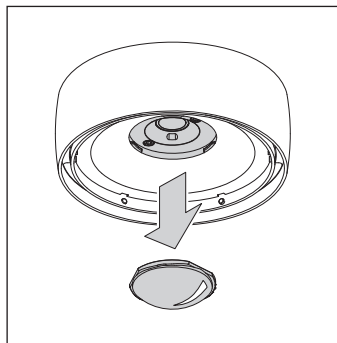
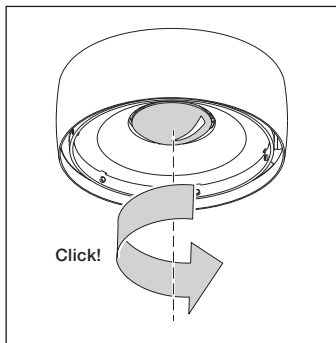




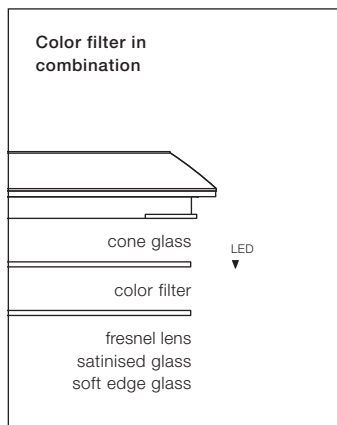
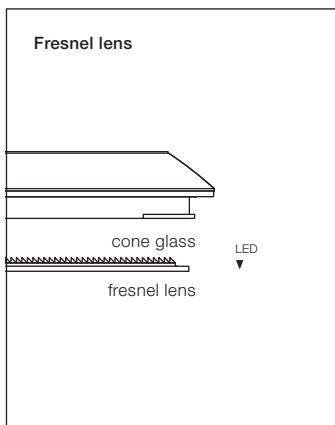
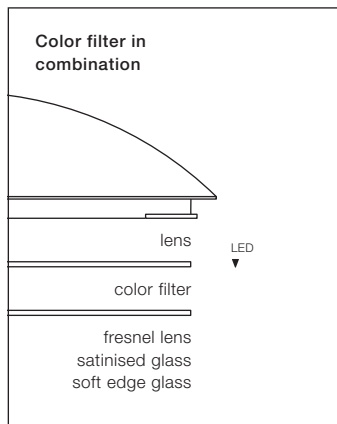
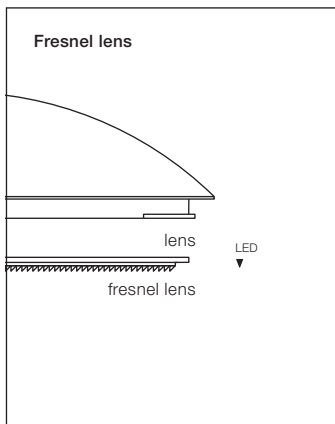
## Assembling the small lens



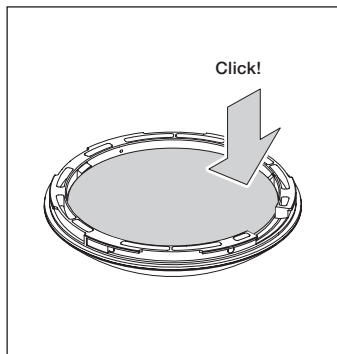
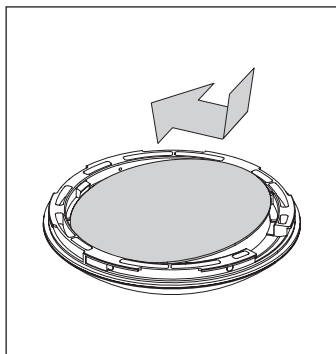
## Removing the small lens



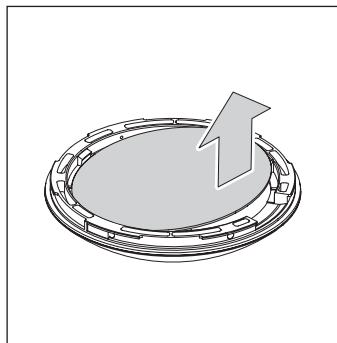
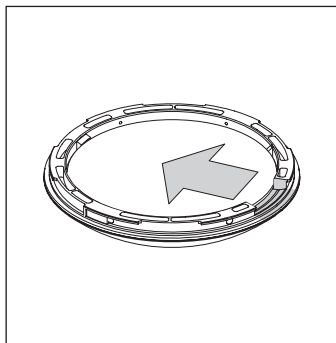
# Insert combinations



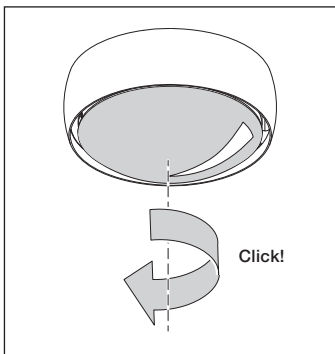
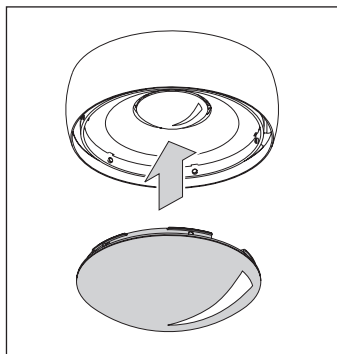
## Fitting the inserts (all versions)



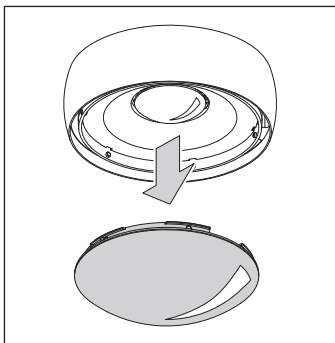
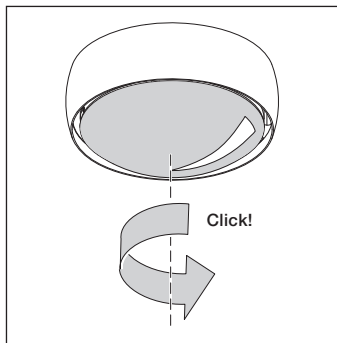
## Removing the inserts



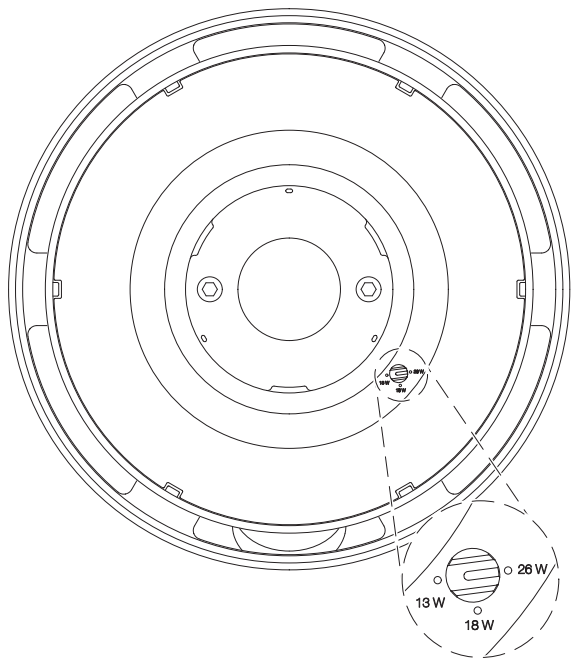
## Fitting the lens / cone glass (all versions)



## Removing the lens / cone glass



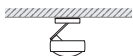
## Power setting head



The power can be setup by the rotary switch on the VOLT light engine. After removing the lens / cone glass the rotary switch is easy reachable.

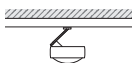


# Installation



Più alto 3d  
For solid wall / ceiling.

57



Più alto 3d track  
For 3-phase Erco-, Zumtobel- or Eutrac-bus-bar.

65

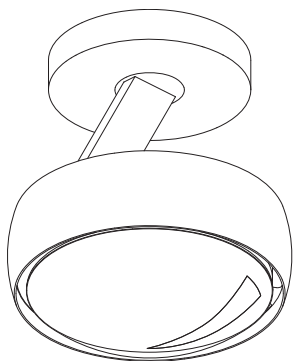




# Installation Più alto 3d

For solid wall / ceiling.

## Installation Più alto 3d





Mains cable  
230V AC



Mounting plate with  
connecting terminals



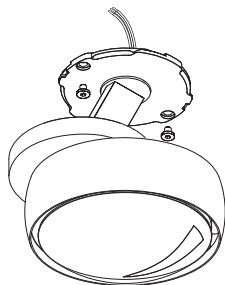
Screws



Allen screws

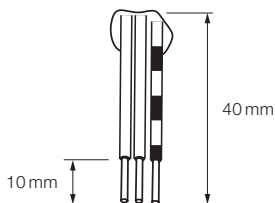
cover

head

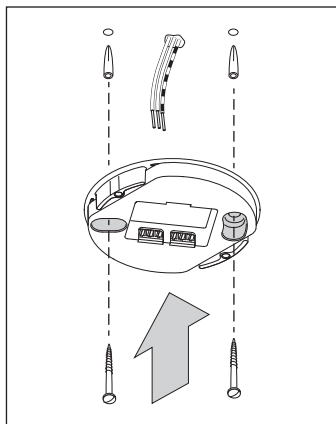


## Installation Più alto 3d

230V AC  
mains cable

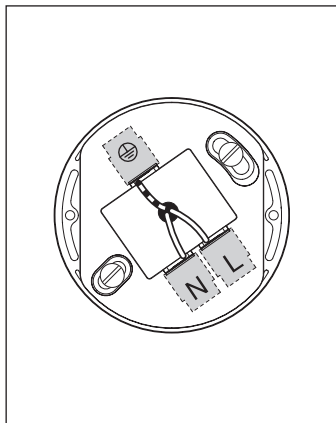
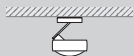


Cut the mains cable to a length of 40 mm. Strip 10 mm of insulation from the cable ends.



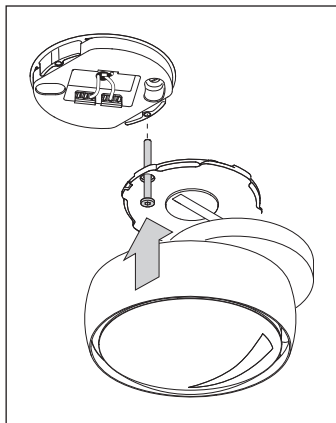
Place the mounting plate over the power outlet and against the wall/ceiling, and turn it until the elongated holes are aligned as required. Mark the positions where the holes are to be drilled.

Drill two 6 mm diameter holes, push in the rawlplugs so that they lie flush and screw on the mounting plate (screws and rawlplugs are included in the scope of delivery).



Using long-nosed pliers, connect the cable ends of the mains cable to the terminals of the mounting plate according to the diagram.

The terminals each have three clamping spaces which allow through-wiring.



To simplify mounting, fasten the lamp with the long screw provided.

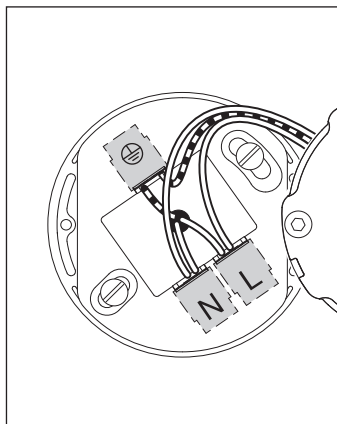
To do this, turn in the screw as far as it will go by hand and swing the lamp to the side.



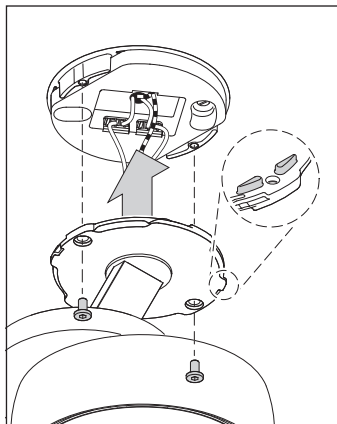
**Caution!**

**Before fitting, disconnect all current-carrying lines from the mains supply and check the routing of the power cables!**

## Installation Più alto 3d



Connect the cable ends of the lamp to the terminals according to the diagram.



Lay the cable into the recess in the mounting plate.

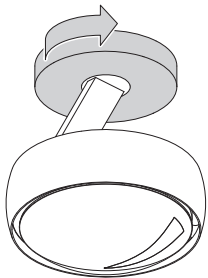
Remove the long screw.

Screw the luminaire body onto the two spacers of the mounting plate using the screws (allen) provided.

When doing so, ensure that the snap tabs on the luminaire body (see detail) rest flush on the spacers and that the cable is not trapped.



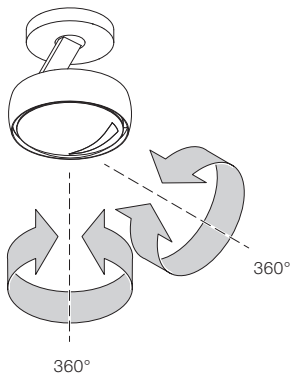
**Click!**



Lock the cover in place by turning it to the right.

Remove the protective film from the cover.

**The luminaire is now fully mounted.**



Thanks to the Occhio 3d joint, the spotlight can be moved in any direction.

Both joints have a stop.



**Caution!**  
When used in continuous operation, the surface of the spotlight can become hot.

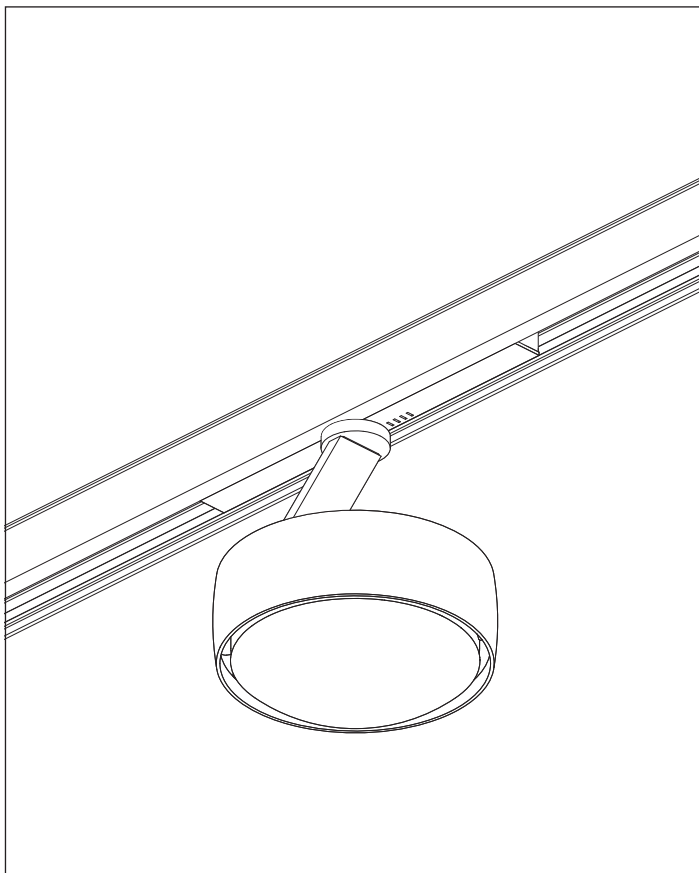


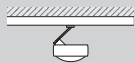


# Installation Più alto 3d track

For 3-phase Erco-, Zumtobel-  
or Eutrac-bus-bar.

## Installation Più alto 3d track



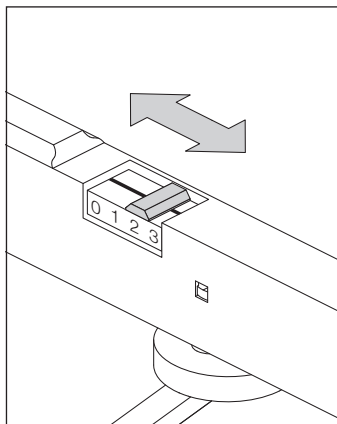


3-phase Erco-, Zumtobel-  
or Eutrac-bus-bar (230V)

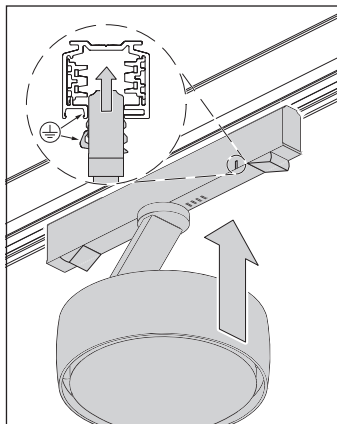
3-phase  
track-adapter

head

## Installation Più alto 3d track



Adjust the desired phase on the rear of the track-adapter.

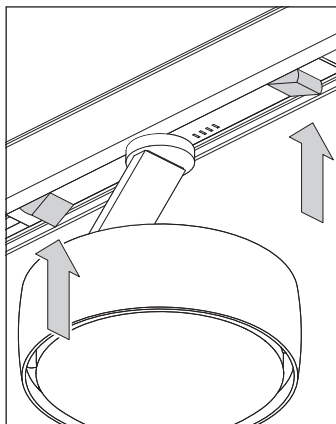
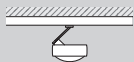


Fit the spotlight into the track at the desired position.

**Continue to hold the spotlight firmly.**

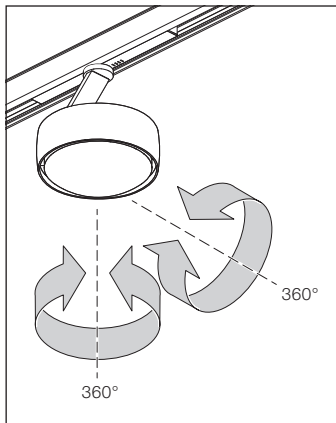


**Caution!**  
Before fitting, disconnect all current-carrying lines from the mains supply.



Press both locking levers till they snap audibly into place and fit parallel with the top of the rail.

**The spotlight is now fully mounted.**



Thanks to the Occhio 3d joint, the spotlight can be moved in any direction.

Both joints have a stop.



**Caution!**  
When used in continuous operation, the surface of the spotlight can become hot.



# Appendix

## Care instructions

Always allow the luminaire to cool down before cleaning.

To clean the luminaire, use a dry microfibre cloth or the Occhio cleaning agent.



## Information & contact






Your Occhio specialist retailer will gladly answer any other questions

**[www.occhio.de](http://www.occhio.de)**

**[info@occhio.de](mailto:info@occhio.de)**

# Technical data

## Technical data luminaire

Product designation	Occhio Più alto 3d Occhio Più alto 3d track
head	ø 123 mm, H 42 mm
Più alto 3d	base ø 88 mm, H 16 mm, total height max. 176 mm
Più alto 3d track	track-adaptor B 194 x 28 x 15 mm total height max. 170 mm
Safety class	1
Connection	230 V AC, 50 Hz
Dimming	by trailing-edge phasecut dimmer (For a list of compatible dimmers, see <a href="http://www.occhio.de/dim_en">www.occhio.de/dim_en</a> )
Luminaire material	aluminium, brass, steel – chrome-plated or painted
Inserts material	glass, optical plastic
LED power	26 W
Permitted operating conditions	max. 30°C for indoor use only
Test symbols	IP 20 CE     

## Technical data light source

Light source	VOLT light engine
Version	LED module (replaceable)
Life time	> 40,000 h

## Disposal

Dispose of at the local waste disposal site. The light source is recyclable and RoHS-compliant. **Do not dispose of with household waste.**



# Occhio

[www.occhio.com](http://www.occhio.com)



010404295696647010